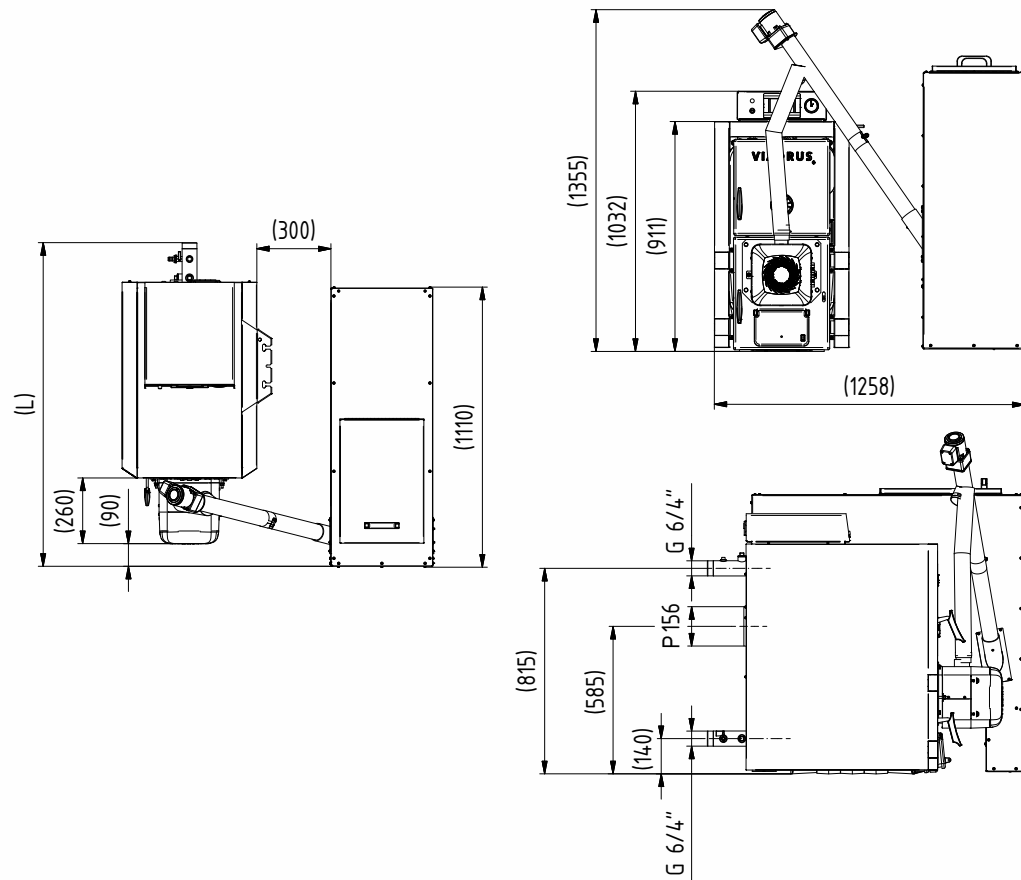


VIADRUS A0C-LP

VIADRUS A0C-LP – technický výkres

A+



Váš prodejce



VIADRUS

VIADRUS a.s.
Bezručova 300 | 735 81 Bohumín
infolinka: 596 088 888
fax: +420 596 082 822
mail: info@viadrus.cz
► www.viadrus.cz

Změny parametrů, vzhledu a tiskové chyby vyhrazeny.

AUTOMATICKÝ LITINOVÝ KOTEL NA DŘEVNÍ PELETY | AUTOMATICKÉ PŘÍKLÁDÁNÍ

VIADRUS

Teplo pro váš domov
od roku 1888

VIADRUS A0C-LP

Automatický litinový kotel na dřevní pelety

Kotel na dřevní pelety VIADRUS A0C-LP je automatickým kotlem dostupným ve velikosti 4, 5, 6, 7 a 8 článků. Jeho velkou výhodou je především vysoká účinnost až 90,5 % a rovněž automatické zapalování. V nabídce jsou zásobníky na palivo v několika objemech. Výměník kotle A0C-LP vznikl na základě osvědčeného typu Hercules U22 a garantuje tak jeho vysokou trvanlivost a bezchybný provoz.

Výkon dle počtu článků:
5–32 kW



možnost změny směru
otevírání dokoupením
dvířek s opačným závěsem
(hořák je třeba přemontovat
na nová dvířka, ta jsou
dodávána se zásepkou)



Přednosti:

- vysoká životnost litinového výměníku
- volitelný zásobník na palivo v několika velikostech
- účinnost až 90.5 %
- splňuje ekodesign
- splňuje emisní třídu 5 dle ČSN 303-5
- volitelně možnost ovládání kotle prostřednictvím internetu
- možnost řízení až tří topných okruhů
- výhodná cena a vysoká kvalita
- v ČR zařazen do kotlíkových dotací (viz www.viadrus.cz)

Technical specifications

Verze*)		A0C-A16P	A0C-A20P	A0C-A24P	A0C-A28P	A0C-A32P
Třída energetické účinnosti	•	A ⁺				
Index energetické účinnosti	•	113	114	115	117	117
Jmenovitý výkon	kW	16,5	20	25	28	32
Třída kotle dle ČSN 303-5	•	5				
Modulovaný výkon	kW	5-16,5	6-20	7,5-25	8,4-28	9,6-32
Počet článků	ks	4	5	6	7	8
Teplota spalin při minimálním výkonu	°C	81	74	79	70	79
Teplota spalin při nominálním výkonu	°C	137	117	135	99	130
Hmotnostní průtok spalin	kg/h	39,6	50,4	61,2	61,2	79,2
Účinnost	%	90	90,5	88,9	90,4	89,7
Doba hoření při jmen. výkonu se zás. 265 l ^{*)}	hod.	37	30	24	21	19
Doba hoření při min. výkonu se zás. 265 l ^{*)}	hod.	117	103	93	79	69
Hmotnost kotle se zásobníkem paliva 265 l ^{*)}	kg	333	369	405	440	475
Hloubka kotle se zásobníkem paliva 265 l ^{*)} (L)	mm	1040	1135	1231	1327	1423
Šířka / výška kotle se zásobníkem paliva 265 l ^{*)}	mm	1258 / 1355				
Připojovací průměr kouřovodu	mm	156				
Minimální požadovaný komínový tah	Pa	15	21	23	25	28
Připojky topné a vratné vody	•	G 1½"				
Maximální provozní / zkušební přetlak vody	bar	4 / 8				
Doporučená provozní teplota topné vody	°C	65–80				
Minimální teplota vratné vody	°C	45–55				
Objem vodního prostoru kotle	l	34	38,5	43,1	47,6	52,2
Hladina hluku	dB	<65 dB (A)				
Připojovací napětí	•	1/N/PE 230 V AC 50 Hz TN-S				
Spotřeba elektrické energie	W	32	38	38	43	49
Elektrické krytí	•	IP 40				

*) přesný objednávací kód získáte v ceníku

*) zásobník na palivo je volitelnou součástí dodávky