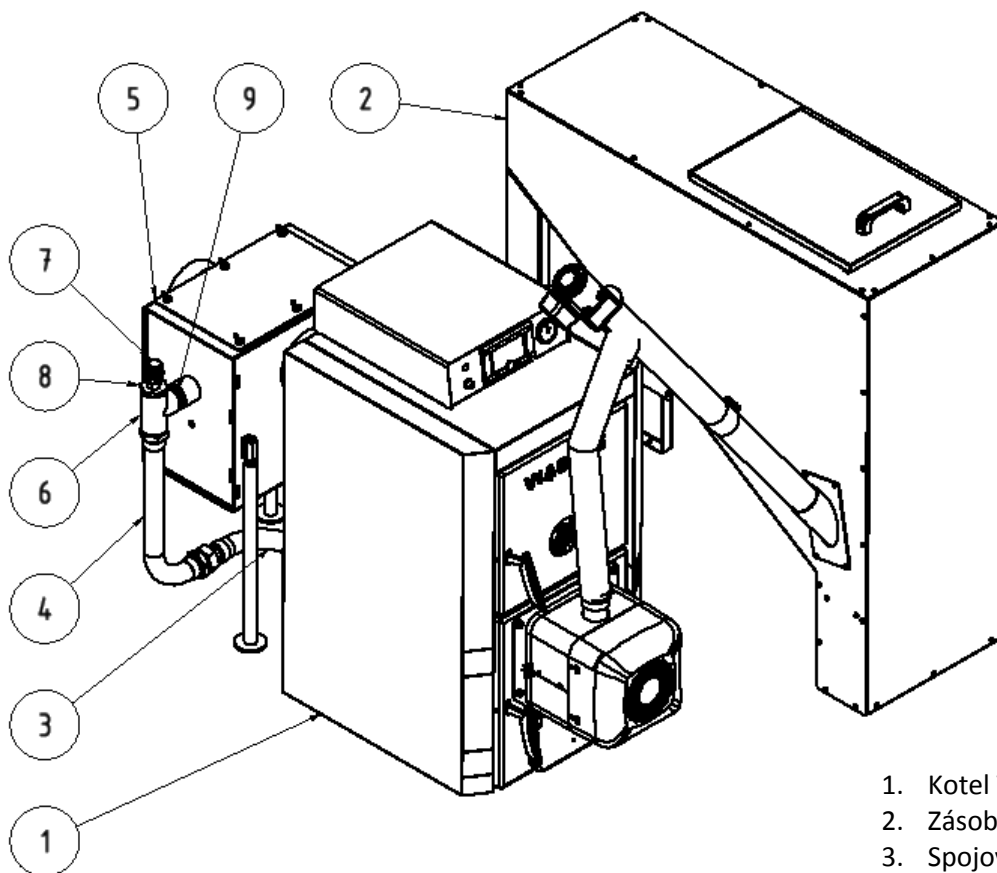


## Doplněk k návodu pro kotel VIADRUS A0C s ekonomizérem

Propojení ekonomizéru s kotlem VIADRUS A0C a topnou soustavou.



1. Kotel VIADRUS A0C
2. Zásobník
3. Spojovací hadice 1 ½" – 1 ks
4. Spojovací hadice 1 ½" – 1 ks
5. Ekonomizér
6. T kus 1 ½" (není součástí balení)
7. Odvzdušnění ½" (není součástí balení)
8. Redukční vložka 1 ½" x ½" (není součástí balení)
9. Vsuvka 1 ½" x 1 ½" (není součástí balení)
10. Topenářské šroubení přímé 1 ½" x 1 ½" (není součástí balení)

