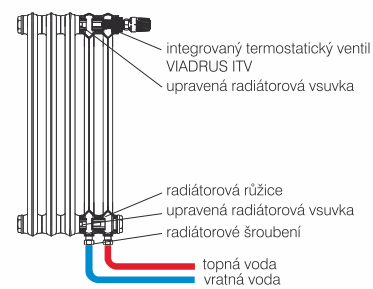
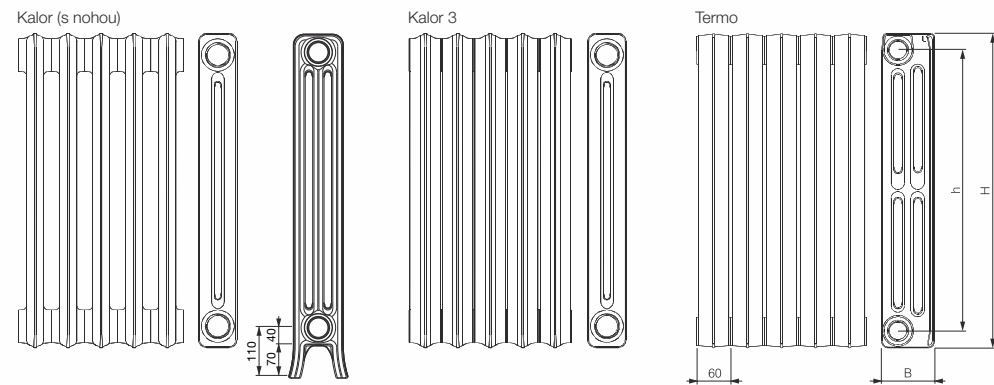


Kalor | Kalor 3 | Termo – technický výkres



Váš prodejce



LITINOVÉ RADIÁTORY | KLASICKÝ DESIGN

VIADRUS

VIADRUS a.s.
 Bezručova 300 | 735 81 Bohumín
 INFOLINKA: 800 133 133
 fax: +420 596 082 822
 mail: info@viadrus.cz
 ► www.viadrus.cz

Změny parametrů, vzhledu a tiskové chyby vyhrazeny.

VIADRUS

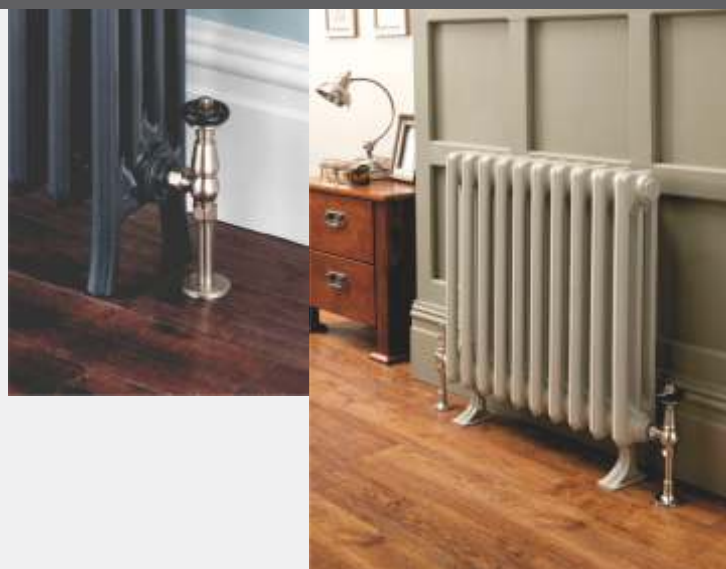
Teplo pro váš domov
 od roku 1888

Kalor (s nohou) | Kalor 3 | Termo

Klasické litinové radiátory

Radiátory Kalor jsou nejrozšířenější variantou klasických litinových otopných těles, nyní s možností volby verze s nožkami nebo bez nožek. Radiátory Kalor 3 se liší pouze čelní panelovou plochou. Oba typy lze snadno kombinovat se staršími otopnými tělesy. Radiátor Termo je subtilnější variantou s čelní plochou a se sníženým vodním objemem článků. Všechny typy je možno osadit integrovaným termostatickým ventilem se spodním připojením.

Výkon (teplotní spád 75/65/20 °C):
54–152 W/článek



Přednosti:

- prakticky neomezená životnost
- záruka 20 let na standardní radiátorové soupravy
- nestárnoucí klasický design
- snadná čistitelnost a hygienický provoz (Kalor)
- variabilita výkonu otopného tělesa
- možnost dodatečné změny výkonu
- na přání sestavení radiátorové soupravy dle požadovaného výkonu
- na přání nástřik souprav v odstínu dle barevné stupnice RAL
- provedení ITV s možností bočního nebo spodního připojení
- variabilita uchycení

Základní technické parametry

KALOR / KALOR S NOHOU											
Rozměrové označení	•	350/110	350/160	500/070	500/110	500/160	500/220	600/110	600/160	900/070	900/160
Připojovací rozteč - h	mm	350		500			600		900		
Celková hloubka - B	mm	110	160	70	110	160	220	110	160	70	160
Celková výška - H	mm	430/500		580/650			680/750		980/1050		
Šířka článku	mm	60									
Výkon $\Delta t = 75/65/20$ °C	W/ks	54	70	53	73	94	120	85	110	89	152
Výkon $\Delta t = 55/45/20$ °C	W/ks	28	35	27	37	46	60	43	56	44	75
Hmotnost článku	kg/ks	3,4/4,0	4,3/4,9	3,2/3,8	4,0/4,6	5,6/6,2	7,0/7,6	4,9/5,4	6,6/7,2	5,2/5,8	10,6/11,2
Vodní objem článku	l/ks	0,6	0,8	0,5	0,8	1,1	1,3	0,9	1,2	0,8	1,5
Závit vsuvky článku	•	G 5/4"									

KALOR 3						
Rozměrové označení	•	350/160	500/070	500/110	500/160	900/070
Připojovací rozteč - h	mm	350	500		900	
Celková hloubka - B	mm	160	70	110	160	70
Celková výška - H	mm	430	580		980	
Šířka článku	mm	60				
Výkon $\Delta t = 75/65/20$ °C	W/ks	83	61	78	102	96
Výkon $\Delta t = 55/45/20$ °C	W/ks	44	32	41	53	49
Hmotnost článku	kg/ks	4,9	3,7	4,7	6,2	6,1
Vodní objem článku	l/ks	0,8	0,5	0,8	1,1	0,8
Závit vsuvky článku	•	G 5/4"				

TERMO								
Rozměrové označení	•	350/095	500/095	500/130	623/095	623/130	813/095	813/130
Připojovací rozteč - h	mm	350	500		623		813	
Celková hloubka - B	mm	95	95	130	95	130	95	130
Celková výška - H	mm	400	560		683		873	
Šířka článku	mm	60						
Výkon $\Delta t = 75/65/20$ °C	W/ks	58	73	91	89	109	109	136
Výkon $\Delta t = 55/45/20$ °C	W/ks	30	38	46	46	56	57	69
Hmotnost článku	kg/ks	3,4	4,4	5,4	5,1	6,5	6,7	8,8
Vodní objem článku	l/ks	0,4	0,6	0,8	0,8	1,0	1,0	1,3
Závit vsuvky článku	•	G 1"						

Tepelný výkon je určen dle EN 442-2 pro teplotnosnou látku vodu.

Více informací o dvacetileté záruce na radiátorové baterie na infolince 800 133 133.

Hmotnosti článků jsou pouze orientační údaj.