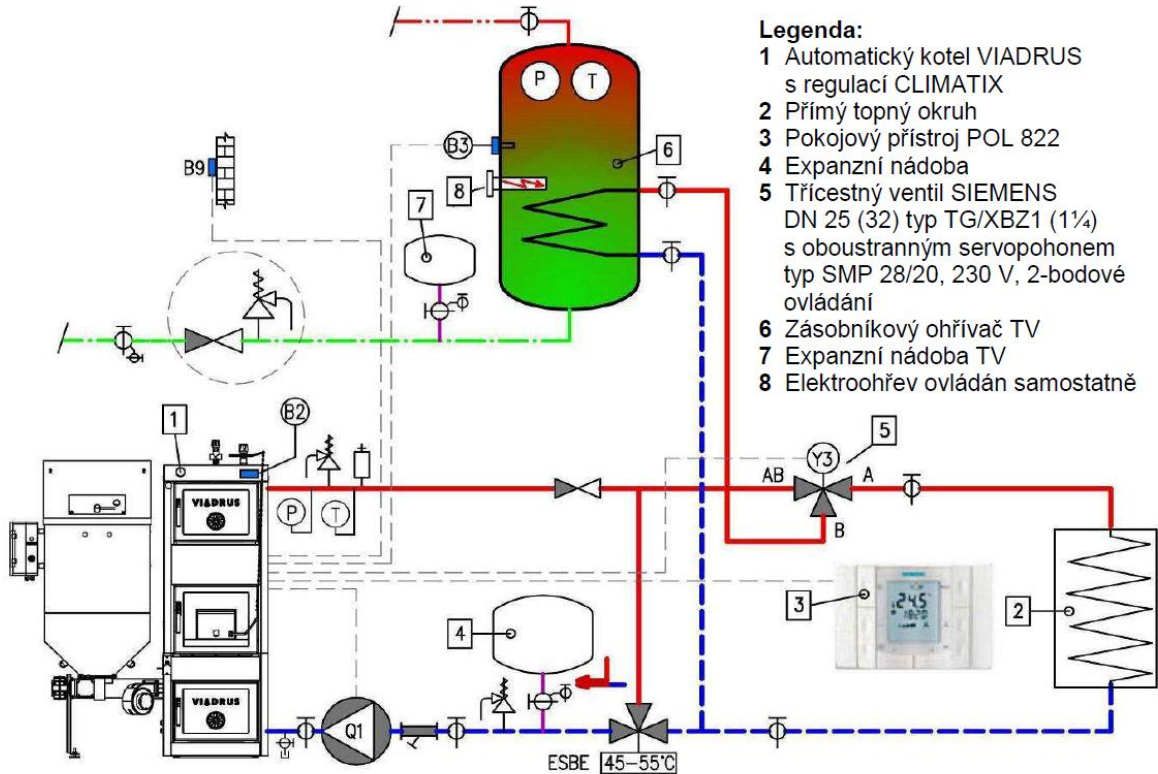
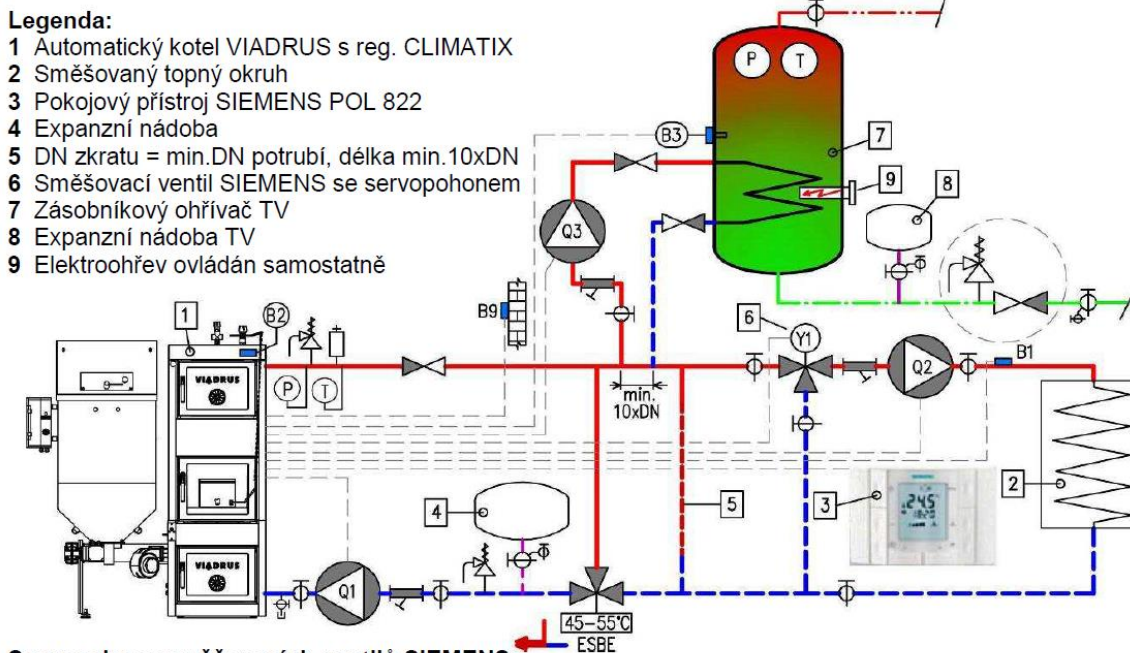


4.4.3 Z3.... Varianta s přímým topným okruhem, s ohřevem TV, kotle s regulací CLIMATIX v provedení STANDARD a WEB; VULCANUS, HERCULES DUO



Na místě třícestného přepínacího ventilu se nedoporučuje použití jiné armatury, než je uvedeno v legendě (5), resp. armatury s vratnou pružinou. Ventil je mimo topnou sezónu trvale překlopen do zásobníkového ohřevače TV a tímto by docházelo k nechtěnému zvýšenému odběru elektrické energie.

4.4.4 Z4.... Varianta se směšovaným topným okruhem, s ohřevem TV, kotle s regulací CLIMATIX v provedení STANDARD a WEB; VULCANUS, HERCULES DUO



Servopohony směšovacích ventilů SIEMENS:

Kotle v provedení „STANDARD“ a Herc.DUO:
Pohon 24 V DC s řízením 0 -10 V

Kotle v provedení „WEB“ a VULCANUS :
Pohon 230 V s třibodovou regulací