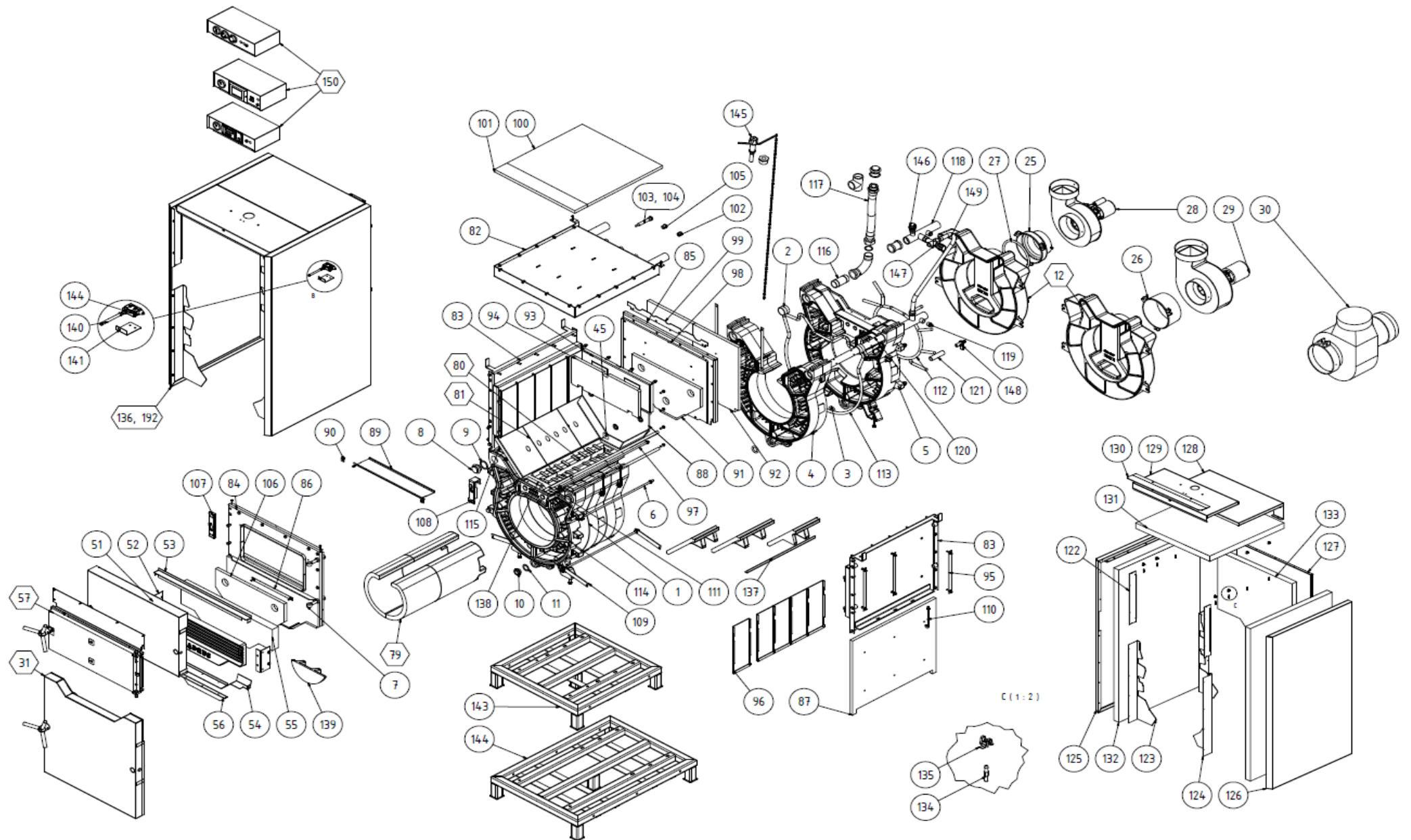


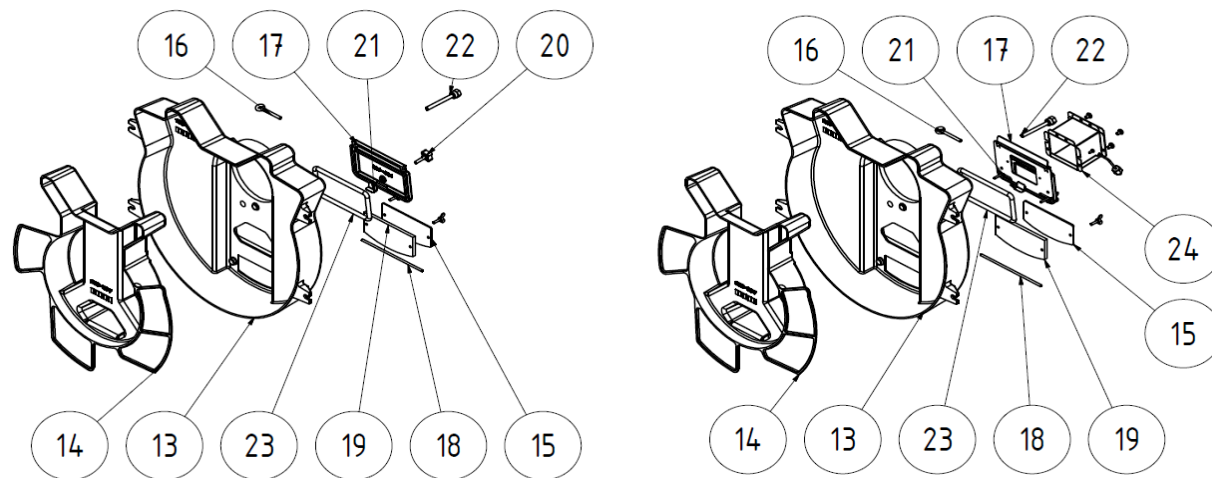
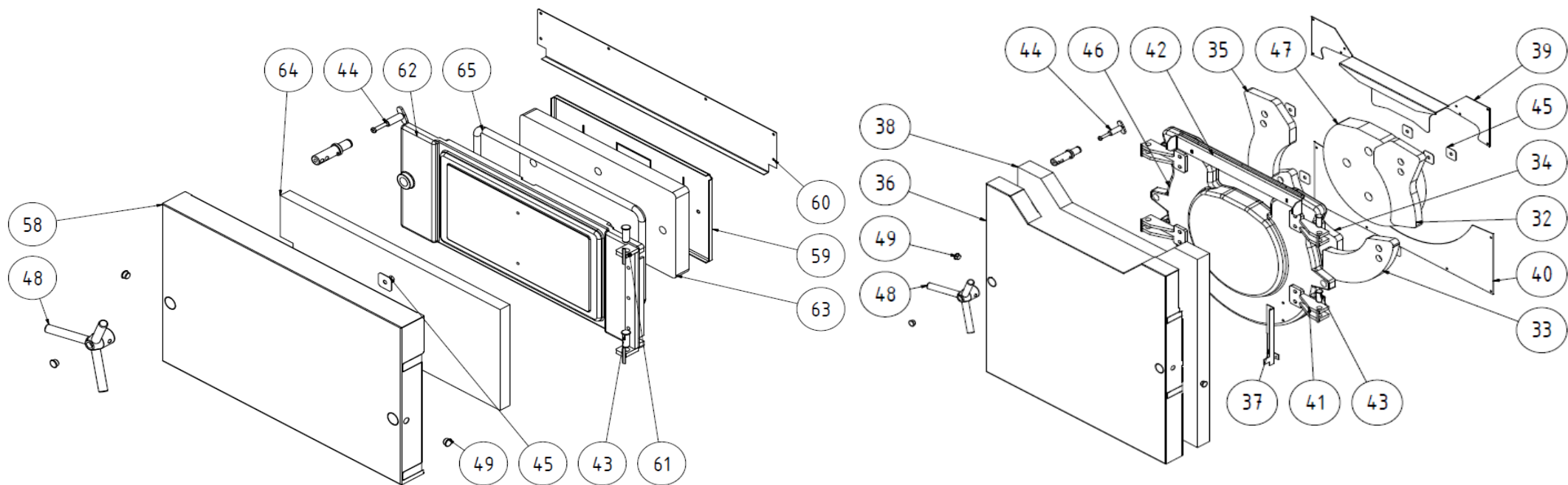
SEZNAM NÁHRADNÍCH DÍLŮ KOTLE Hefaistos P1



SEZNAM NÁHRADNÍCH DÍLŮ KOTLE Hefaistos P1

| Pozice | Objednací kód | Název | Počet kusů pro jednotlivé velikosti | | | | | | Hmotnost [kg/ks], plocha [m ²] |
|--------|---------------|-------------------------------------------------------------|-------------------------------------|-------|-------|-------|-------|-------|--------------------------------------------|
| | | | 3-7 čl. | 3 čl. | 4 čl. | 5 čl. | 6 čl. | 7 čl. | |
| 1 | 15 329 | Přední článek | 1 | | | | | | 78,260 |
| 2 | 4 624 | Kotlová vsuvka (prům. 56 mm) | | 4 | 6 | 8 | 10 | 12 | 0,136 |
| 3 | 4 705 | Spojovací kroužek | | 2 | 3 | 4 | 5 | 6 | 0,008 |
| 4 | 15 330 | Střední článek | | 1 | 2 | 3 | 4 | 5 | 71,412 |
| 5 | 15 331 | Zadní článek | 1 | | | | | | 85,422 |
| 6 | 15 332 | Kotevní šroub M10 3 čl. | | 4 | | | | | 0,206 |
| 6 | 15 333 | Kotevní šroub M10 4 čl. | | | 4 | | | | 0,293 |
| 6 | 15 334 | Kotevní šroub M10 5 čl. | | | | 4 | | | 0,380 |
| 6 | 15 335 | Kotevní šroub M10 6 čl. | | | | | 4 | | 0,467 |
| 6 | 15 336 | Kotevní šroub M10 7 čl. | | | | | | 4 | 0,554 |
| 7 | 15 337 | Šroub celozávitový M16x120 | 4 | | | | | | 0,114 |
| 8 | 15 235 | Zátka G 1 1/2" | 3 | | | | | | 0,289 |
| 9 | 8 853 | Těsnění 60x48x2 | 3 | | | | | | 0,002 |
| 10 | 2 876 | Zátka radiátorová JS 1" | 1 | | | | | | 0,138 |
| 11 | 9 689 | Těsnění radiátorové zátky JS 1" | 1 | | | | | | 0,001 |
| 12 | 15 338 | Sestava kouřového nástavce (termostatické provedení) | 1 | | | | | | 39,755 |
| 12 | 17 375 | Sestava kouřového nástavce (elektronické provedení) | 1 | | | | | | 39,755 |
| 13 | XXXXX | Kouřový nástavec | 1 | | | | | | 21,973 |
| 14 | 15 339 | Vzduchový výměník | 1 | | | | | | 15,447 |
| 15 | 15 622 | Čistící poklop | 1 | | | | | | 0,489 |
| 16 | 8 398 | Závěsný kolík | 1 | | | | | | 0,047 |
| 17 | 1 385 | Dusivka | 1 | | | | | | 1,347 |
| 17 | 17 369 | Dusivka s uchycením ventilátoru (elektronické provedení) | 1 | | | | | | 1,242 |
| 18 | 13 285 | Osa dusivky pro zadní článek | 1 | | | | | | 0,052 |
| 19 | 15 340 | Izolace čistícího poklopu | 1 | | | | | | 0,062 |
| 20 | 4 106 | Šroub dusivky | 1 | | | | | | 0,029 |
| 21 | 15 341 | Opěrka | 1 | | | | | | 0,008 |
| 22 | 15 569 | Jímka JS 130 | 1 | | | | | | 0,12 |
| 23 | 9 254 | Šňůra těsnící PR 10 L 594 | 1 | | | | | | 0,080 |
| 24 | 17 315 | Příruba s klapou | 1 | | | | | | 0,597 |
| 25 | 15 342 | Kouřové hrdlo | | 1 | 1 | 1 | | | 2,524 |
| 26 | 15 343 | Kouřové hrdlo | | | | | 1 | 1 | 2,559 |
| 27 | 15 344 | Šňůra těsnící PR 12 L 644 | 1 | | | | | | 0,080 |
| 28 | XXXXX | Ulita s ventilátorem sestava 023.009FSPV-TX100 | | | | | 1 | 1 | 11,700 |
| 29 | 15 475 | Ulita s ventilátorem sestava 023.015FSVT-S000.00 | | 1 | 1 | 1 | | | 11,700 |
| 30 | 15 477 | Ventilátor LOPP230/105 | | | | | 1 | 1 | 32,000 |

SEZNAM NÁHRADNÍCH DÍLŮ KOTLE Hefaistos P1

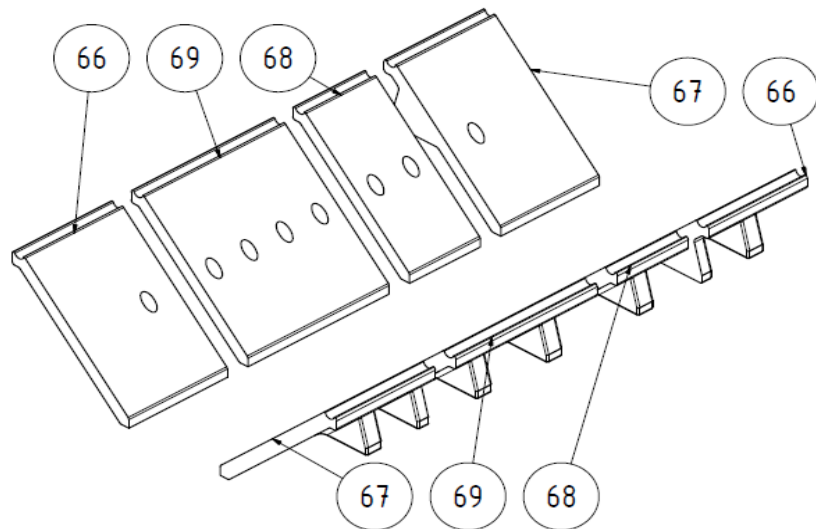


SEZNAM NÁHRADNÍCH DÍLŮ KOTLE Hefaistos P1

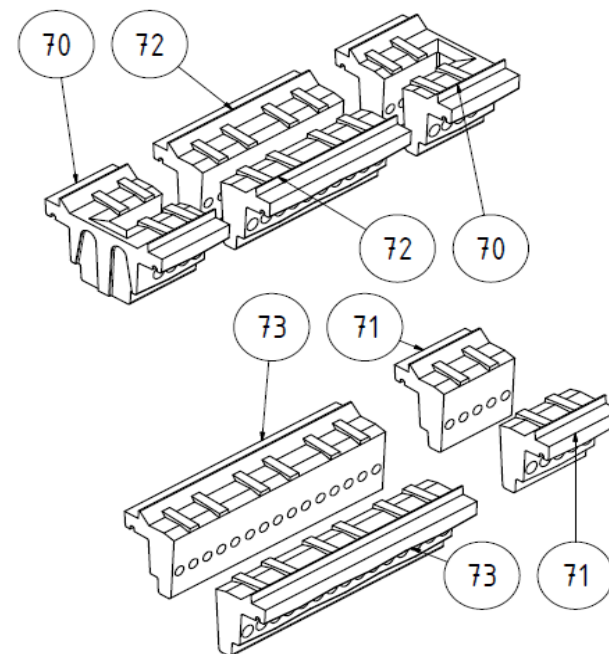
| Pozice | Objednací kód | Název | Počet kusů pro jednotlivé velikosti | | | | | | Hmotnost [kg/ks], plocha [m ²] |
|--------|---------------|---------------------------------------------|-------------------------------------|-------|-------|-------|-------|-------|--------------------------------------------|
| | | | 3-7 čl. | 3 čl. | 4 čl. | 5 čl. | 6 čl. | 7 čl. | |
| 31 | 15 345 | Sestava popelníkových dvířek | 1 | | | | | | 36,458 |
| 32 | 15 346 | Izolace dvířek 2 | 1 | | | | | | 0,398 |
| 33 | 15 347 | Izolace dvířek 3 | 1 | | | | | | 0,345 |
| 34 | 15 348 | Izolace dvířek 4 | 1 | | | | | | 0,336 |
| 35 | 15 349 | Izolace dvířek 5 | 1 | | | | | | 0,409 |
| 36 | 15 350 | Kryt popelníkových dvířek | 1 | | | | | | 5,866 |
| 37 | 15 351 | Konzola dvířek | 2 | | | | | | 0,21 |
| 38 | 15 352 | Izolace dvířek | 1 | | | | | | 1,035 |
| 39 | 15 353 | Krycí plech 3 | 1 | | | | | | 0,801 |
| 40 | 15 354 | Krycí plech 4 | 1 | | | | | | 0,787 |
| 41 | 15 355 | Svařenec držák | 2 | | | | | | 0,861 |
| 42 | 15 356 | Konzola dvířek horní 1 | 1 | | | | | | 0,612 |
| 43 | 15 357 | Čep dvířek | 2 | | | | | | 0,067 |
| 44 | není ND | Zavírání svařenec (v sestavě kliky poz. 48) | 1 | | | | | | 0,120 |
| 45 | 15 358 | Podložka | 9 | | | | | | 0,012 |
| 46 | 15 359 | Dvířka | 1 | | | | | | 17,916 |
| 47 | 15 360 | Izolace dvířek | 1 | | | | | | 1,037 |
| 48 | 15 361 | Klika sestava | 2 | | | | | | 0,563 |
| 49 | 11 281 | Záslepka 15,9 | 6 | | | | | | 0,001 |
| 50 | 15 362 | Díl střední sestava (s nápisem) | 1 | | | | | | 14,842 |
| 50 | XXXXX | Díl střední sestava (bez nápisu) | 1 | | | | | | 14,771 |
| 51 | 15 363 | Deska středová (s nápisem) | 1 | | | | | | 12,561 |
| 51 | XXXXX | Deska středová (bez nápisu) | 1 | | | | | | 12,491 |
| 52 | 15 364 | Plech 1 | 2 | | | | | | 0,414 |
| 53 | 15 365 | Plech krycí | 1 | | | | | | 0,411 |
| 54 | 15 366 | Kryt dolní | 1 | | | | | | 0,435 |
| 55 | 15 367 | Izolace středová | 1 | | | | | | 0,311 |
| 56 | 15 368 | Kryt dolní 1 | 1 | | | | | | 0,219 |
| 57 | 15 369 | Sestava příkládacích dvířek | 1 | | | | | | 26,314 |
| 58 | 15 370 | Kryt příkládacích dvířek | 1 | | | | | | 4,206 |
| 59 | 15 371 | Krycí plech izolace | 1 | | | | | | 2,15 |
| 60 | 15 372 | Krycí plech 2 | 1 | | | | | | 0,815 |
| 61 | 15 373 | Svařenec osa | 1 | | | | | | 0,829 |
| 62 | 15 374 | Víko příkládacích dvířek | 1 | | | | | | 12,071 |
| 63 | 15 375 | Izolace příkládacích dvířek | 1 | | | | | | 1,996 |
| 64 | 15 376 | Izolace dvířek | 1 | | | | | | 2,499 |
| 65 | 15 378 | Šňůra těsnící PR 16 L 1439 | 1 | | | | | | 0,341 |

SEZNAM NÁHRADNÍCH DÍLŮ KOTLE Hefaistos P1

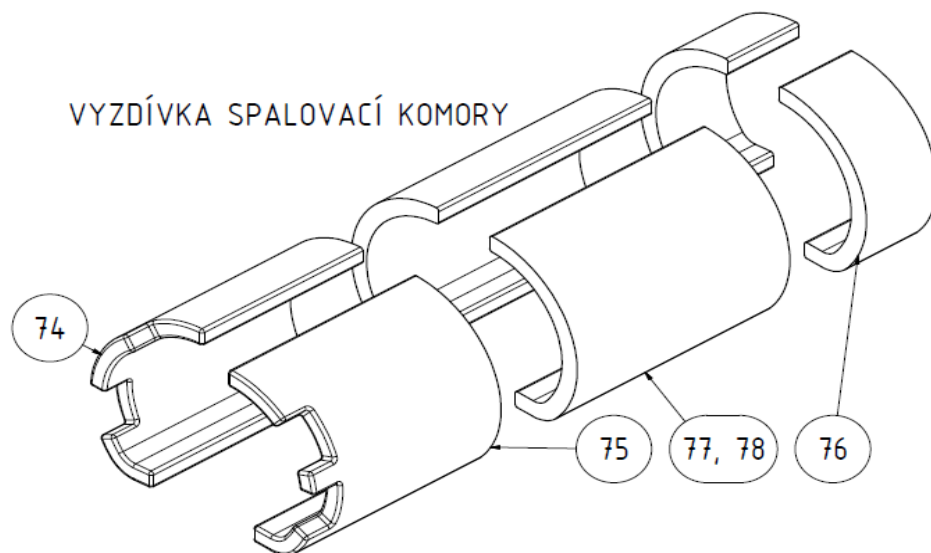
KERAMIKA NÁSYPKY



TRYSKY



VYZDÍVKA SPALOVACÍ KOMORY



SEZNAM NÁHRADNÍCH DÍLŮ KOTLE Hefaistos P1

| Pozice | Objednací kód | Název | Počet kusů pro jednotlivé velikosti | | | | | | Hmotnost [kg/ks], plocha [m ²] |
|--------|---------------|------------------------------------------------|-------------------------------------|-------|-------|-------|-------|-------|--------------------------------------------|
| | | | 3-7 čl. | 3 čl. | 4 čl. | 5 čl. | 6 čl. | 7 čl. | |
| 66 | 19 496 | Vyzdívka krajní 1 | | 2 | | | | | 3,669 |
| 67 | 19 485 | Vyzdívka krajní 2 | | 2 | | | | | 3,669 |
| 68 | 19 497 | Vyzdívka 1 | | | | 2 | | 2 | 2,531 |
| 69 | 19 486 | Vyzdívka 2 | | | | | 2 | 2 | 5,061 |
| 70 | 19 494 | Tryska rohová | 2 | | | | | | 5,037 |
| 71 | 19 483 | Tryska středová 1 | | | 2 | | | 2 | 2,452 |
| 72 | 19 495 | Tryska středová 2 | | | | 2 | | | 4,904 |
| 73 | 19 484 | Tryska středová 3 | | | | | 2 | 2 | 7,356 |
| 74 | 15 384 | Vyzdívka spalovací komory levá | 1 | | | | | | 10,277 |
| 75 | 15 385 | Vyzdívka spalovací komory pravá | 1 | | | | | | 10,324 |
| 76 | 15 386 | vyzdívka spalovací komory 139 | | | 2 | | | 2 | 4,138 |
| 77 | 15 387 | vyzdívka spalovací komory 279 | | | | 2 | | | 8,307 |
| 78 | 15 388 | vyzdívka spalovací komory 419 | | | | | 2 | 2 | 12,475 |
| 79 | 15 379 | Sestava vyzdívky spalovací komory 3 čl. | | 1 | | | | | 20,612 |
| 79 | 15 380 | Sestava vyzdívky spalovací komory | | | 1 | | | | 27,694 |
| 79 | 15 381 | Sestava vyzdívky spalovací komory 5 čl. | | | | 1 | | | 35,705 |
| 79 | 15 382 | Sestava vyzdívky spalovací komory 6 čl. | | | | | 1 | | 43,715 |
| 79 | 15 383 | Sestava vyzdívky spalovací komory 7 čl. | | | | | | 1 | 51,625 |
| 80 | XXXXX | Keramika trysek 3 čl. sestava | | 1 | | | | | 10,075 |
| 80 | XXXXX | Keramika trysek 4 čl. sestava | | | 1 | | | | 14,979 |
| 80 | XXXXX | Keramika trysek 5 čl. sestava | | | | 1 | | | 19,883 |
| 80 | XXXXX | Keramika trysek 6 čl. sestava | | | | | 1 | | 24,788 |
| 80 | XXXXX | Keramika trysek 7 čl. sestava | | | | | | 1 | 29,692 |
| 81 | XXXXX | Keramika vyzdívky násypky 3 čl. | | 1 | | | | | 14,676 |
| 81 | XXXXX | Keramika vyzdívky násypky 4 čl. | | | 1 | | | | 19,737 |
| 81 | XXXXX | Keramika vyzdívky násypky 5 čl. | | | | 1 | | | 24,799 |
| 81 | XXXXX | Keramika vyzdívky násypky 6 čl. | | | | | 1 | | 29,860 |
| 81 | XXXXX | Keramika vyzdívky násypky 7 čl. | | | | | | 1 | 34,921 |
| 82 | 15 415 | Svařenec horního dílu 3 čl. | | 1 | | | | | 23,579 |
| 82 | 15 416 | Svařenec horního dílu 4 čl. | | | 1 | | | | 30,410 |
| 82 | 15 417 | Svařenec horního dílu 5 čl. | | | | 1 | | | 37,948 |
| 82 | 15 418 | Svařenec horního dílu 6 čl. | | | | | 1 | | 44,759 |
| 82 | 15 419 | Svařenec horního dílu 7 čl. | | | | | | 1 | 52,289 |
| 83 | 15 420 | Svařenec bočního dílu 3 čl. levý | | 2 | | | | | 17,034 |
| 83 | 15 421 | Svařenec bočního dílu 4 čl. levý | | | 2 | | | | 22,227 |
| 83 | 15 422 | Svařenec bočního dílu 5 čl. levý | | | | 2 | | | 27,479 |
| 83 | 15 423 | Svařenec bočního dílu 6 čl. levý | | | | | 2 | | 32,722 |
| 83 | 15 424 | Svařenec bočního dílu 7 čl. levý | | | | | | 2 | 37,973 |
| 84 | 15 425 | Přední díl svařenec | 1 | | | | | | 14,495 |
| 85 | 15 426 | Zadní díl svařenec | 1 | | | | | | 14,124 |
| 86 | 15 442 | Izolace předního dílu | 1 | | | | | | 0,231 |
| 87 | 15 443 | Izolace bočního dílu 3 čl. | | 2 | | | | | 0,406 |

SEZNAM NÁHRADNÍCH DÍLŮ KOTLE Hefaistos P1

| | | | | | | | | | | |
|-----|--------|-----------------------------------|---|---|---|----|----|----|---|-------|
| 87 | 15 444 | Izolace bočního dílu 4 čl. | | | 2 | | | | | 0,550 |
| 87 | 15 445 | Izolace bočního dílu 5 čl. | | | | | 2 | | | 0,694 |
| 87 | 15 446 | Izolace bočního dílu 6 čl. | | | | | | 2 | | 0,839 |
| 87 | 15 447 | Izolace bočního dílu 7 čl. | | | | | | | 2 | 0,983 |
| 88 | 19 531 | Vložka chladicí | 2 | | | | | | | 9,781 |
| 89 | 15 428 | Výkyvný kryt | 1 | | | | | | | 1,064 |
| 90 | 15 429 | Držák | 2 | | | | | | | 0,014 |
| 91 | 15 430 | Izolace vnitřní | 1 | | | | | | | 1,115 |
| 92 | 15 431 | Izolace zadní | 2 | | | | | | | 0,367 |
| 93 | 15 623 | Kryt izolace | 1 | | | | | | | 2,414 |
| 94 | 15 433 | Izolace vnitřní horní | 1 | | | | | | | 0,942 |
| 95 | 15 624 | Držák izolace | | 7 | 7 | 9 | 9 | 11 | | 0,051 |
| 96 | 19 532 | Stínění šikmé | | 6 | 8 | 10 | 12 | 14 | | 1,302 |
| 97 | 15 435 | Šroub kotevní M10 3 čl. | | 2 | | | | | | 0,274 |
| 97 | 15 436 | Šroub kotevní M10 4 čl. | | | 2 | | | | | 0,361 |
| 97 | 15 437 | Šroub kotevní M10 5 čl. | | | | 2 | | | | 0,448 |
| 97 | 15 438 | Šroub kotevní M10 6 čl. | | | | | 2 | | | 0,535 |
| 97 | 15 439 | Šroub kotevní M10 7 čl. | | | | | | 2 | | 0,622 |
| 98 | 15 440 | Šňůra těsnící PR. 8 L 1665 | 1 | | | | | | | 0,091 |
| 99 | 15 625 | Utěsnění | 1 | | | | | | | 0,157 |
| 100 | 15 448 | Izolace horního dílu 3 čl. | | 1 | | | 2 | 1 | | 0,496 |
| 100 | 15 449 | Izolace horního dílu 4 čl. | | | 1 | | | 1 | | 0,666 |
| 100 | 15 450 | Izolace horního dílu 5 čl. | | | | 1 | | | | 0,737 |
| 101 | 15 452 | Izolace horního dílu pás | | | | 1 | | | | 0,121 |
| 102 | 2 410 | Ventil zpětný manometru 1/2" | 1 | | | | | | | 0,061 |
| 103 | 6 549 | Jímka termostatu 1/2" - 4 místná | 1 | | | | | | | 0,065 |
| 104 | 2 938 | Pružina kapiláry 45.55.20.0A | 1 | | | | | | | 0,001 |
| 105 | 8 947 | Zátka kotlová Js 1/2" | 1 | | | | | | | 0,047 |
| 106 | 18 493 | Izolace vnitřní přední | 1 | | | | | | | 1,138 |
| 107 | 17 371 | Zavírání horní | 1 | | | | | | | 0,293 |
| 108 | 17 732 | Zavírání dolní | 1 | | | | | | | 0,303 |
| 109 | 15 455 | Držák pláště | 4 | | | | | | | 0,143 |
| 110 | 15 456 | Závěsný kolík | | 2 | 4 | 6 | 8 | 10 | | 0,076 |
| 111 | 15 457 | Šňůra těsnící PR 16 (L = 410 mm) | | 4 | | | | | | 0,091 |
| 111 | 15 458 | Šňůra těsnící PR 16 (L = 551 mm) | | | 4 | | | | | 0,122 |
| 111 | 15 459 | Šňůra těsnící PR 16 (L = 692 mm) | | | | 4 | | | | 0,153 |
| 111 | 15 460 | Šňůra těsnící PR 16 (L = 833 mm) | | | | | 4 | | | 0,184 |
| 111 | 15 461 | Šňůra těsnící PR 16 (L = 974 mm) | | | | | | 4 | | 0,215 |
| 112 | 15 462 | Šňůra těsnící PR 16 (L = 2600 mm) | 1 | | | | | | | 0,526 |
| 113 | 15 463 | Šňůra těsnící PR 16 (L = 2450 mm) | 1 | | | | | | | 0,512 |
| 114 | 15 464 | Šňůra těsnící PR 16 (L = 3640 mm) | 1 | | | | | | | 0,808 |
| 115 | 15 465 | Šňůra těsnící PR 16 (L = 300 mm) | 4 | | | | | | | 0,066 |
| 116 | 15 466 | Trubka výstup | 1 | | | | | | | 0,350 |
| 117 | 15 467 | Hadice propojovací | 1 | | | | | | | 2,519 |
| 118 | 15 468 | Trubka výstupní | 1 | | | | | | | 1,272 |
| 119 | 8 947 | Zátka kotlová Js 1/2" | 2 | | | | | | | 0,047 |
| 120 | 15 469 | Vstupní s rozváděcí trubkou 3 čl. | 1 | | | | | | | 647 |

SEZNAM NÁHRADNÍCH DÍLŮ KOTLE Hefaistos P1

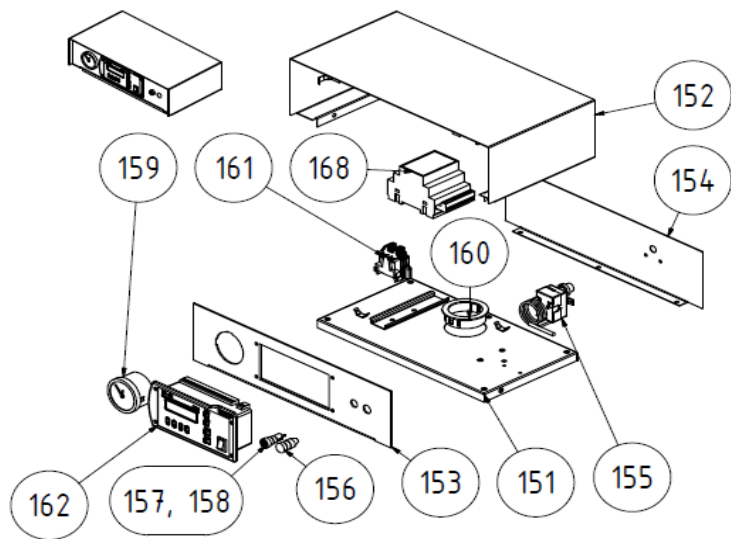
| | | | | | | | | | | |
|-------|--------|------------------------------------|---|--|---|---|---|---|---|----------------------|
| 120 | 15 470 | Vstupní s rozváděcí trubicou 4 čl. | 1 | | | | | | | 788 |
| 120 | 15 471 | Vstupní s rozváděcí trubicou 5 čl. | 1 | | | | | | | 929 |
| 120 | 15 472 | Vstupní s rozváděcí trubicou 6 čl. | 1 | | | | | | | 1070 |
| 120 | 15 473 | Vstupní s rozváděcí trubicou 7 čl. | 1 | | | | | | | 1211 |
| 121 | 15 474 | Trubka vypouštěcí | 1 | | | | | | | 0,227 |
| 122 | 15 626 | Kryt horní | 2 | | | | | | | 0,204 |
| 123 | 15 628 | Kryt dolní levý | 2 | | | | | | | 0,728 |
| 124 | 15 627 | Kryt dolní pravý | 2 | | | | | | | 0,728 |
| 125 | 15 483 | Plech boční levý 3 čl. sestava | | | 1 | | | | | 6,255 |
| 125 | 15 484 | Plech boční levý 4 čl. sestava | | | | 1 | | | | 7,634 |
| 125 | 15 485 | Plech boční levý 5 čl. sestava | | | | | 1 | | | 9,012 |
| 125 | 15 486 | Plech boční levý 6 čl. sestava | | | | | | 1 | | 10,390 |
| 125 | 15 487 | Plech boční levý 7 čl. sestava | | | | | | | 1 | 11,767 |
| 126 | 15 488 | Plech boční pravý 3 čl. sestava | | | 1 | | | | | 6,255 |
| 126 | 15 489 | Plech boční pravý 4 čl. sestava | | | | 1 | | | | 7,634 |
| 126 | 15 490 | Plech boční pravý 5 čl. sestava | | | | | 1 | | | 9,012 |
| 126 | 15 491 | Plech boční pravý 6 čl. sestava | | | | | | 1 | | 10,390 |
| 126 | 15 492 | Plech boční pravý 7 čl. sestava | | | | | | | 1 | 11,767 |
| 127 | 15 498 | Díl zadní | 1 | | | | | | | 2,946 |
| 128 | 15 493 | Plech horní 3 čl. sestava | | | 1 | | | | | 2,180 |
| 128 | 15 494 | Plech horní 4 čl. sestava | | | | 1 | | | | 3,108 |
| 128 | 15 495 | Plech horní 5 čl. sestava | | | | | 1 | | | 6,346 |
| 128 | 15 496 | Plech horní 6 čl. sestava | | | | | | 1 | | 4,966 |
| 128 | 15 497 | Plech horní 7 čl. sestava | | | | | | | 1 | 5,895 |
| 129 | 17 316 | Plech horní přední sestava | 1 | | | | | | | 2,584 |
| 129 | XXXXX | Plech horní přední sestava | 1 | | | | | | | 2,588 |
| 130 | XXXXX | Clona | | | | | | | | 0,467 |
| 131 | 15 499 | Izolace horní 3 čl. | | | | | | | | 0,353 m ² |
| 131 | 15 500 | Izolace horní 4 čl. | | | | | | | | 0,458 m ² |
| 131 | 15 501 | Izolace horní 5 čl. | | | | | | | | 0,564 m ² |
| 131 | 15 502 | Izolace horní 6 čl. | | | | | | | | 0,67 m ² |
| 131 | 15 503 | Izolace horní 7 čl. | | | | | | | | 0,776 m ² |
| 132 | 15 504 | Izolace boční 3 čl. | | | 2 | | | | | 0,768 m ² |
| 132 | 15 505 | Izolace boční 4 čl. | | | | 2 | | | | 0,967 m ² |
| 132 | 15 506 | Izolace boční 5 čl. | | | | | 2 | | | 1,166 m ² |
| 132 | 15 507 | Izolace boční 6 čl. | | | | | | 2 | | 1,365 m ² |
| 132 | 15 508 | Izolace boční 7 čl. | | | | | | | 2 | 1,564 m ² |
| 133 | 15 509 | Izolace zadní | 1 | | | | | | | 0,4 m ² |
| 134 | 5 236 | Trn spojovací | | | 6 | 8 | 8 | 8 | 8 | 0,005 |
| 135 | 5 232 | Úchytka pérová | | | 6 | 8 | 8 | 8 | 8 | 0,001 |
| 136*) | XXXXX | Plášť 3 čl. (ST-58) | | | 1 | | | | | 28,298 |
| 136*) | XXXXX | Plášť 4 čl. (ST-58) | | | | 1 | | | | 33,005 |
| 136*) | XXXXX | Plášť 5 čl. (ST-58) | | | | | 1 | | | 37,696 |
| 136*) | XXXXX | Plášť 6 čl. (ST-58) | | | | | | 1 | | 42,387 |
| 136*) | XXXXX | Plášť 7 čl. (ST-58) | | | | | | | 1 | 47,078 |

SEZNAM NÁHRADNÍCH DÍLŮ KOTLE Hefaistos P1

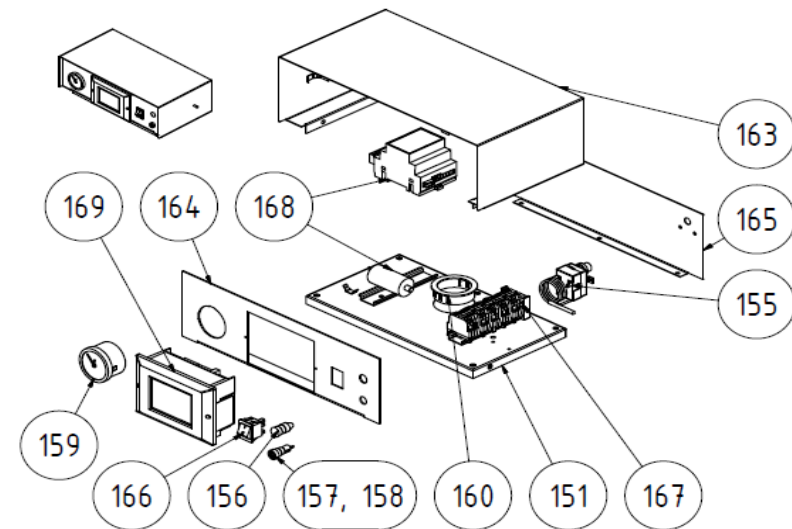
| | | | | | | | | | |
|-----|--------|-------------------------------------------|---|---|---|---|---|---|--------|
| 137 | 17 342 | Plech pod vyzdívku 3 čl. | | 2 | | | | | 0,151 |
| 137 | 17 343 | Plech pod vyzdívku 4 čl. | | | 2 | | | | 0,231 |
| 137 | 17 344 | Plech pod vyzdívku 5 čl. | | | | 2 | | | 0,311 |
| 137 | 17 345 | Plech pod vyzdívku 6 čl. | | | | | 2 | | 0,391 |
| 137 | 17 346 | Plech pod vyzdívku 7 čl. | | | | | | 2 | 0,471 |
| 138 | 14 457 | Šňůra těsnící PR. 16 (L = 110 mm) | 1 | | | | | | 0,024 |
| 139 | 17 347 | Keramika U | 1 | | | | | | 1,576 |
| 140 | 17 351 | Tyč | 1 | | | | | | 0,057 |
| 141 | 17 352 | Konzola | 1 | | | | | | 0,038 |
| 142 | 17 348 | Spínač koncový HIGLY D 5000 | 1 | | | | | | 0,095 |
| 143 | 17 349 | Podstavec (kratší) | | 1 | 1 | 1 | | | 28,628 |
| 144 | 17 350 | Podstavec (delší) | | | | | 1 | 1 | 38,500 |
| 145 | 14 126 | Regulátor tahu | 1 | | | | | | 0,833 |
| 146 | 8 980 | Ventil odvodušňovací 1/2" | 1 | | | | | | 0,424 |
| 147 | 14 826 | Ventil dvoucestný bezpečnostní DBV 1 - 02 | 1 | | | | | | 0,143 |
| 148 | 3 787 | Plnicí a vypouštěcí kohout G 1/2" | | | | | | | 0,183 |
| 149 | 15 529 | Hadice propojovací Regulus | | | | | | | 1,456 |

POZN.: *) PLÁŠŤ JE MOŽNO POUŽÍT PRO VŠECHNY VERZE (TERMOSTATICKÁ, ELEKTRONICKÁ S ST-81 A ST-58)

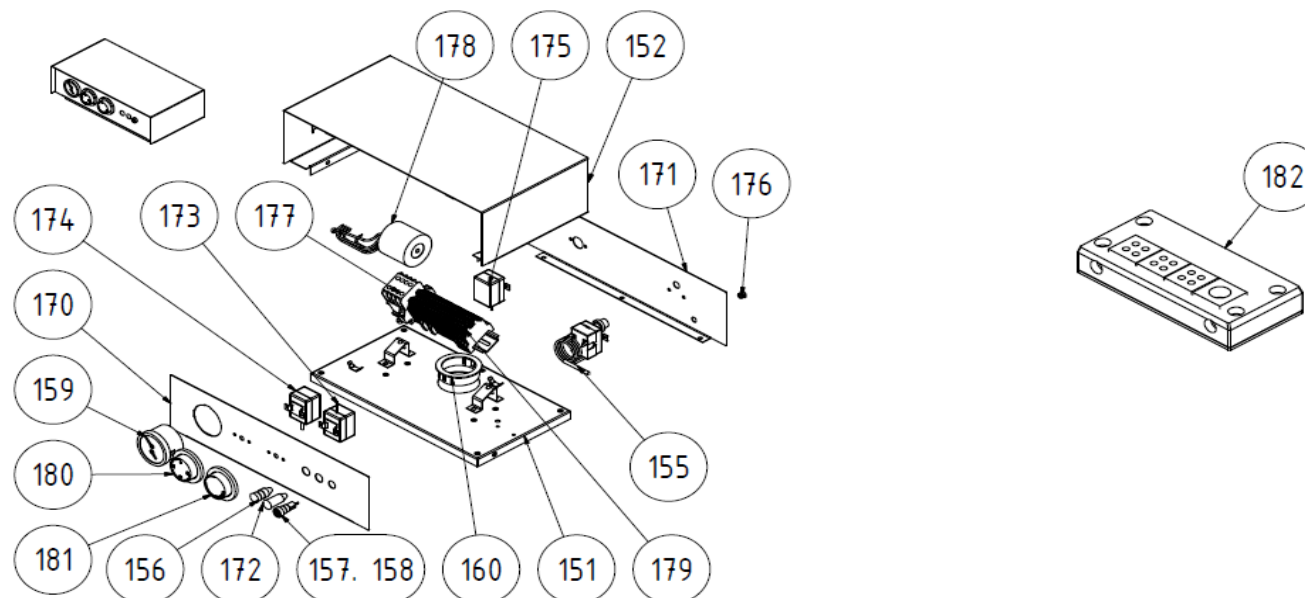
OVLÁDACÍ SKŘÍŇ (ST-81) 3 AŽ 5 ČL.



OVLÁDACÍ SKŘÍŇ (ST-58) 3 AŽ 7 ČL.



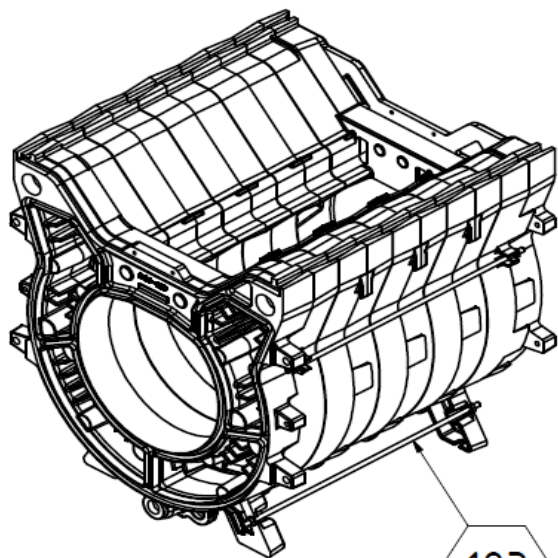
OVLÁDACÍ SKŘÍŇ (TERMOSTATICKÉ PŘÍKONÍ) 6 A 7 ČL.



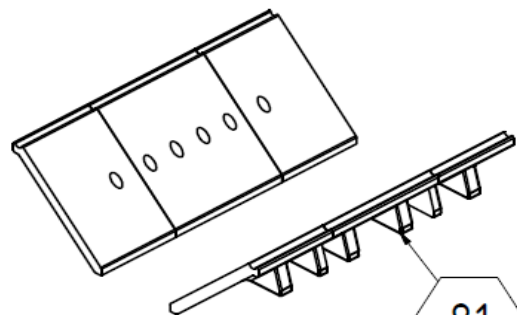
SEZNAM NÁHRADNÍCH DÍLŮ KOTLE Hefaistos P1

| Pozice | Objednací kód | Název | Počet kusů pro jednotlivé velikosti | | | | | | Hmotnost [kg/ks], plocha [m ²] |
|--------|---------------|-----------------------------------------------------------------------------|-------------------------------------|-------|-------|-------|-------|-------|--------------------------------------------|
| | | | 3-7 čl. | 3 čl. | 4 čl. | 5 čl. | 6 čl. | 7 čl. | |
| 150 | 17 383 | Skříň ovládací vč.el. zap. a ovl. prvků (3-5 čl.) (ST-81) | | 1 | 1 | 1 | | | 3,059 |
| 150 | 15 516 | Skříň ovládací vč.el. zap. a ovl. prvků (6-7 čl.) (termostatické provedení) | | | | | 1 | 1 | 3,059 |
| 150 | XXXXX | Skříň ovládací (ST-58) | 1 | | | | | | 3,059 |
| 151 | 17 335 | Díl spodní sestava | | 1 | 1 | 1 | 1 | 1 | 0,456 |
| 152 | 17 336 | Díl vrchní sestava | | 1 | 1 | 1 | 1 | 1 | 0,868 |
| 153 | 17 337 | Díl přední | | 1 | 1 | 1 | | | 0,541 |
| 154 | 17 385 | Díl zadní | | 1 | 1 | 1 | | | 0,270 |
| 155 | 13 878 | Bezpečnostní termostat (kapilára 1500 mm) | 1 | | | | | | 0,047 |
| 156 | 15 523 | Signálka oranžová (kontrolka poruchy) | 1 | | | | | | 0,005 |
| 157 | 5 616 | Pouzdra pojistkové | 1 | | | | | | 0,003 |
| 158 | 15 524 | Pojistka trubičková 6,3 A | 1 | | | | | | 0,001 |
| 159 | 17 370 | Manometr φ 52,5 (kap. 1500mm) | | 1 | 1 | 1 | 1 | 1 | 0,080 |
| 160 | 15 525 | Průchodka SB 2-25-29 | | 1 | 1 | 1 | 1 | 1 | 0,010 |
| 161 | 15 517 | Elektrozapojení (ST-81) | | 1 | 1 | 1 | | | 0,219 |
| 162 | 17 384 | Automatika TECH ST-81 | | 1 | 1 | 1 | | | 0,414 |
| 163 | XXXXX | Díl vrchní sestava | 1 | | | | | | 0,907 |
| 164 | XXXXX | Díl přední | 1 | | | | | | 0,563 |
| 165 | XXXXX | Díl zadní | 1 | | | | | | 0,305 |
| 166 | XXXXX | Vypínač (prosvětlení zelené) | 1 | | | | | | 0,005 |
| 167 | XXXXX | Elektrozapojení (ST-58) | 1 | | | | | | 0,320 |
| 168 | 17 341 | Modul ventilátoru ST-68 včetně kondenzátor 8 μF | 1 | | | | | | 0,280 |
| 169 | XXXXX | Automatika TECH ST-58 | 1 | | | | | | 0,420 |
| 170 | 17 387 | Díl přední | | | | | 1 | 1 | 0,274 |
| 171 | 17 386 | Díl zadní | | | | | 1 | 1 | 0,268 |
| 172 | 15 522 | Signálka zelená (kontrola síťového napětí) | | | | | 1 | 1 | 0,005 |
| 173 | 15 519 | Termostat spalin | | | | | 1 | 1 | 0,182 |
| 174 | 4 760 | Termostat provozní | | | | | 1 | 1 | 0,182 |
| 175 | 15 520 | Termostat čerpadla | | | | | 1 | 1 | 0,154 |
| 176 | 15 526 | Záslepka HP8 | | | | | 1 | 1 | 0,001 |
| 177 | 17 338 | Stykač odtahového ventilátoru 3TG1010-0AL2 | | | | | 1 | 1 | 0,083 |
| 178 | 2 370 | Kondenzátor odrušovací | | | | | 1 | 1 | 0,116 |
| 179 | 15 518 | Elektroinstalace (termostatické provedení) | | | | | 1 | 1 | 0,315 |
| 180 | 2 408 | Knoflík čočkový černý | | | | | 1 | 1 | 0,005 |
| 181 | 15 521 | Knoflík ovládací komplet (3 díly) | | | | | 1 | 1 | 0,005 |
| 182 | 42 164 | Vývodka kabelů Icotek Kel 16/4 | 1 | | | | | | 0,110 |

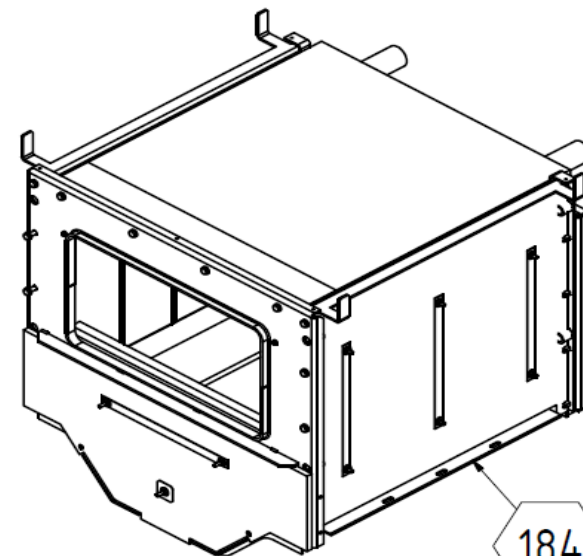
SEZNAM NÁHRADNÍCH DÍLŮ KOTLE Hefaistos P1



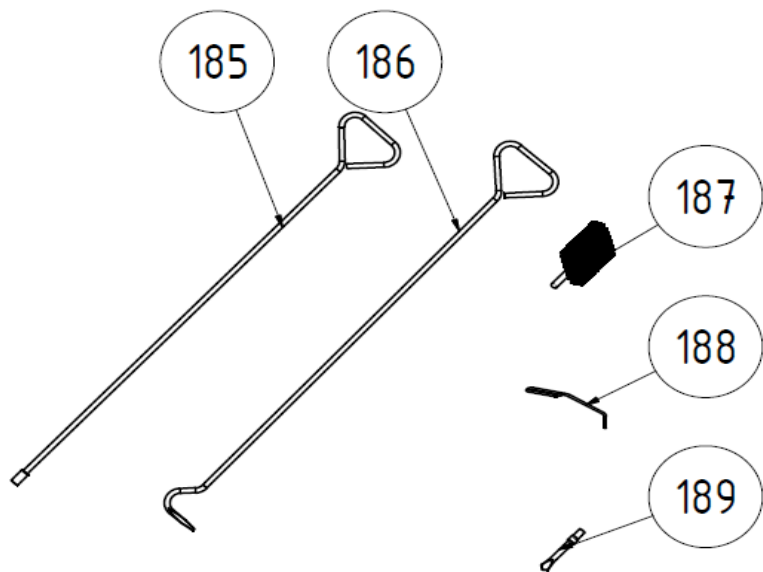
183



81



184



185

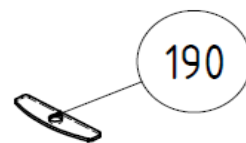
186

187

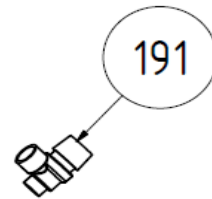
188

189

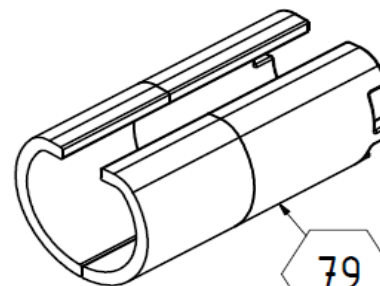
(1 : 5)



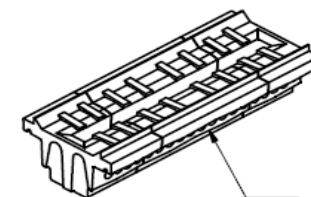
190



191



79



80

SEZNAM NÁHRADNÍCH DÍLŮ KOTLE Hefaistos P1

| Pozice | Objednací kód | Název | Počet kusů pro jednotlivé velikosti | | | | | | Hmotnost [kg/ks], plocha [m ² /ks] |
|--------|---------------|-------------------------|-------------------------------------|-------|-------|-------|-------|-------|-----------------------------------------------|
| | | | 3-7 čl. | 3 čl. | 4 čl. | 5 čl. | 6 čl. | 7 čl. | |
| 183 | 15 324 | Kotlové těleso 3 čl. | | 1 | | | | | 236,600 |
| 183 | 15 325 | Kotlové těleso 4 čl. | | | 1 | | | | 308,640 |
| 183 | 15 326 | Kotlové těleso 5 čl. | | | | 1 | | | 380,679 |
| 183 | 15 327 | Kotlové těleso 6 čl. | | | | | 1 | | 452,718 |
| 183 | 15 328 | Kotlové těleso 7 čl. | | | | | | 1 | 524,757 |
| 184 | 15 407 | Sestava násypky 3 čl. | | 1 | | | | | 124,840 |
| 184 | 15 408 | Sestava násypky 4 čl. | | | 1 | | | | 145,281 |
| 184 | 15 409 | Sestava násypky 5 čl. | | | | 1 | | | 166,726 |
| 184 | 15 410 | Sestava násypky 6 čl. | | | | | 1 | | 187,210 |
| 184 | 15 411 | Sestava násypky 7 čl. | | | | | | 1 | 208,626 |
| 185 | 2 151 | Násada dlouhá sestava | 1 | | | | | | 0,774 |
| 186 | 9 823 | Hák na škvárování | 1 | | | | | | 0,797 |
| 187 | 2 736 | Kartáč | 1 | | | | | | 0,140 |
| 188 | 8 900 | Manipulační klíč | 1 | | | | | | 0,033 |
| 189 | 11 065 | Hrot na bodec | 1 | | | | | | 0,090 |
| 190 | 15 530 | Čistič sestava | 1 | | | | | | 0,091 |
| 191 | 8 981 | Ventil pojišťovací 1/2" | 1 | | | | | | 0,337 |
| 192**) | 15 748 | Plášť 3 čl. | | 1 | | | | | 28,298 |
| 192**) | 15 479 | Plášť 4 čl. | | | 1 | | | | 33,005 |
| 192**) | 15 480 | Plášť 5 čl. | | | | 1 | | | 37,696 |
| 192**) | 15 481 | Plášť 6 čl. | | | | | 1 | | 42,387 |
| 192**) | 15 482 | Plášť 7 čl. | | | | | | 1 | 47,078 |

POZN.: **) PLÁŠŤ JE MOŽNO POUŽÍT JEN PRO VERZE TERMOSTATICKOU, ELEKTRONICKOU S ST-81)