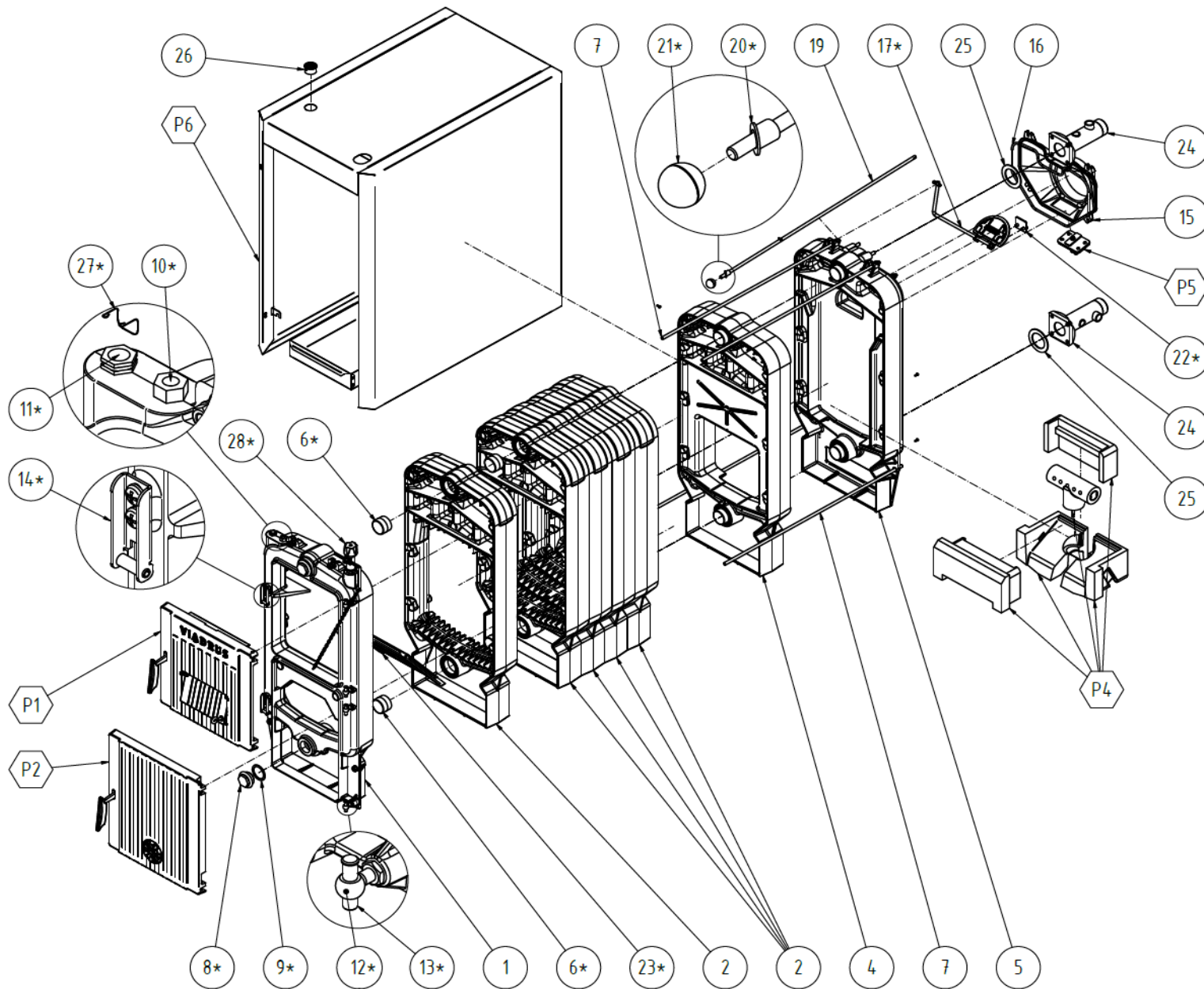


SEZNAM NÁHRADNÍCH DÍLŮ KOTLE VIADRUS U22 Economy (EU verze)

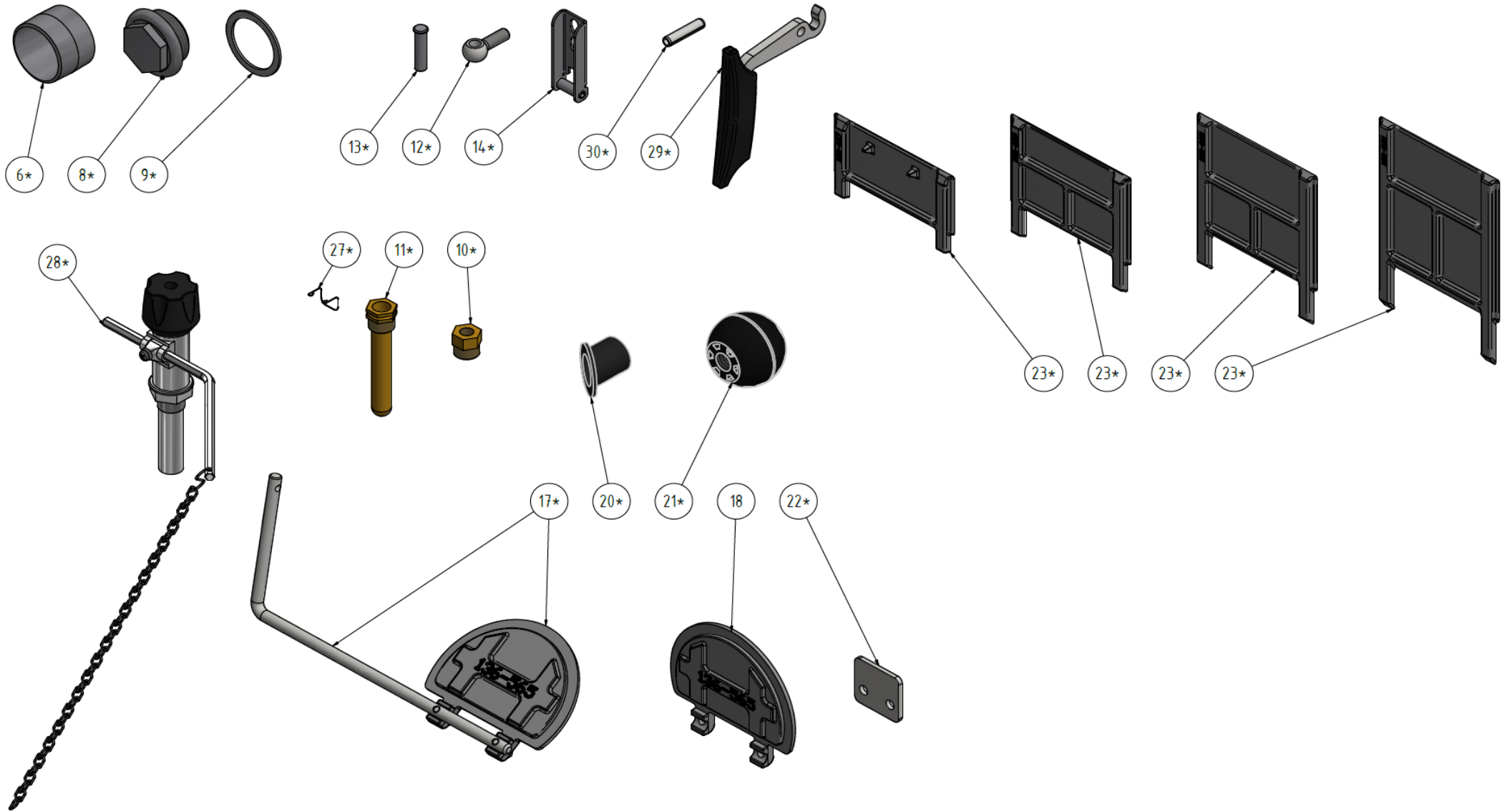


Pozice součástí
označené symbolem

***** jsou vyobrazeny v
samostatném
obrázku s detaily

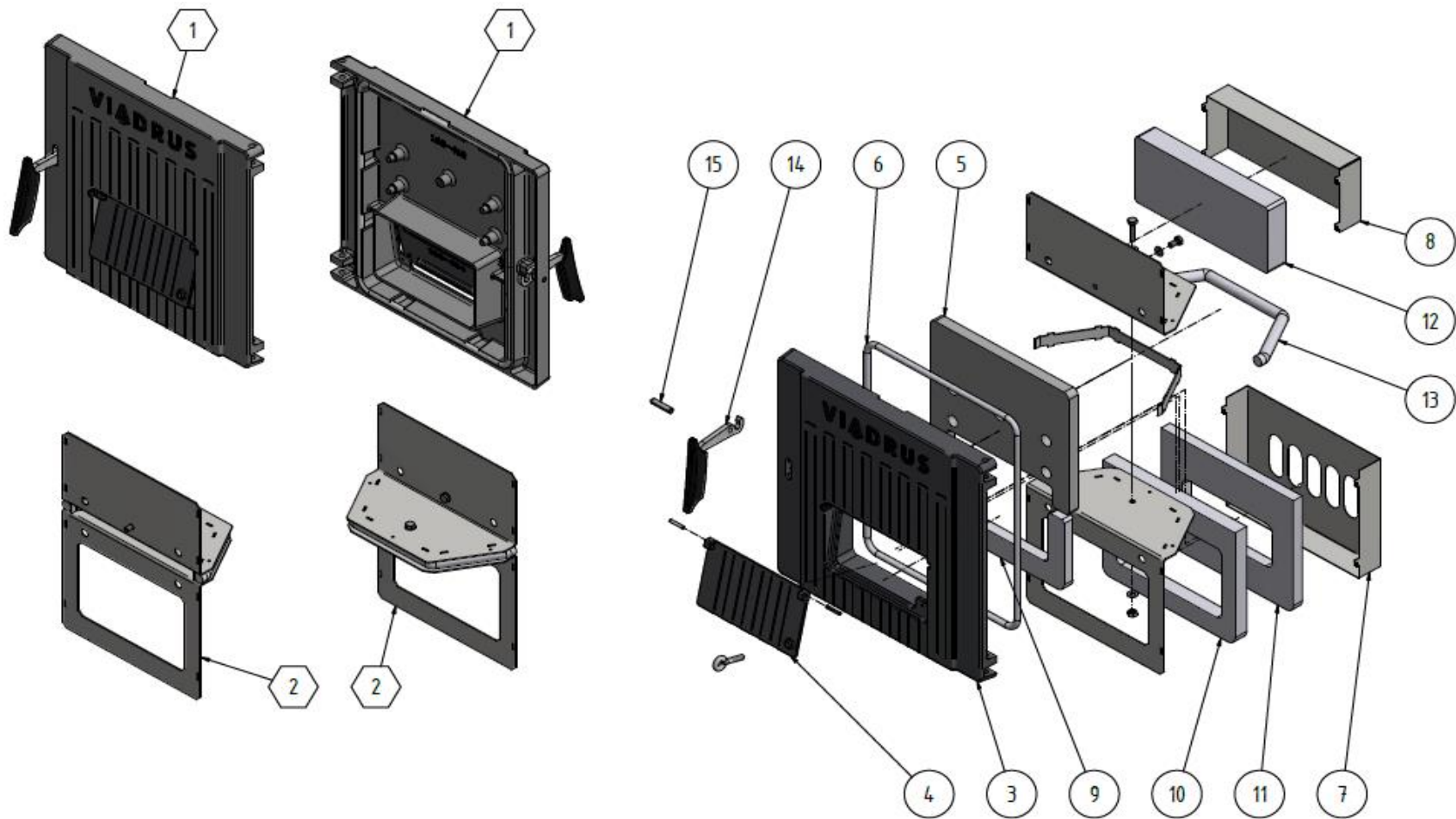
Pozice s písmenem

P"x" mají
samostatné obrázky
s tabulkou a čísly
prodejních položek
níže.



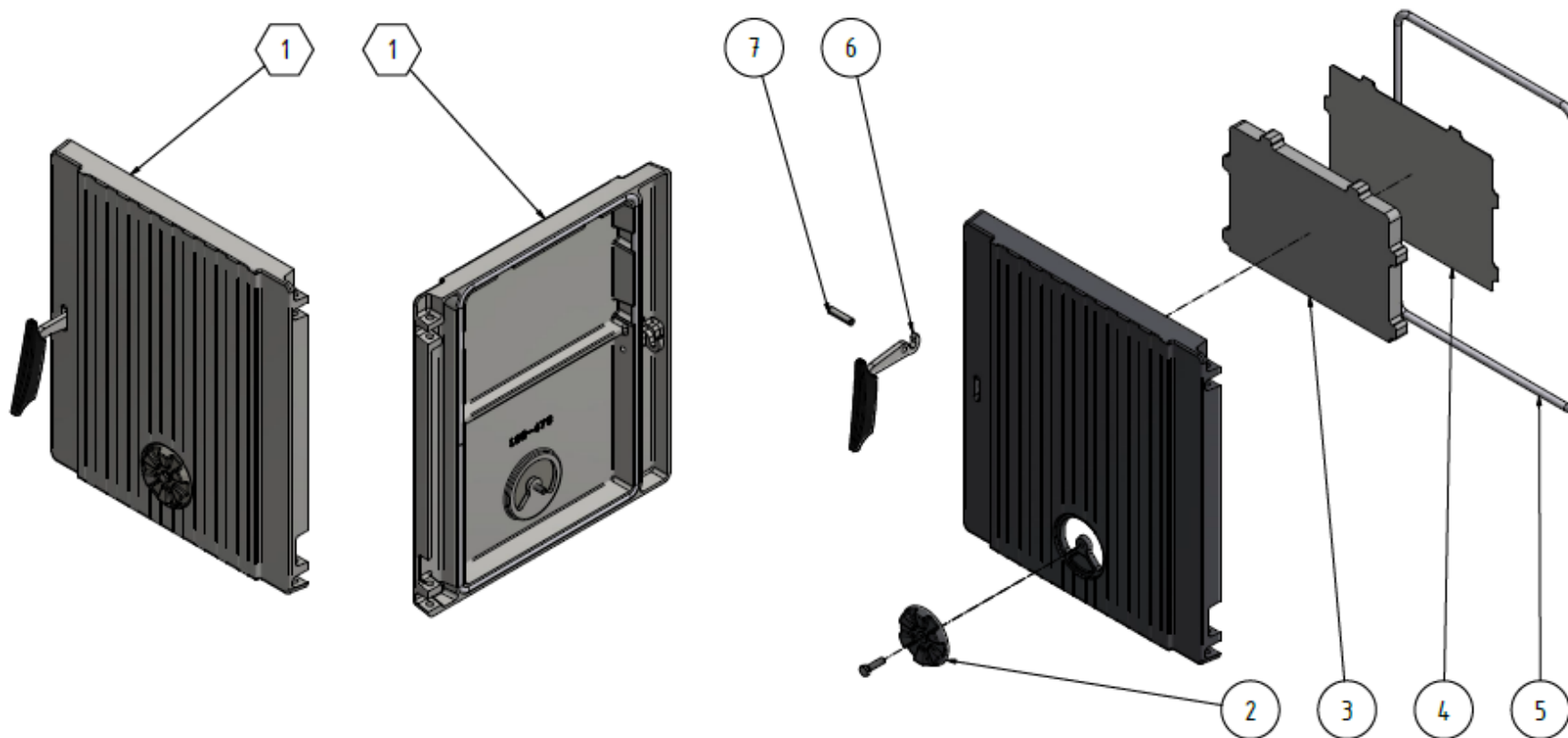
Pozice	Číslo prodejní položky	Název	Počet kusů pro jednotlivé velikosti									Hmotnost [kg/ks]	Poznámka
			10--41	10	16	21	25	30	34	38	41		
P1	Strana 5	Dvířka příkládací											
P2	Strana 7	Dvířka popelníková s růžicí											
P3													
P4	Strana 8	Vyzdívka sestava											
P5	Strana 9	Poklop čistící sestava											
P6	Strana 10	Plech s izolací											
P7	Strana 12	Plech s izolací											
Pozice s písmenem P"x" mají samostatné obrázky s tabulkou a čísly prodejních položek níže.													
Pozice součástí označené symbolem * jsou vyobrazeny v samostatném obrázku s detaily													
1	28 256	Článek přední (kompl.)	1										
2	22 916	Článek střední (kompl.)		2	2	3	3	4	5	5	5		
3	28 213	Článek střední zkratový (kompl.)											
4	22 917	Článek předposlední (kompl.)	1										
5	27 867	Článek zadní (kompl.)	1										
6*	4 624	Kotlová vsuvka (průměr 56 mm)		8	8	10	10	12	14	14	14		
7	16 411	Kotevní šroub M10 5 čl.		4	4								
7	16 412	Kotevní šroub M10 6 čl.				4	4						
7	16 413	Kotevní šroub M10 7 čl.						4					
7	16 414	Kotevní šroub M10 8 čl.							4	4	4		
8*	15 235	Zátka pro kotlová tělesa G 1 1/2-B	2										
9*	8 853	Těsnění 60x48x2	2										
10*	2 410	Ventil zpětný manometru 1/2"	1										
11*	2 406	Jímka termostatu 1/2"	1										
12*	17 576	Šroub celozávitový M10x35	4										
13*	16 418	Čep dvířek	4										
14*	22 912	Opěrka západky	2										
15	27 872	Nástavec kouřový snížený	1										
16	8 882	Šňůra těsnící PR 6 L 1130	1										
17*	28 224	Klapka zkratovací s pákou (sestava)	1										
18*	27 878	Klapka zkratová	1										
19	28 243	Táhlo zadní zkratové klapky 5 čl.		1	1								
19	28 244	Táhlo zadní zkratové klapky 6 čl.				1	1						
19	28 245	Táhlo zadní zkratové klapky 7 čl.						1					
19	28 246	Táhlo zadní zkratové klapky 8 čl.							1	1	1		
20*	16 547	Průchodka šikmá	1										
21*	11 232	Koule bakelitová M10	1										
22*	27 877	Konzola zadní zkratovací klapky	1										

Pozice	Číslo prodejní položky	Název	Počet kusů pro jednotlivé velikosti								Hmotnost [kg/ks]	Poznámka	
			10--41	10	16	21	25	30	34	38			41
23*	28 204	Rošt 200			1		1						
23*	28 318	Rošt 300		1		1					1		
23*	28 206	Rošt 385						1		1			
23*	28 207	Rošt 480							1				
24	8 555	Příruba topné a vratné vody	2										
25	9 031	Těsnění 90x60x3	2										
26	10 686	Termomanometr TI 40 L-1500 MM	1										
27*	2 938	Pružina kapiláry	1										
28*	15 602	Regulátor tahu	1										
29*	22 936	Západka sestava	2										
30*	17 501	Kolík pružný 8x40	2										



Obrázek pozice P1													
Pozice	Číslo prodejní položky	Název	Počet kusů pro jednotlivé velikosti									Hmotnost [kg/ks]	Poznámka
			10--41	10	16	21	25	30	34	38	41		
1	28 214	Dvířka příkládací sestava bez krytů a izol.	1										
2	28 302	Přepážky sestava příkl. dvířka	1										
3	28 216	Víko příkládacích dvířek (oprac.)	1										
4	28 217	Dusívka (oprac.)	1										
5	28 218	Izolace příkládacích dvířek	1										
6	6 299	Šňůra těsnící PR10 L 1411	1										
7	28 297	Kryt izolace spodní	1										
8	28 298	Kryt izolace horní vyšší	1										
9	28 313	Izolace příkládacích dvířek spodní	1										
10	28 299	Izolace pro spodní kryt	1										
11	28 300	Izolace pro spodní kryt horní	1										
12	28 301	Izolace pro kryt vyšší	1										
13	22 651	Šňůra těsnící PR18 L 422 (1281)	1										
14	22 936	Západka sestava	1										
15	17 501	Kolík pružný 8x40	1										

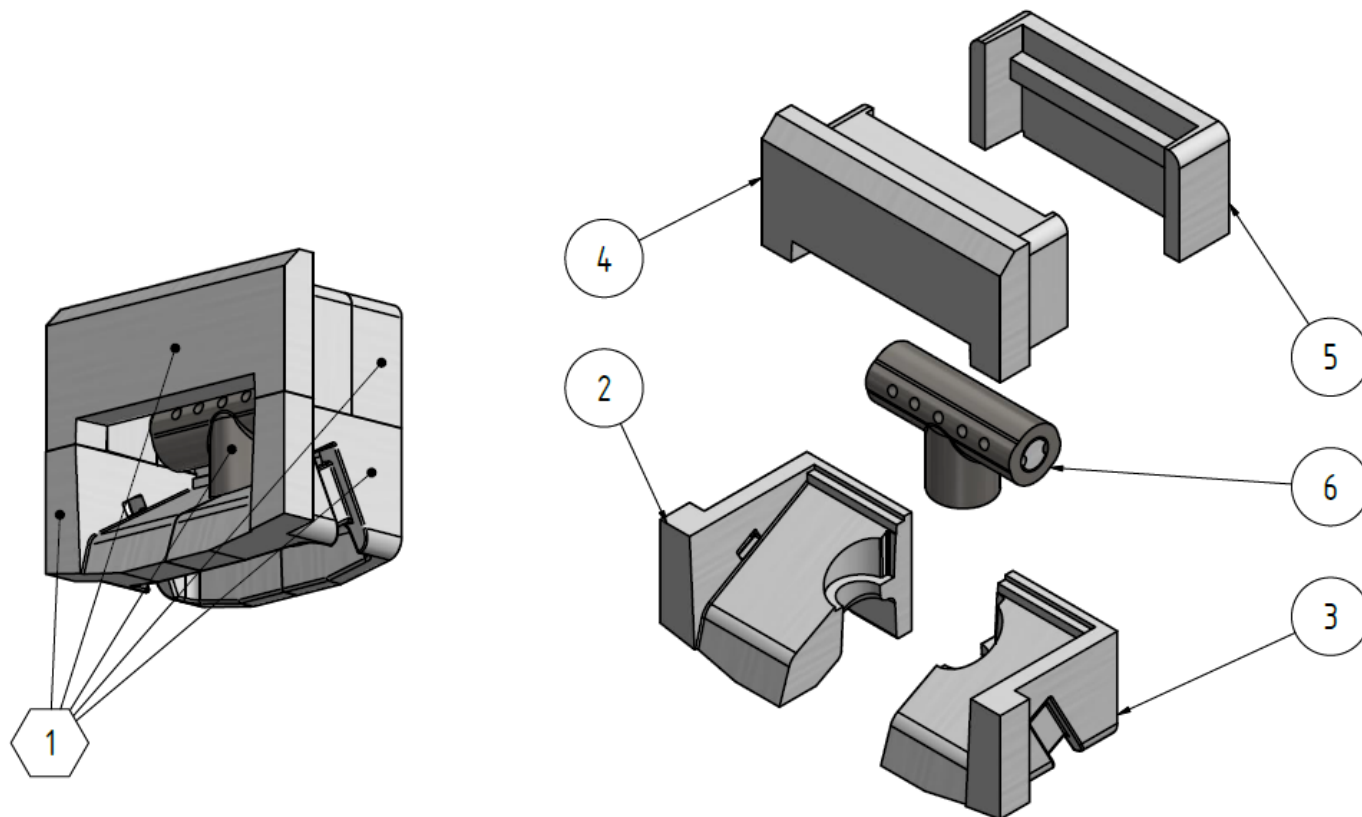
Obrázek pozice P2



Obrázek pozice P2

Pozice	Číslo prodejní položky	Název	Počet kusů pro jednotlivé velikosti								Hmotnost [kg/ks]	Poznámka	
			10-41	10	16	21	25	30	34	38			41
1	28 295	Dvířka popelníkové s rúžicí bez krytů a izol.	1										
2	15 888	Rúžice vzduchová	1										
3	28 222	Izolace popelníkových dvířek	1										
4	28 223	Plech krycí pro popelníkové dvířka	1										
5	6 061	Šňúra těsnící PR 10 L 1552	1										
6	22 936	Západka sestava	1										
7	17 501	Kolík pružný 8x40	1										

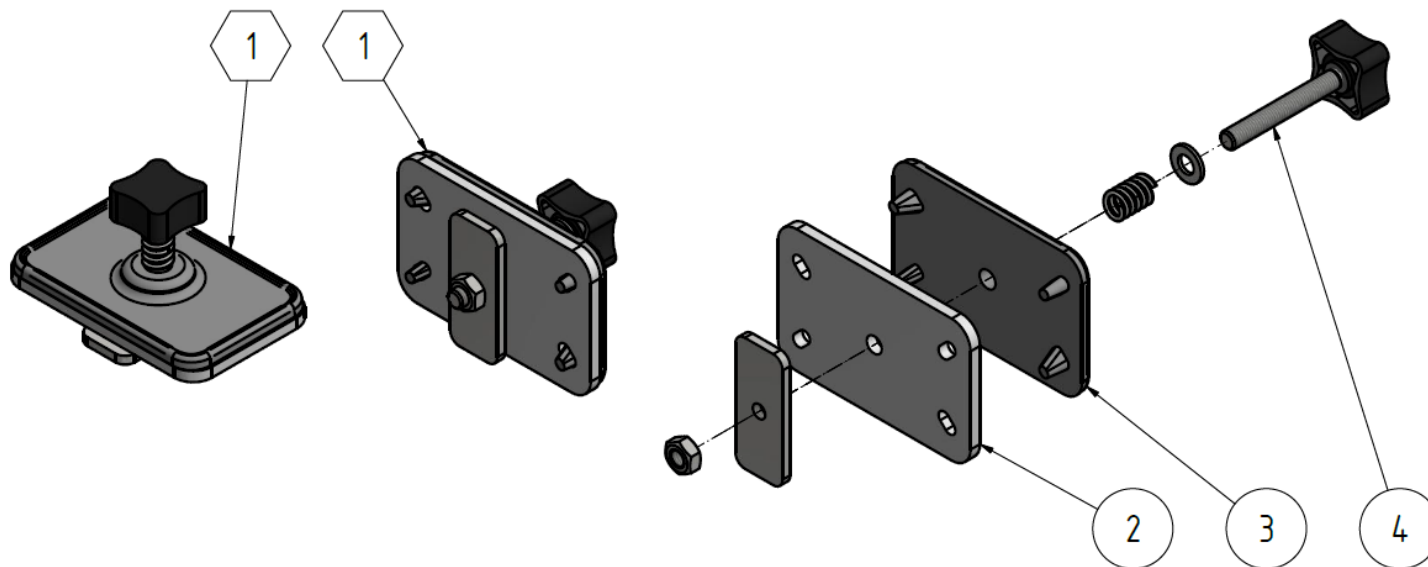
Obrázek pozice P4



Obrázek pozice P4

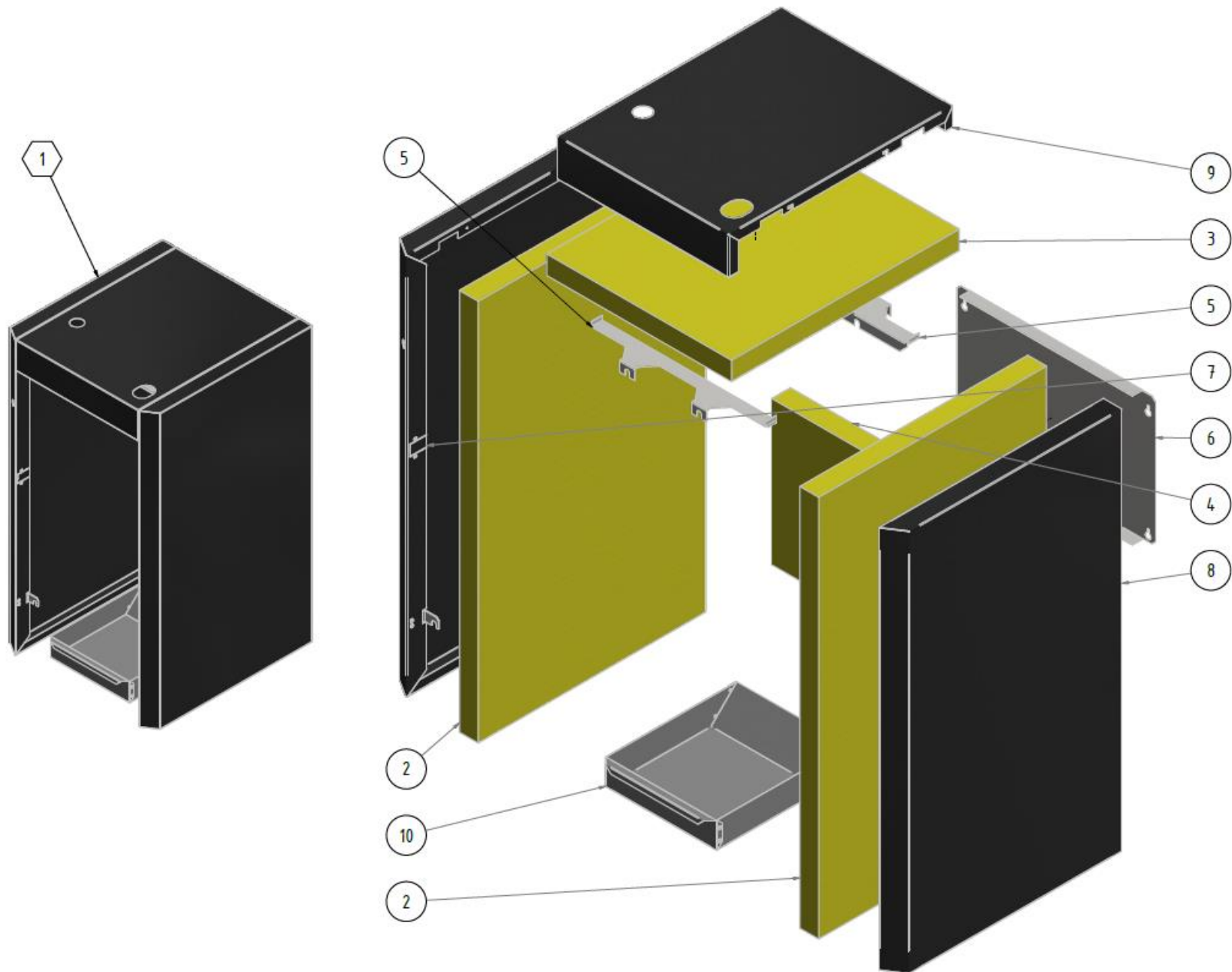
Pozice	Číslo prodejní položky	Název	Počet kusů pro jednotlivé velikosti								Hmotnost [kg/ks]	Poznámka	
			10--41	10	16	21	25	30	34	38			41
1		Vyzdívka sestava	1										
2	28 178	vyzdívka spodní levá	1										
3	28 179	vyzdívka spodní pravá	1										
4	28 181	vyzdívka horní přední	1										
5	28 180	vyzdívka horní zadní	1										
6	27 893	Tryska pro 2 čl. spalovací komoru U68	1										

Obrázek pozice P5



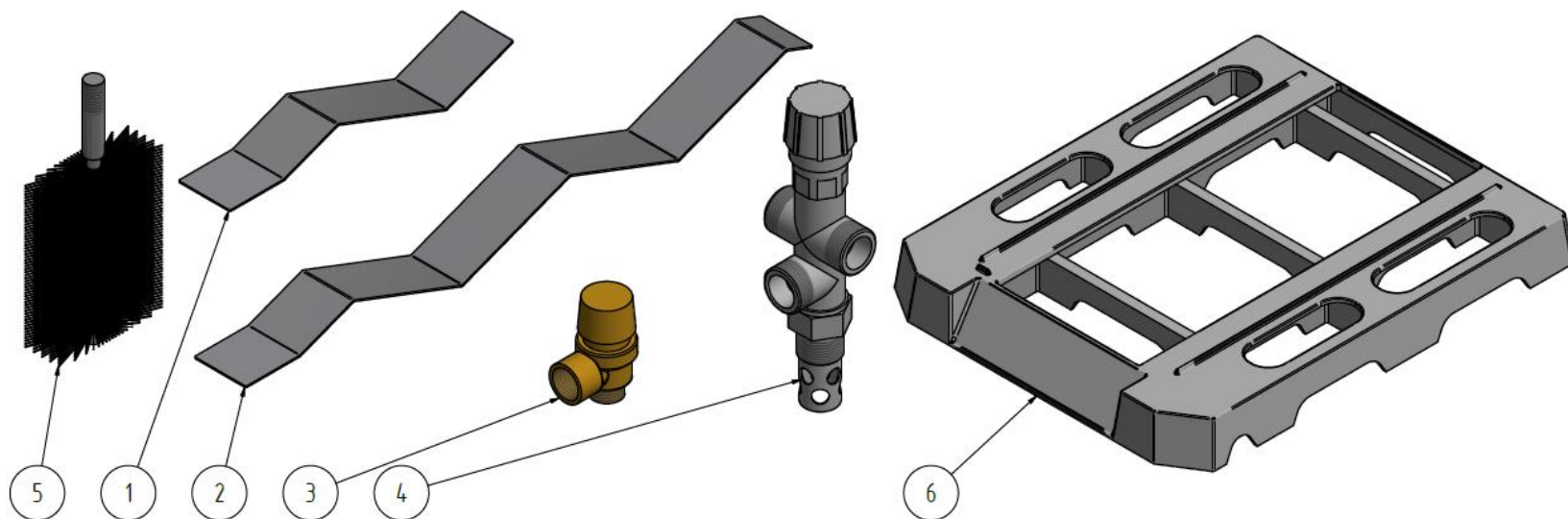
Obrázek pozice P5

Pozice	Číslo prodejní položky	Název	Počet kusů pro jednotlivé velikosti								Hmotnost [kg/ks]	Poznámka	
			10--41	10	16	21	25	30	34	38			41
1	27 873	Poklop čistící sestava	1										
2	27 875	Izolace poklopu	1										
3	27 874	Poklop čistící (oprac.)	1										
4	27 876	Šroub dusivky delší	1										



Obrázek pozice P6													
Pozice	Číslo prodejní položky	Název	Počet kusů pro jednotlivé velikosti								Hmotnost [kg/ks]	Poznámka	
			10--41	10	16	21	25	30	34	38			41
1		Plech s izolací 5 čl.		1	1								
1		Plech s izolací 6 čl.				1	1						
1		Plech s izolací 7 čl.						1					
1		Plech s izolací 8 čl.							1	1	1		
2	19 842	Izolace plech boční 5 čl.		2	2								
2	19 842	Izolace plech boční 6 čl.				2	2						
2	19 842	Izolace plech boční 7 čl.						2					
2	19 842	Izolace plech boční 8 čl.							2	2	2		
3	19 842	Izolace plech horní 5 čl.		1	1								
3	19 842	Izolace plech horní 6 čl.				1	1						
3	19 842	Izolace plech horní 7 čl.						1					
3	19 842	Izolace plech horní 8 čl.							1	1	1		
4	19 842	Izolace plech zadní	1										
5	28 227	Konzola snížená	2										
6	28 225	Plech zadní (nelak.)	1										
7	28 229	Plech boční levý sestava 5 čl. (RAL 9005)		1	1								
7	28 233	Plech boční levý sestava 6 čl. (RAL 9005)				1	1						
7	28 237	Plech boční levý sestava 7 čl. (RAL 9005)						1					
7	28 241	Plech boční levý sestava 8 čl. (RAL 9005)							1	1	1		
8	28 226	Plech boční pravý sestava 5 čl. (RAL 9005)		1	1								
8	28 231	Plech boční pravý sestava 6 čl. (RAL 9005)				1	1						
8	28 235	Plech boční pravý sestava 7 čl. (RAL 9005)						1					
8	28 239	Plech boční pravý sestava 8 čl. (RAL 9005)							1	1	1		
9	28 230	Plech horní 5 čl. (RAL 9005)		1	1								
9	28 234	Plech horní 6 čl. (RAL 9005)				1	1						
9	28 238	Plech horní 7 čl. (RAL 9005)						1					
9	28 242	Plech horní 8 čl. (RAL 9005)							1	1	1		
10	28 228	Popelník 368 sestava (BPU)		1	1								
10	28 232	Popelník 479 sestava (BPU)				1	1						
10	28 236	Popelník 590 sestava (BPU)						1					
10	28 240	Popelník 701 sestava (BPU)							1	1	1		

Obrázek pozice P7 Doplnková výbava



Obrázek pozice P7 Doplnková výbava

Pozice	Číslo prodejní položky	Název	Počet kusů pro jednotlivé velikosti								Hmotnost [kg/ks]	Poznámka	
			10--41	10	16	21	25	30	34	38			41
1	19 801	Turbulátor 5 čl		8	8	8	8						
2	19 803	Turbulátor 7 čl.						8	8	8	8		
3	13 045	Ventil pojistňovací 1/2", (2.8 bar)	1										
4	14 826	ventil dvoucestný bezpečnostní DBV 1	1										
5	2 736	Kartáč	1										
6	17 659	Litínový podstavec pod kotel typ 10, 16		1	1								
6	17 751	Litínový podstavec pod kotel typ 21, 25				1	1						
6	18 569	Litínový podstavec pod kotel typ 30						1					