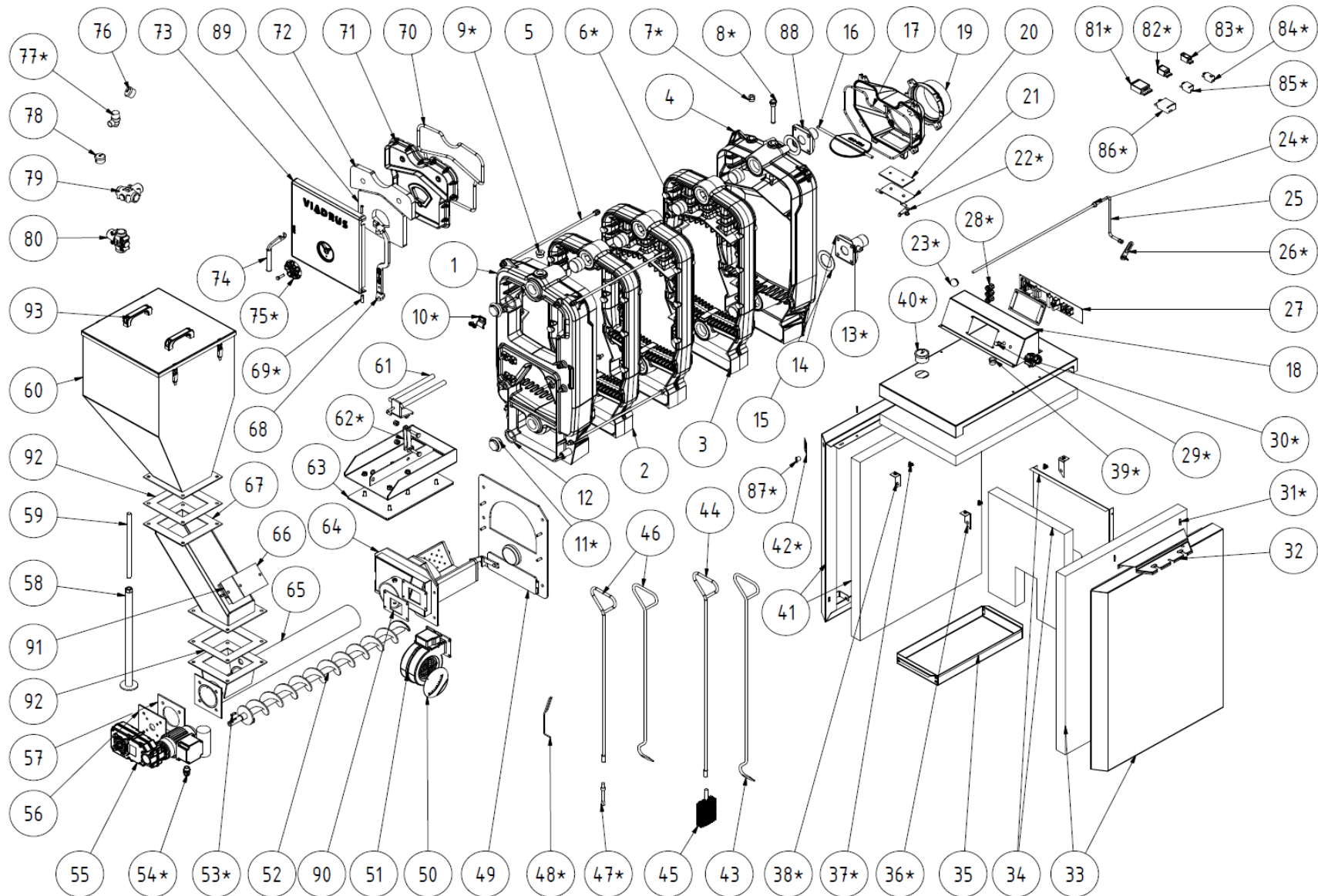
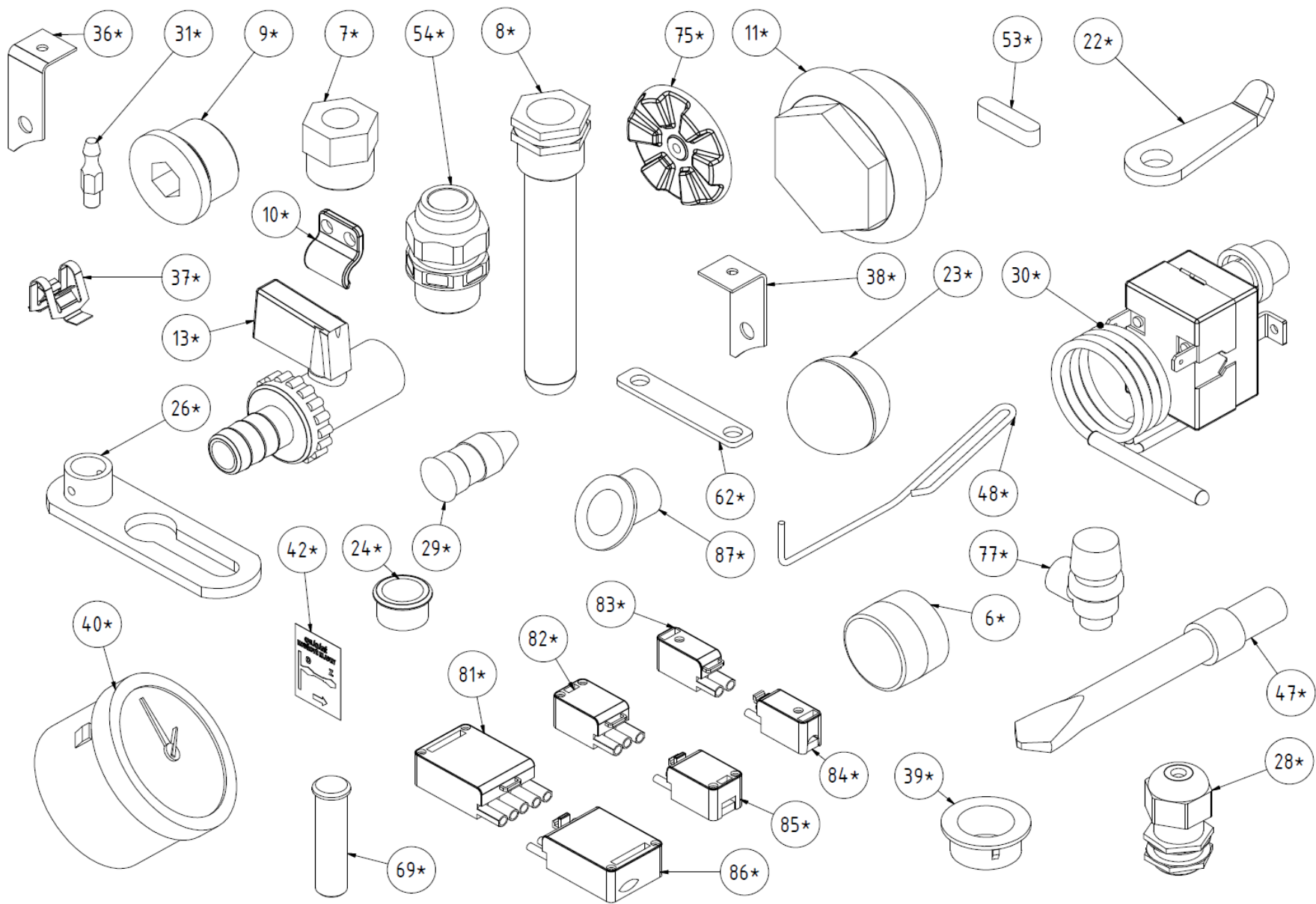


SEZNAM NÁHRADNÍCH DÍLŮ KOTLE HERCULES U22 Robot



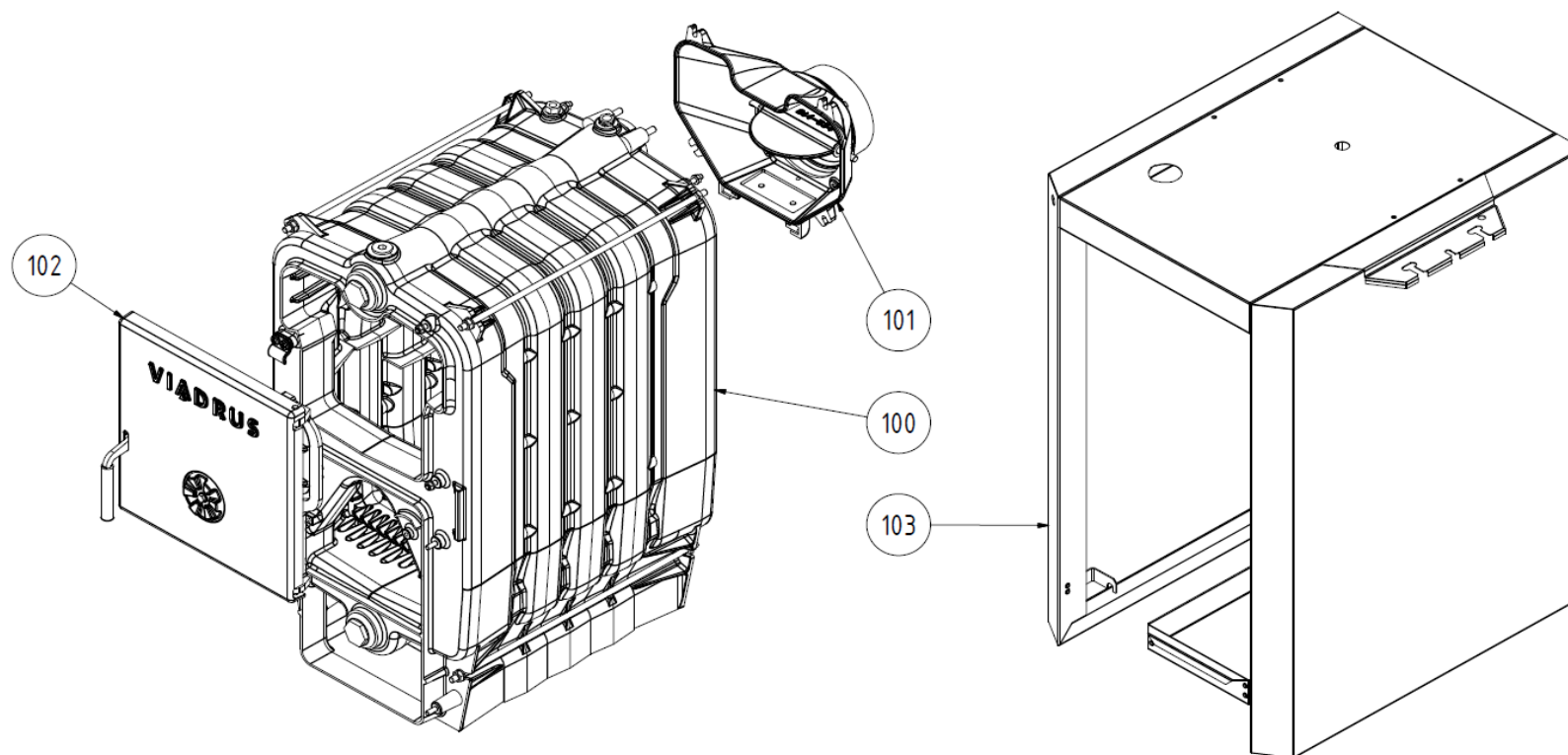
Pozice součástí označené symbolem * jsou vyzobrazeny v detailech v obrázku na další stránce



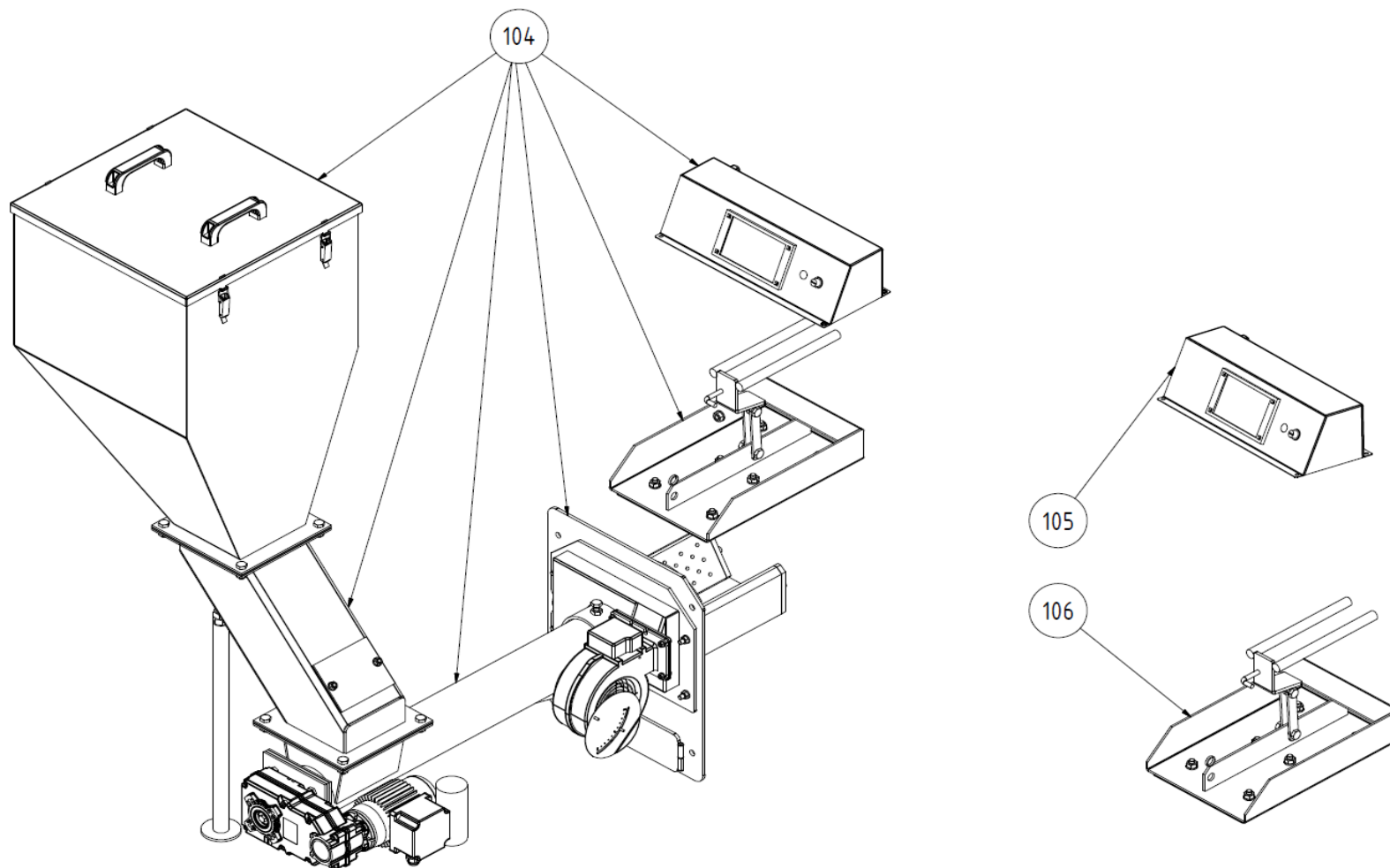
Pozice	Objednací kód	Název	Počet kusů pro jednotlivé velikosti				Hmotnost [kg/ks]
			5 - 7 čl.	5 čl.	6 čl.	7 čl.	
1	6 398	Článek přední U 22 D (kompl.)	1				48,435
2	6 399	Článek střední U 22 D(kompl.)	1				25,415
3	1 422	Článek střední s lištou (kompl.)		2	3	4	30,444
4	1 420	Článek zadní (kompl.)	1				61,568
5	19 071	Kotevní šroub 5 čl.		4			0,335
5	19 072	Kotevní šroub 6 čl.			4		0,394
5	19 073	Kotevní šroub 7 čl.				4	0,452
6*	4 624	Kotlová vsuvka (průměr 56 mm)		8	10	12	0,136
7*	2 410	Zpětný ventil manometru 1/2"	1				0,061
8*	2 406	Jímka termostatu 1/2"	1				0,052
9*	22 576	Zátka 3/4"	1				0,074
10*	8 883	Opěrka pro západku	1				0,061
11*	2 492	Zátka G 1 1/2"	2				0,345
12*	8 853	Těsnění 60x48x2	1				0,002
13*	3 787	Kohout plnicí a vypouštěcí G 1/2"	1				0,905
14	17 273	Příruba vratné vody	1				0,796
15	9 031	Těsnění 90x60x3	2				0,011
16	1 435	Klapka kouřová sestava	1				1,112
17	8 882	Těsnící šňůra PR 6 L 1130	1				0,035
18	22 307	Skříň ovládací sestava	1				1,051
19	1 436	Nátrubek kouřový	1				1,657
20	6 981	Izolace na čistící víko kouřového nástavce	1				0,020
21	7 443	Čistící víko kouřového nástavce (odlitek)	1				0,264
22*	17 577	Obrtlík	1				0,025
23*	11 232	Koule plastová M10	1				0,006
24*	19 530	Průchodka táhla	1				0,001
25	19 903	Táhlo 5 čl. komplet		1			0,511
25	19 745	Táhlo 6 čl. komplet			1		0,559
25	19 746	Táhlo 7 čl. komplet				1	0,607
26*	20 927	Páčka ovládacího mechanismu	1				0,052
27	22 306	Jednotka řídicí ecoMAX 250 R2	1				2,491
28*	8 869	Vývodka PG 9	3				0,008
29*	15 523	Signálka oranžová	1				0,005
30*	4 396	Termostat havarijní	1				0,047
31*	5 236	Trn spojovací	4				0,005
32	21 606	Držák čistícího náradí – typ 1	1				0,544
33	16 601	Plášť boční pravý 5 čl. sestava s izolací		1			6,970
33	16 602	Plášť boční pravý 6 čl. sestava s izolací			1		7,887
33	16 603	Plášť boční pravý 7 čl. sestava s izolací				1	8,642
34	21 543	Plášť zadní s izolací	1				1,776
35	22 298	Popelník 5 čl. sestava		1			1,127
35	22 300	Popelník 6 čl. sestava			1		1,333

35	22 302	Popelník 7 čl. sestava				1	1,540
36*	15 589	Konzola 1 sestava	2				0,045
37*	5 232	Úchytka pérová	4				0,001
38*	15 610	Konzola 2 sestava	2				0,047
39*	11291	Průchodka pr. 22,2	1				0,002
40*	17 370	Manometr	1				0,080
41	16 592	Plášť boční levý 5 čl.sestava s izolací		1			7,015
41	16 593	Plášť boční levý 6 čl.sestava s izolací			1		7,932
41	16 594	Plášť boční levý 7 čl.sestava s izolací				1	8,687
42*	8 897	Nálepka pro signalizaci polohy kouřové klapky	1				0,000
43	9 823	Hák na škvárování dlouhý	1				0,797
44	2 151	Násada dlouhá sestava	1				0,774
45	2 736	Kartáč	1				0,140
46	21 084	Nářadí kutací U22, U26 sestava, L-850 mm	1				1,386
47*	11 065	Hrot na bodec	1				0,090
48*	8 900	Manipulační klíč	1				0,033
49	22 583	Panel čelní sestava	1				6,327
50	17 269	Klapka škrticí	1				0,100
51	17 268	Ventilátor EBMPAPST WPA 117	1				2,023
52	22 298	Šneková hřídel	1				6,092
53*	19 567	Pero 6x6x25	1				0,006
54*	22 299	Vývodka M20X1,5	1				0,140
55	15 965	Motor s elektropřevodkou	1				6,287
56	15 963	Příruba sestava	1				0,944
57	15 962	Těsnění	1				0,118
58	22 587	Vzpěra zásobníku sestava	1				1,242
59	22 588	Tyč závitová zásobníku	1				0,482
60	22 584	Zásobník sestava	1				18,317
61	22 590	Držák deflektoru sestava	1				1,301
62*	22 591	Plech spojovací	2				0,068
63	22 374	Deska ochranná	1				4,660
64	22 296	Hořák U22 Robot sestava	1				20,147
65	22 585	Těleso podavače sestava	1				13,091
66	22 586	Víko šachty	1				0,385
67	22 589	Šachta podavače sestava	1				8,659
68	22 042	Závěs příkládacích dvířek	1				0,686
69*	11 134	Čep dvířek	2				0,014
70	6 419	Šňůra těsnící PR 10 L 1568	1				0,135
71	1 427	Deska ochranná příkládacích dvířek (odlitek)	1				7,402
72	16 578	Izolace příkládacích dvířek - horní	1				0,058
73	1 425	Víko příkládacích dvířek (odlitek)	1				6,775
74	15 545	Západka sestava	1				0,177
75	15 888	Růžice vzduchová (odlitek)	1				0,288
76	14 112	Tlakoměr - typ 50, zadní připojení	1				0,125
77*	13 045	Ventil pojistovací	1				0,125
78	14 113	Teploměr - typ 63, zadní připojení	1				0,385
79	15 317	Termostatický ventil BVT5	1				
80	16 124	Termostatický ventil (plnicí ventil) - řada VTC312	1				

81*	4 336	Konektor ST 18/5B1	1				
82*	20 526	Konektor třípólový ST 18/3B1	1				
83*	22 302	Konektor dvoupólový ST/2B1	1				
84*	22 373	Konektor dvoupólový ST/2S	1				
85*	22 300	Konektor třípólový ST 18/3S	1				
86*	4 337	Konektor pětípólový ST 18/5S	1				
87*	16 547	Průchodka šikmá návrh	1				0,002
88*	13 931	Příruba topné a vratné vody	1				0,633
89	16 579	Izolace příkládacích dvířek - spodní	1				0,082
90	22 594	Těsnění příruby ventilátoru	1				0,033
91	22 593	Těsnění víka šachty	1				0,048
92	22 592	Těsnění pod zásobník	2				0,104
93	20 455	Madlo	2				0,374



Pozice	Objednací kód	Název	Počet kusů pro jednotlivé velikosti				Hmotnost [kg/ks]
			4 - 7 čl.	5 čl.	6 čl.	7 čl.	
100	22 573	Těleso kotlové 5 čl.		1			200,007
100	22 574	Těleso kotlové 6 čl.			1		230,951
100	22 575	Těleso kotlové 7 čl.				1	261,895
101	1 386	Sestava kouřového nástavce	1				7,625
102	1 384	Dvířka příkladací sestava	1				15,708
103	22 577	Plech s izolací 5 čl.	1				20,899
103	22 578	Plech s izolací 6 čl.	1				23,187
103	22 579	Plech s izolací 7 čl.	1				25,475



Pozice	Objednací kód	Název	Počet kusů pro jednotlivé velikosti				Hmotnost [kg/ks]
			4 - 7 čl.	5 čl.	6 čl.	7 čl.	
104	22 283	Sada přestavbová U 22 Robot komplet	1				
105	22 305	Skříň ovládací komplet	1				3,627
106	22 297	Deflektor sestava	1				12,321