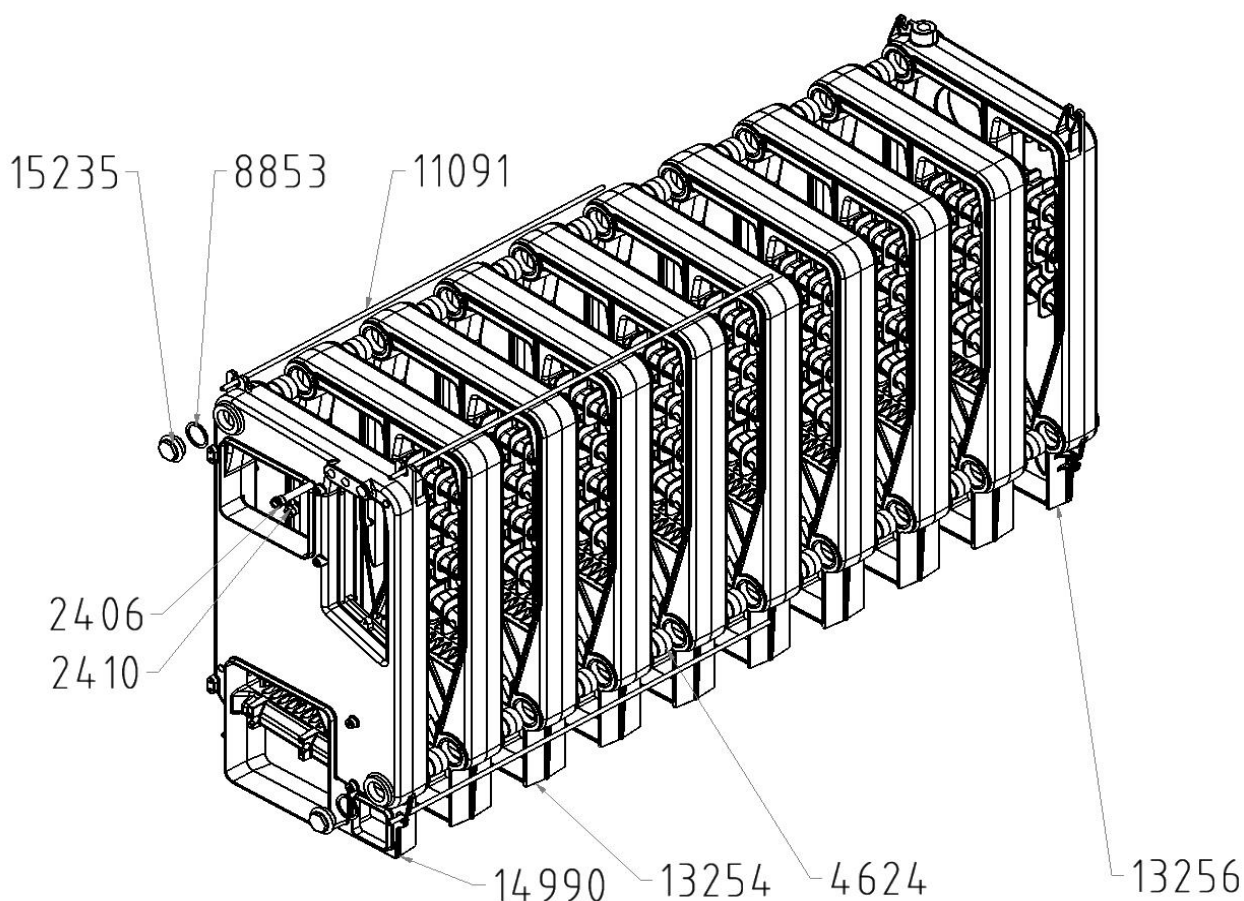


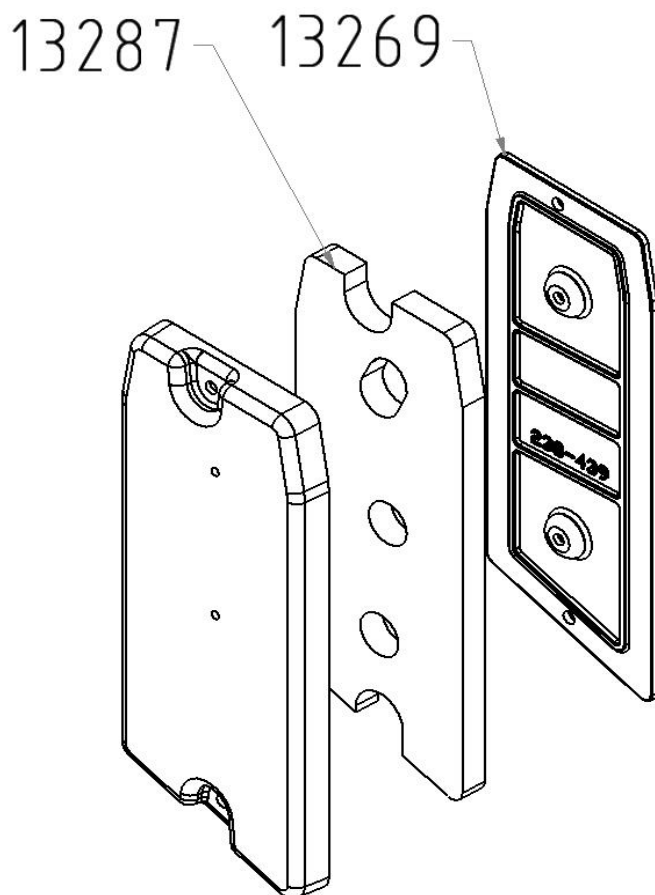
Hercules U24 10 čl.

Těleso kotlové sestava 10 čl.



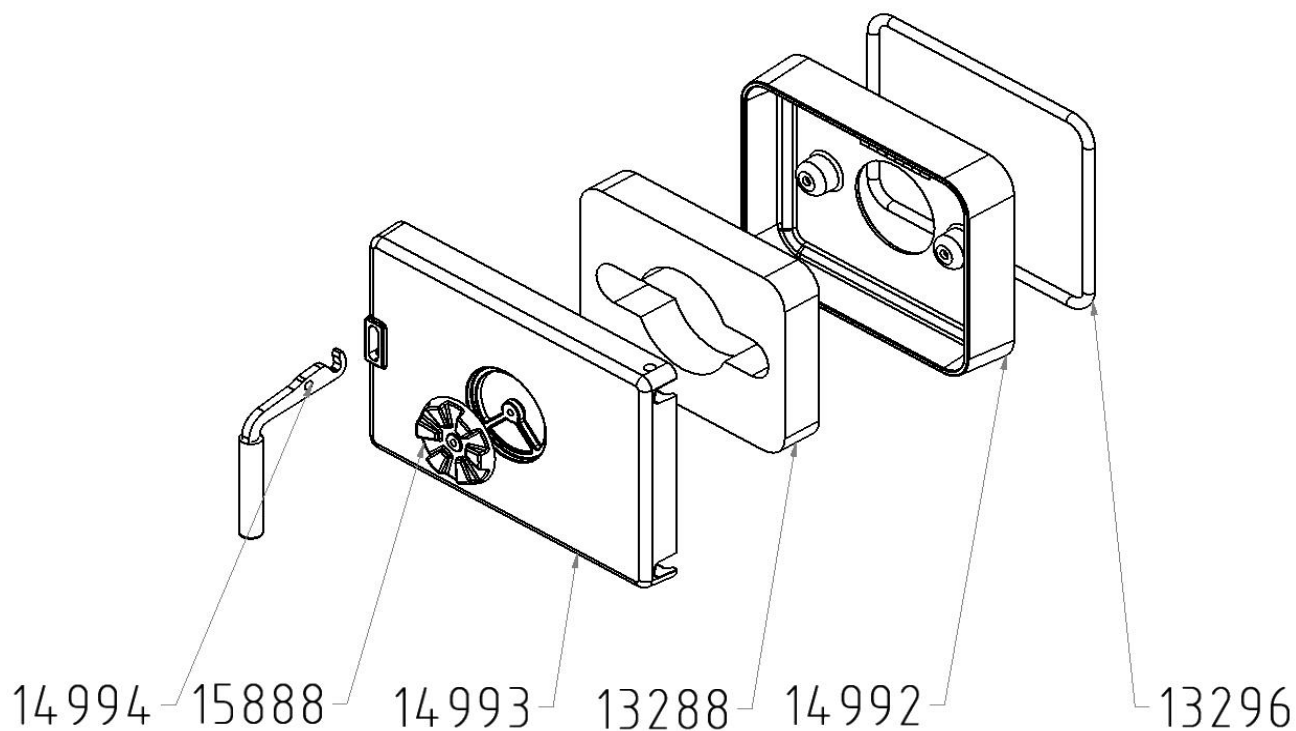
Objednací kód	Těleso kotlové sestava 10 čl.	ks	Hmotnost [kg/ks]
14 990	Přední článek	1	54,755
13 254	Střední článek	8	50,632
13 256	Zadní článek s otvorem pro dusivku	1	60,471
11 091	Kotevní šroub M10 10 čl.	4	0,659
4 624	Kotlová vsuvka (průměr 56 mm)	18	0,136
2 406	Jímka termostatu 1/2"	1	0,052
2 410	Ventil zpětný manometru 1/2"	1	0,061
8 853	Těsnění 60x48x2	2	0,002
15 235	Zátka G 1 1/2"	2	0,316
	nebo		
15 235	Kotlová zátka ocelová	2	0,345
	nebo		
15 235	Zátka pro kotlová tělesa G 1 1/2-B	2	0,345

Sestava čistícího poklopu



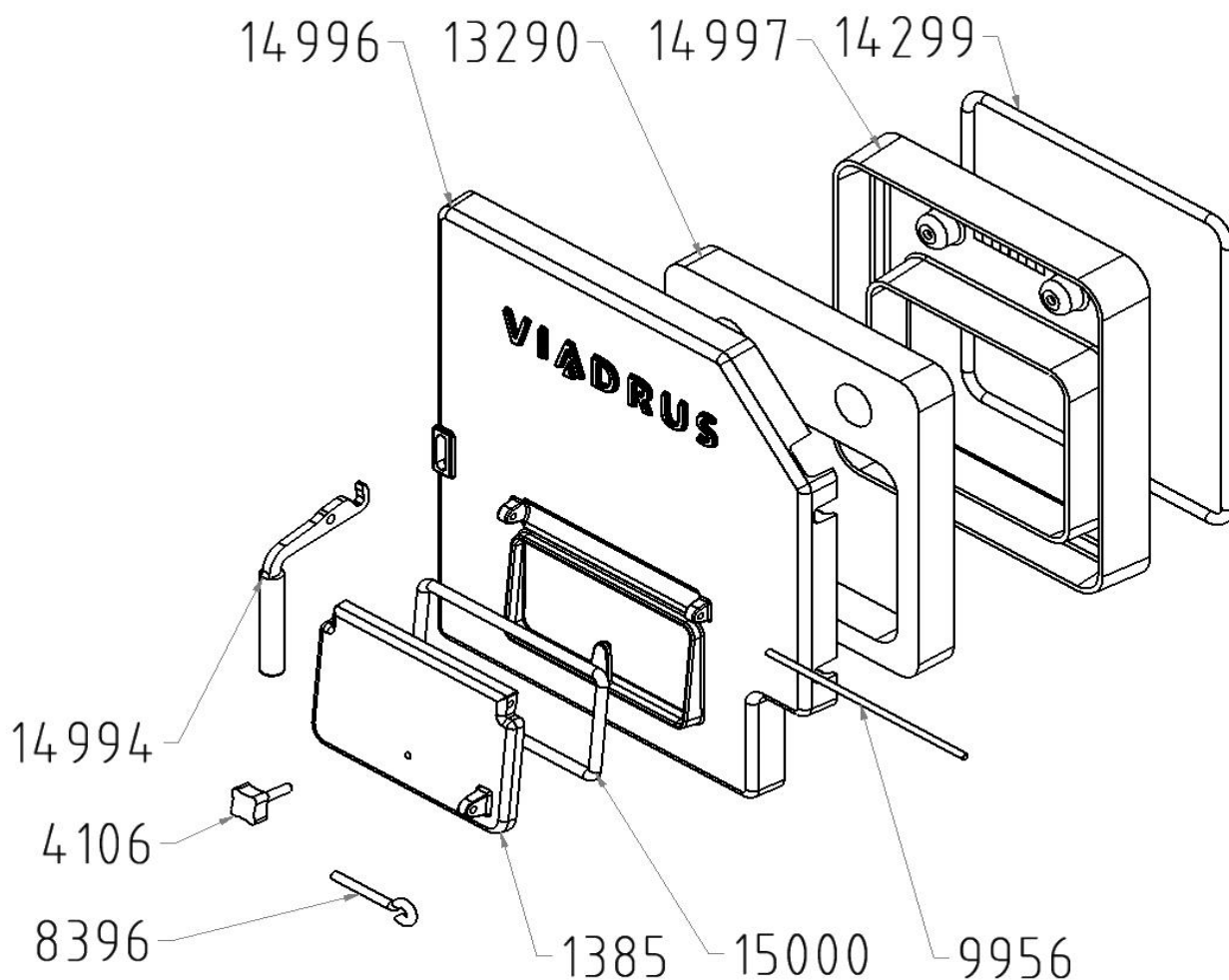
Objednací kód	Sestava čistícího poklopu	ks	Hmotnost [kg/ks]
13 269	Ochranná deska čistícího poklopu	1	1,854
13 287	Izolace čistícího poklopu	1	0,145

Dvířka příkládací sestava



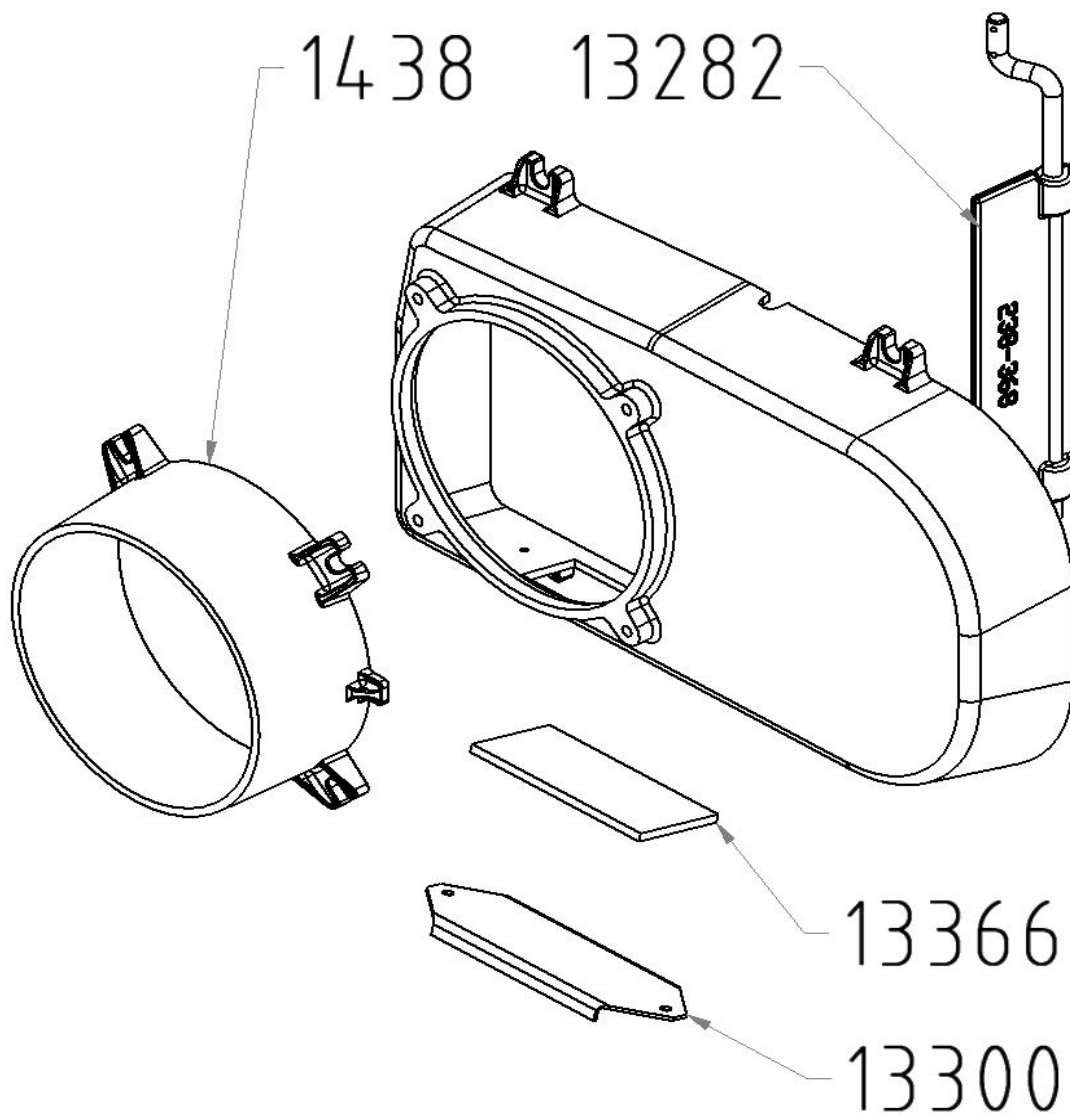
Objednací kód	Dvířka příkládací sestava	ks	Hmotnost [kg/ks]
14 992	Ochranná deska příkládacích dvířek	1	3,650
14 993	Víko příkládacích dvířek	1	3,857
14 994	Západka	1	0,195
13 288	Izolace příkládacích dvířek	1	0,143
15 888	Růžice vzduchová	1	0,182
13 296	Šňůra těsnicí PR 10 L 865	1	0,075

Dvířka popelníková sestava



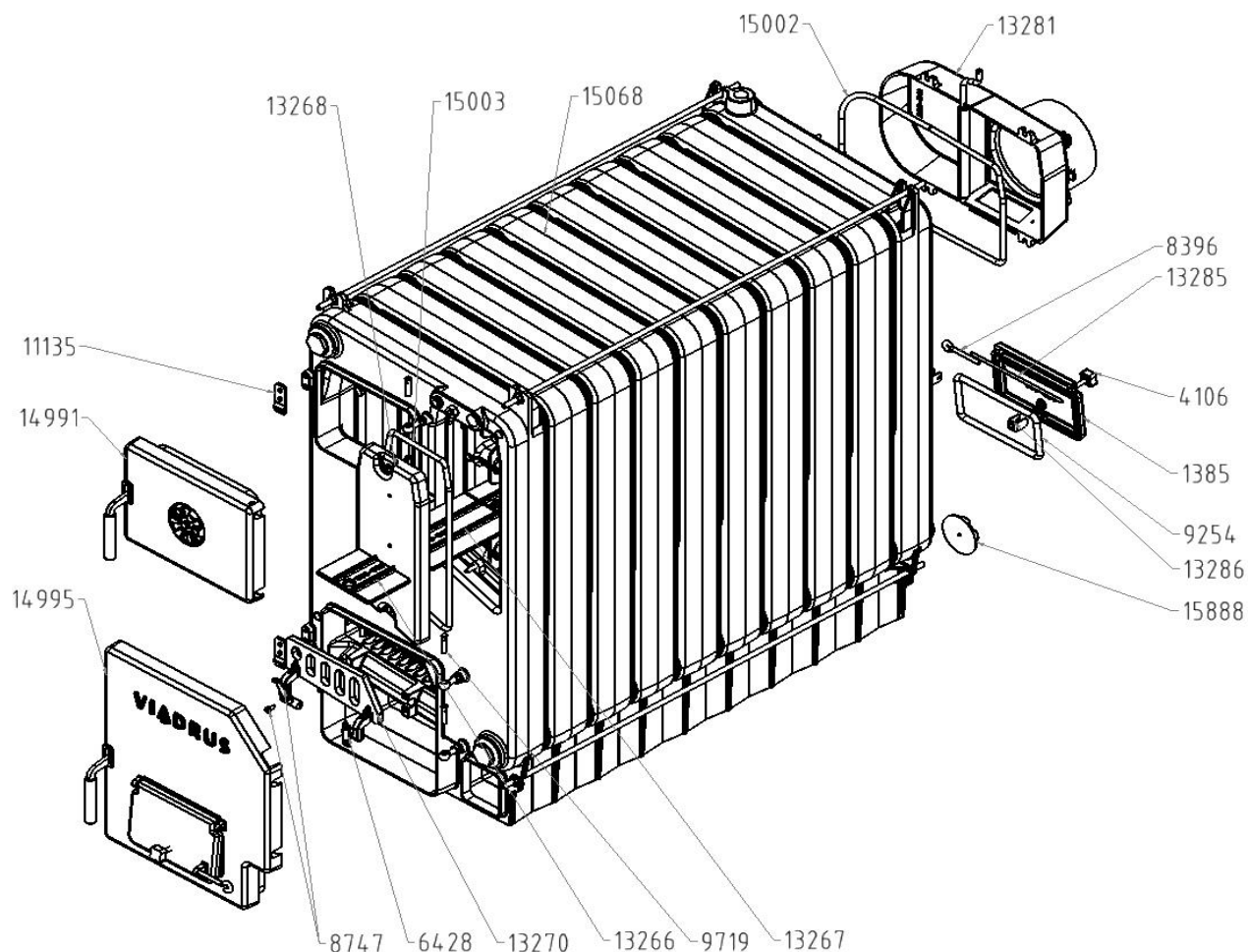
Objednací kód	Dvířka popelníková sestava	ks	Hmotnost [kg/ks]
14 996	Víko popelníkových dvířek	1	8,205
14 997	Ochranná deska popelníkových dvířek	1	6,061
1 385	Dusívka	1	1,347
14 994	Západka	1	0,195
9 956	Ocel kruhová 6x224	1	0,050
4 106	Šroub dusívky	1	0,069
8 396	Závěsný kolík	1	0,047
13 290	Izolace popelníkových dvířek	1	0,168
14 999	Šňůra těsnící PR 10 L 1190	1	0,103
15 000	Šňůra těsnící PR 10 L 600	1	0,052

Nástavec kouřový sestava 8 - 10 čl.

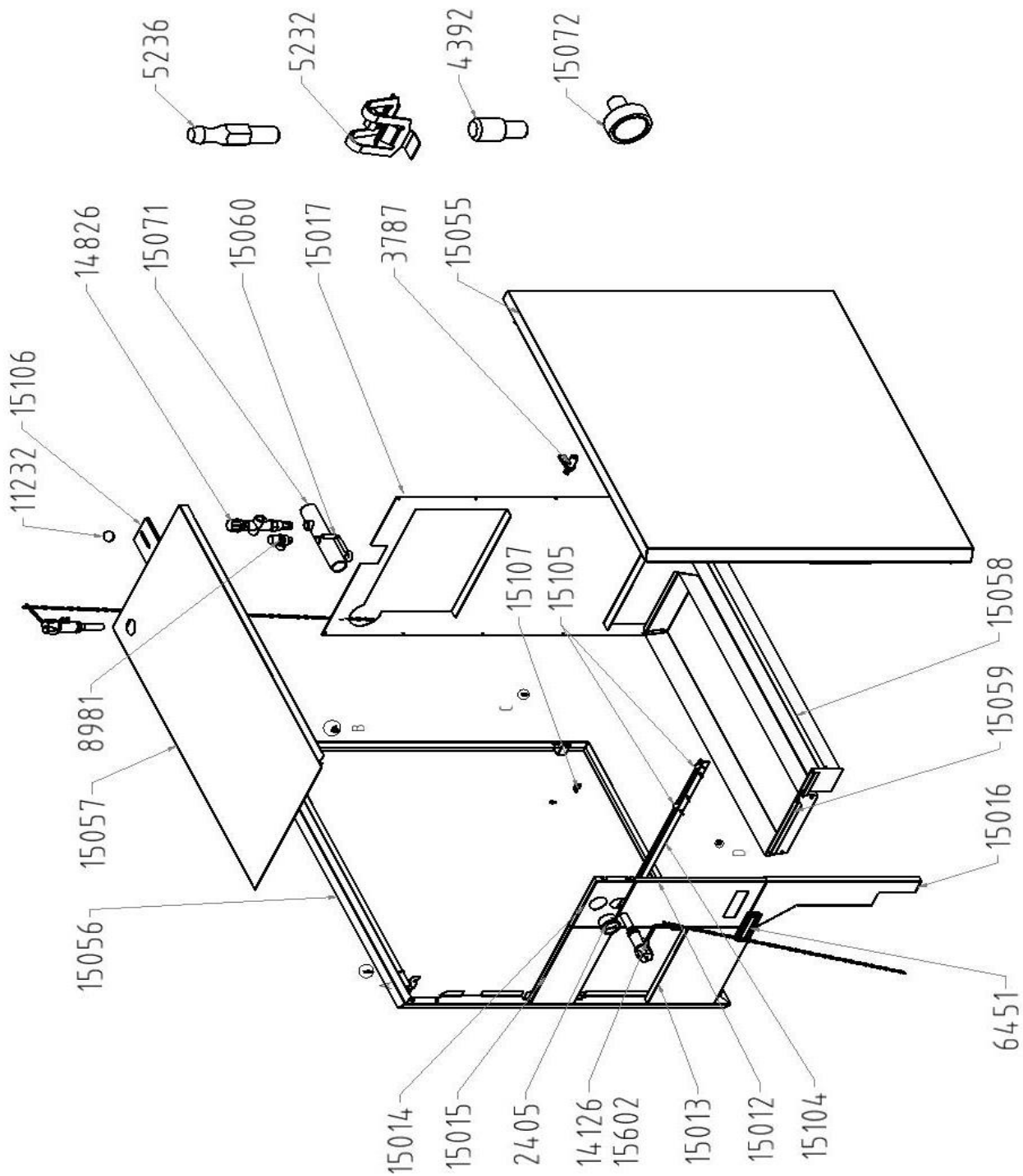


Objednací kód	Nástavec kouřový sestava 8 - 10 čl.	ks	Hmotnost [kg/ks]
1 438	Nátrubek kouřový rovný	1	1,679
13 282	Přepážka kouřového nástavce	1	0,858
13 366	Izolace čisticího víka kouřového nástavce	1	0,015
13 300	Čistící víko kouřového nástavce	1	0,126

Montáž kotlového tělesa a armatury

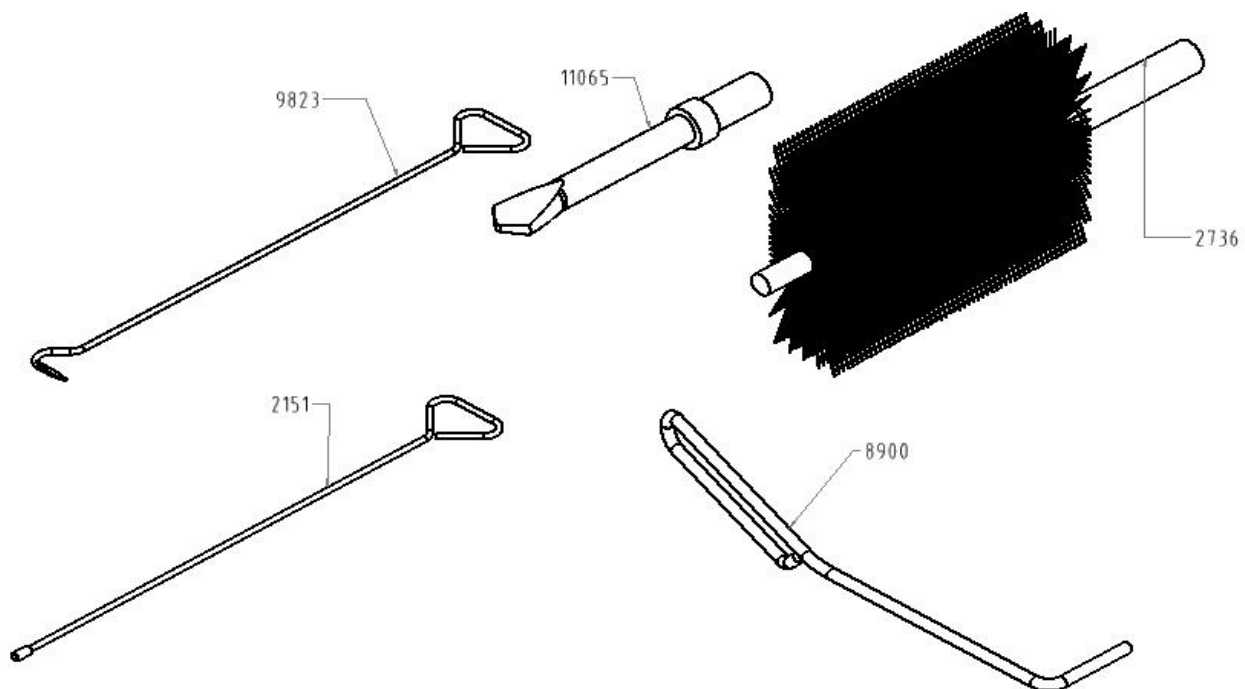


Objednací kód	Montáž kotlového tělesa a armatury	ks	Hmotnost [kg/ks]
15 068	Těleso kotlové sestava 10 čl.	1	526,576
14 991	Dvířka příkladací sestava	1	8,156
14 995	Dvířka popelníková sestava	1	16,330
13 268	Poklop čistící sestava	1	4,730
13 281	Nástavec kouřový sestava 8 - 10čl.	1	7,736
13 266	Přepážka spalovacího prostoru jednonálová	1	0,709
13 267	Přepážka spalovacího prostoru dvoukanálová	2	1,436
1 426	Růžice vzduchová	1	0,182
13 270	Sklopný rošt	1	1,663
11 135	Opěrka pro západku	1	0,058
8 747	Obrtlíkvčetně šroubu obrtlíku	1	0,033
9 719	Čep dvířek	1	0,026
15 002	Šňůra těsnicí PR 10 L 1195	1	0,103
15 003	Šňůra těsnicí PR 10 L 1045	1	0,090
15 070	Šňůra těsnicí PR 8 L 376	1	0,021
6 428	Opěrka závěsu	1	0,010
13 286	Konzola dusivky pro zadní článek	2	0,021
13 285	Osa dusivky pro zadní článek	1	0,052
9 254	Šňůra těsnicí PR 10 L 594	1	0,074
1 385	Dusivka	1	1,347
4 106	Šroub dusivky	1	0,069
8 396	Závěsný kolík	1	0,070



Objednací kód	Balíček	ks	Hmotnost [kg/ks]
15 011	Plášť 10 čl. včetně izolace	1	42,314
15 015	Plášť přední horní levý sestava včetně izolace	1	0,586
15 056	Plášť boční levý sestava 10 čl. včetně izolace	1	12,306
15 055	Plášť boční pravý sestava 10 čl. včetně izolace	1	12,277
15 012	Plášť přední pravý sestava včetně izolace	1	1,064
15 057	Plášť horní sestava 10 čl. včetně izolace	1	6,024
15 058	Popelník malý sestava 10 čl.	1	1,630
15 014	Plášť horní přední pravý včetně izolace	1	0,298
15 016	Plášť přední spodní pravý včetně izolace	1	0,746
15 013	Plášť přední levý včetně izolace	1	0,886
15 017	Zadní díl pláště včetně izolace	1	3,364
15 059	Popelník sestava 10 čl.	1	2,669
15 107	Konzola čistícího poklopu	1	0,004
15 104	Výztuha sestava	1	0,305
15 105	Konzola výztuhy	2	0,004
15 106	Konzola táhla	1	0,116
14 826	Ventil dvoucestný bezpečnostní DBV 1 - 02	1	0,143
6 451	Madlo pláště 112x38	1	0,019
2 405	Termomanometr (velký)	1	0,08
14 126	Regulátor tahu TERMOMAT RT2	1	0,45
	nebo		
15 602	Regulátor tahu ICMA typ 147	1	0,45
15 071	Trubka topné a vratné vody	2	0,95
11 232	Koule plastová M10	1	0,006
15 060	Táhlo kouřového ovládaní	1	0,115
3 787	Kouhout plnicí a vypouštěcí 1/2"	1	0,183
5 236	Trn spojovací	10	0,004
5 232	Úchytka pérová	10	0,001
4 392	Čep panelu	6	0,004
15 072	Prvek magnetické plochy	1	0,001
8 981	Ventil pojišťovací 1/2"	1	0,337

Balíček



Objednací kód	Balíček	ks	Hmotnost [kg/ks]
8 900	Manipulační klíč	1	0,033
2 736	Kartáč 30 x 80 x 110	1	0,150
11 065	Hrot na bodec	1	0,053
9 823	Hák na škvárování dlouhý	1	0,700
2 151	Násada dlouhá sestava	1	0,900