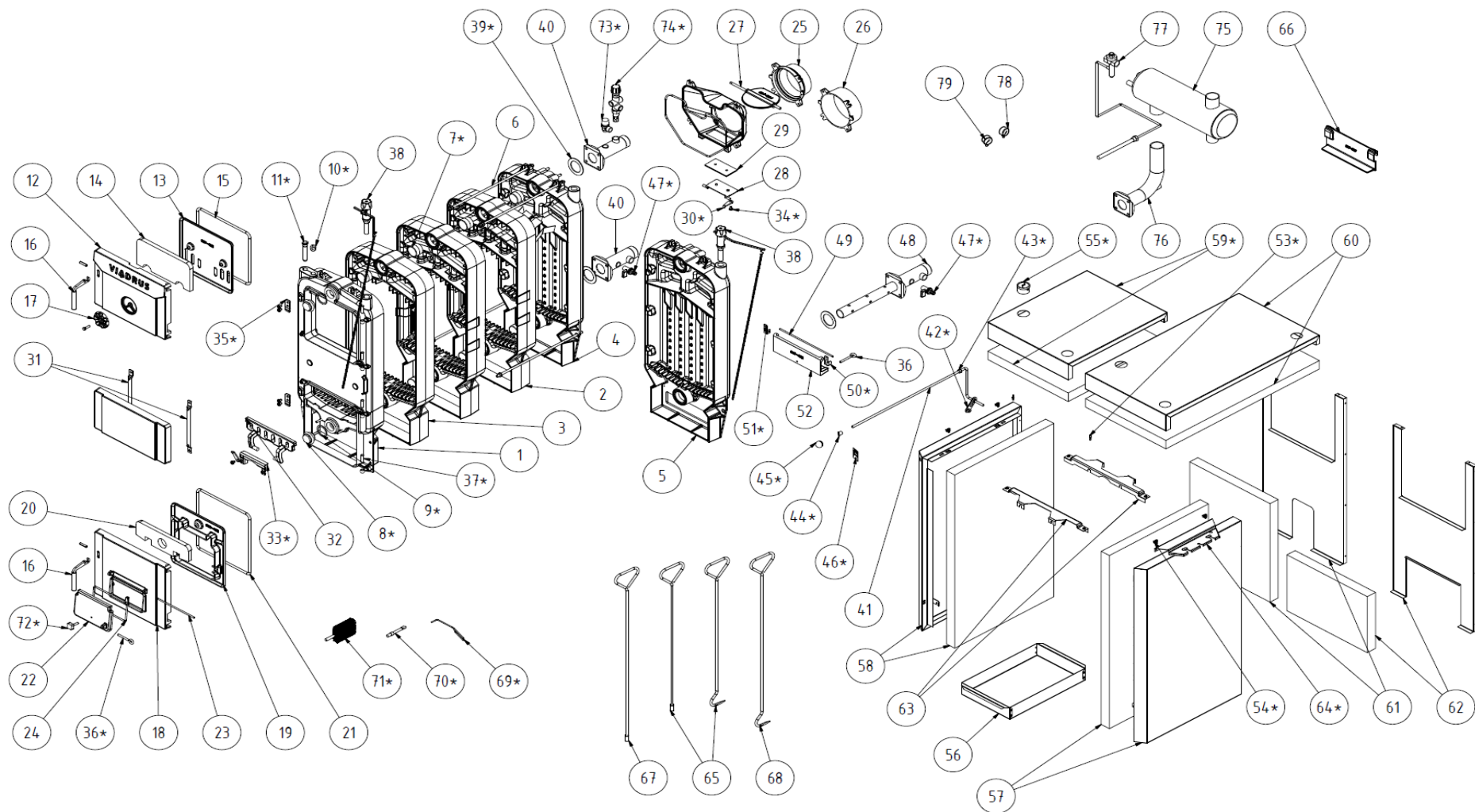
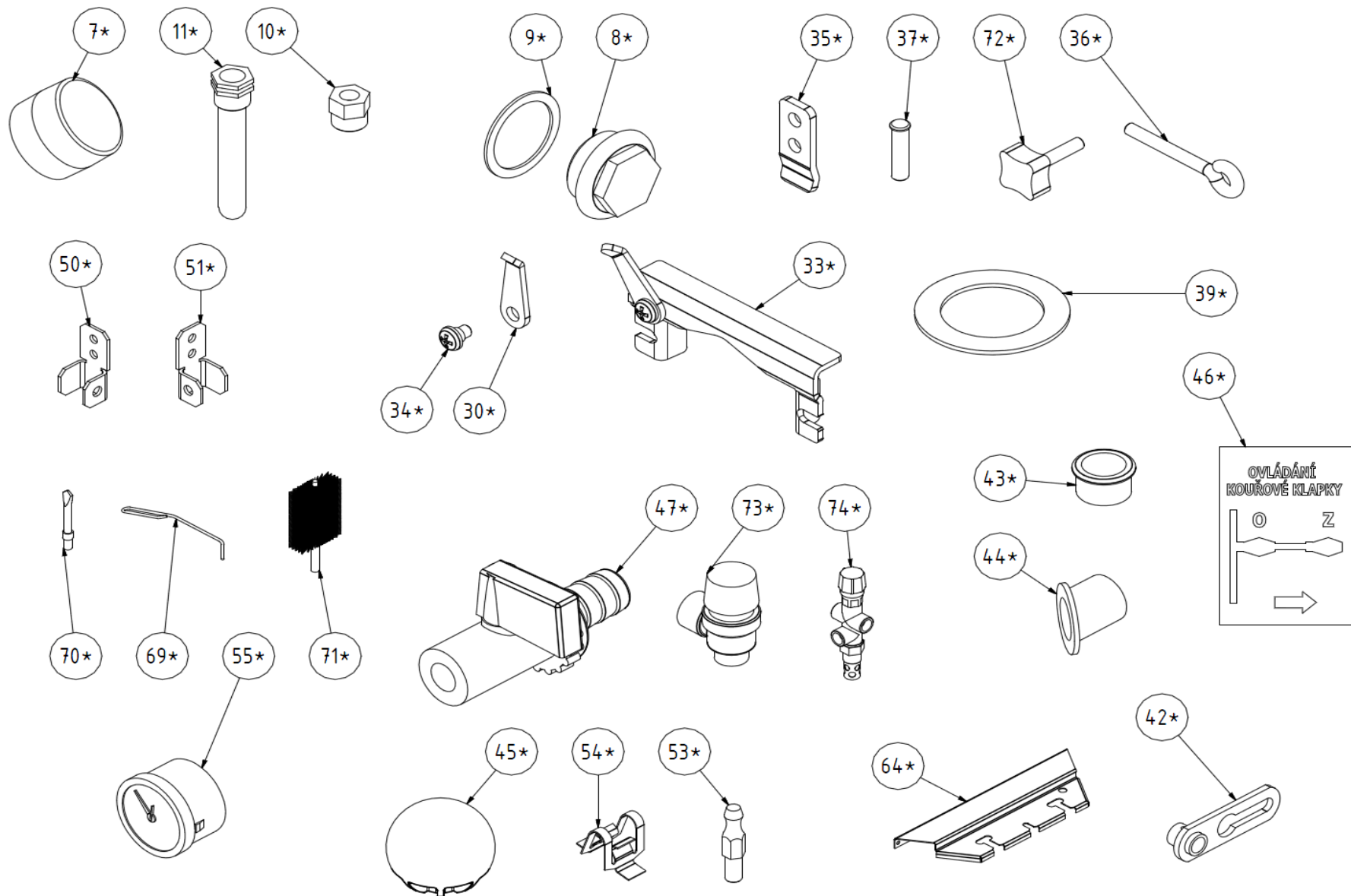


SEZNAM NÁHRADNÍCH DÍLŮ KOTLE VIADRUS HERCULES U26 ECO



Pozice součástí označené symbolem * jsou vyzobrazeny v detailech v obrázku na další stránce

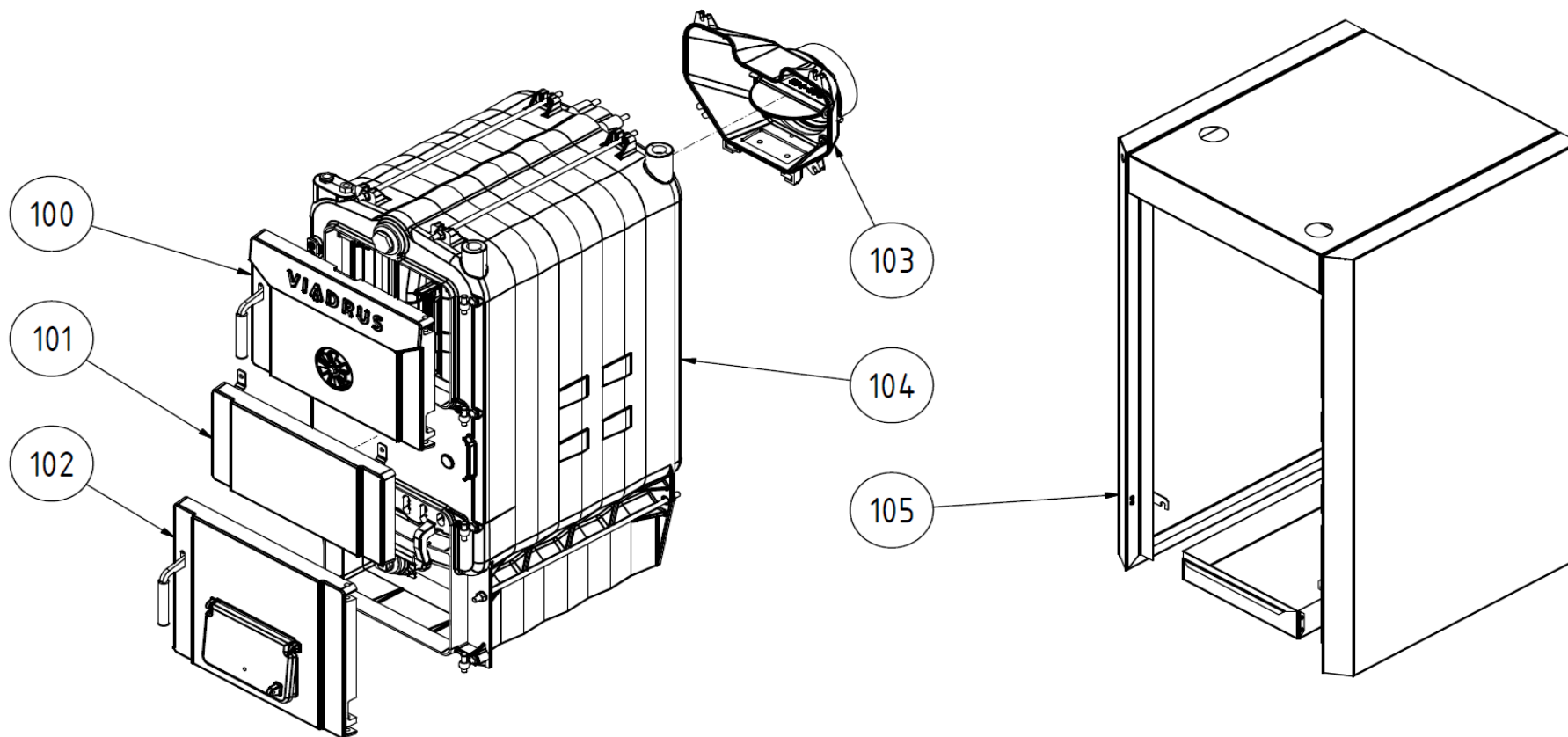


Pozice	Objednací kód	Název	Počet kusů pro jednotlivé velikosti							Hmotnost [kg]	
			4 - 10 čl.	4 čl.	5 čl.	6 čl.	7 čl.	8 čl.	9 čl.		10 čl.
1	16 386	Článek přední (komplet)	1								44,358
2	9 311	Článek střední (komplet)		1	2	3	4	5	6	7	43,19
3	9 320	Článek střední s vybráním (komplet)	1								36,958
4	16 387	Článek zadní (komplet)		1	1	1	1				54,977
5	16 388	Článek zadní s otvorem pro dusivku (komplet)						1	1	1	53,464
6	16 410	Kotevní šroub 4 čl.		4							0,253
6	16 411	Kotevní šroub 5 čl.			4						0,322
6	16 412	Kotevní šroub 6 čl.				4					0,390
6	16 413	Kotevní šroub 7 čl.					4				0,459
6	16 414	Kotevní šroub 8 čl.						4			0,527
6	16 415	Kotevní šroub 9 čl.							4		0,595
6	16 416	Kotevní šroub 10 čl.								4	0,664
7*	4 624	Kotlová vsuvka		6	8	10	12	14	16	18	0,136
8*	15 235	Kotlová zátka	2								0,316
9*	8 853	Těsnění 60x48x2	2								0,002
10*	2 410	Zpětný ventil manometru 1/2"	1								0,061
11*	2 406	Jímka termostatu 1/2"	1								0,052
12	16 398	Víko příkládacích dvířek	1								7,692
13	16 399	Deska ochranná příkládacích dvířek	1								3,605
14	16 417	Izolace příkládacích dvířek	1								0,096
15	20 402	Šňůra těsnící PR 10 L 1205	1								0,104
16	15 545	Západka sestava	1								0,177
17	15 888	Růžice vzduchová	1								0,288
18	20 924	Víko popelníkových dvířek	1								8,396
19	16 402	Deska ochranná popelníkových dvířek	1								3,43
20	16 483	Izolace popelníkových dvířek	1								0,052
21	6 420	Šňůra těsnící PR 10 L 1328	1								0,113
22	1 385	Dusivka	1								1,418
23	19 580	Ocel kruhová 6x224	1								0,050
24	13 294	Šňůra těsnící PR 6 L 600	1								0,052
25	1 436	Nátrubek kouřový		1	1	1	1				1,657
26	1 438	Nátrubek kouřový rovný						1	1	1	1,679
27	1 435	Klapka kouřová sestava	1								1,112
28	7 443	Čistící víko kouřového nástavce	1								0,264
29	6 981	Izolace na čistící víko kouřového nástavce	1								0,020
30*	8 747	Obrtlík	1								0,025
31	16 419	Konzola středního dílu	2								0,142
32	9 324	Sklopný rošt	1								1,979
33*	9325A	Držák sklopného roštu sestava	1								0,246
34*	17 578	Šroub obrtlíku sestava	2								0,012
35*	11 135	Opěrka pro západku	2								0,058
36*	8 398	Závěsný kolík		1	1	1	1	2	2	2	0,047
37*	16 418	Čep dvířek	4								0,026
38	15 602	Regulátor tahu ICMA typ 147		1	1	1	1	2	2	2	

Pozice	Objednací kód	Název	Počet kusů pro jednotlivé velikosti								Hmotnost [kg]
			4 - 10 čl.	4 čl.	5 čl.	6 čl.	7 čl.	8 čl.	9 čl.	10 čl.	
39*	9 031	Těsnění 90x60x3	2								0,011
40	16 421	Příruba topné a vratné vody se závitem		2	2	2	2	1	1	1	1,461
41	19 593	Táhlo 4 čl. komplet		1							0,430
41	19 888	Táhlo 5 čl. komplet			1						0,486
41	19 688	Táhlo 6 čl. komplet				1					0,541
41	19 612	Táhlo 7 čl. komplet					1				0,597
41	19 911	Táhlo 8 čl. komplet						1			0,652
41	19 912	Táhlo 9 čl. komplet							1		0,707
41	19 913	Táhlo 10 čl. komplet								1	0,763
42*	20 927	Páčka ovládacího mechanismu	1								0,052
43*	8 896	Průchodka HEYCO SB - 625-8	1								0,001
44*	16 547	Průchodka šikmá návrh	1								0,002
45*	11 232	Koule plastová M10	1								0,006
46*	8 897	Nálepka pro signalizaci polohy kouřové klapky	1								0,000
47*	3 787	Kohout plnicí a vypouštěcí G 1/2"	1								0,905
48	16 423	Příruba vratné vody s rozdělovací trubicou						1	1	1	2,536
49	20 925	Osa dusivky pro zadní článek						1	1	1	0,072
50*	11 112	Konzola dusivky pro zadní článek levá						1	1	1	0,025
51*	11 113	Konzola dusivky pro zadní článek pravá						1	1	1	0,025
52	11 189	Dusivka pro zadní článek						1	1	1	1,487
53*	5 236	Trn spojovací	4								0,005
54*	5 232	Úchytky pérová	4								0,001
55*	19 556	TERMOMANOMETR TY52 L-1500 MM KOD 39150426 CEWAL	1								
56	16 467	Popelník 4 čl. sestava		1							1,331
56	16 468	Popelník 5 čl. sestava			1						1,632
56	16 469	Popelník 6 čl. sestava				1					1,933
56	16 470	Popelník 7 čl. sestava					1				2,234
56	16 471	Popelník 8 čl. sestava						1			2,536
56	16 472	Popelník 9 čl. sestava							1		2,837
56	16 473	Popelník 10 čl. sestava								1	3,138
57	16 449	Plášť boční pravý 4 čl. sestava s izolací		1							5,813
57	16 450	Plášť boční pravý 5 čl. sestava s izolací			1						6,872
57	16 451	Plášť boční pravý 6 čl. sestava s izolací				1					7,931
57	16 452	Plášť boční pravý 7 čl. sestava s izolací					1				8,989
57	16 453	Plášť boční pravý 8 čl. sestava s izolací						1			10,048
57	16 454	Plášť boční pravý 9 čl. sestava s izolací							1		11,107
57	16 455	Plášť boční pravý 10 čl. sestava s izolací								1	12,166
58	16 441	Plášť boční levý 4 čl. sestava s izolací		1							5,819
58	16 442	Plášť boční levý 5 čl. sestava s izolací			1						6,877
58	16 443	Plášť boční levý 6 čl. sestava s izolací				1					7,936
58	16 444	Plášť boční levý 7 čl. sestava s izolací					1				8,995
58	16 445	Plášť boční levý 8 čl. sestava s izolací						1			10,054
58	16 446	Plášť boční levý 9 čl. sestava s izolací							1		11,112
58	16 447	Plášť boční levý 10 čl. sestava s izolací								1	12,171
59	16 457	Plášť horní 4 čl. sestava s izolací		1							2,854

Pozice	Objednací kód	Název	Počet kusů pro jednotlivé velikosti							Hmotnost [kg]	
			4 - 10 čl.	4 čl.	5 čl.	6 čl.	7 čl.	8 čl.	9 čl.		10 čl.
59	16 458	Plášť horní 5 čl. sestava s izolací			1						3,376
59	16 459	Plášť horní 6 čl. sestava s izolací				1					3,900
59	16 460	Plášť horní 7 čl. sestava s izolací					1				4,423
60	16 461	Plášť horní 8 čl. sestava s izolací						1			4,935
60	16 462	Plášť horní 9 čl. sestava s izolací							1		5,457
60	16 463	Plášť horní 10 čl. sestava s izolací								1	5,981
61	16 464	Plášť zadní s izolací		1	1	1	1				2,672
62	16 465	Plášť zadní s izolací						1	1	1	2,181
63	16 474	Konzola snížená sestava	2								0,515
64*	20 926	Držák čistícího nářadí – typ 3	1								0,499
65	XXXX	Nářadí kutací U22, U26 sestava, L-850 mm		1	1						0,682
66	9 322	Závěsná deska	1								1,647
67	2 151	Násada dlouhá sestava				1	1	1	1	1	0,774
68	9 823	Hák na škvárování dlouhý				1	1	1	1	1	0,797
69*	8 900	Manipulační klíč	1								0,033
70*	11 065	Hrot na bodec	1								0,09
71*	2 736	Kartáč	1								0,14
72*	4 106	Šroub dusivky	1								0,029
73*	13 045	Ventil pojišťovací 1/2"	1								0,125
74*	14 826	Ventil dvoucestný bezpečnostní DBV 1 - 02	1								0,143
75	9 073	Dochlazovací smyčka	1								17,700
76	11 227	Příruba dochlazovací smyčky	1								2,736
77	15 317	Termostatický ventil BVTS	1								
78	14 112	Tlakoměr	1								
79	14 113	Teploměr	1								

Pozice	Objednací kód	Název	Počet kusů pro jednotlivé velikosti							Hmotnost [kg]
			4 - 10 čl.	4 čl.	5 čl.	6 čl.	7 čl.	8 čl.	9 čl.	



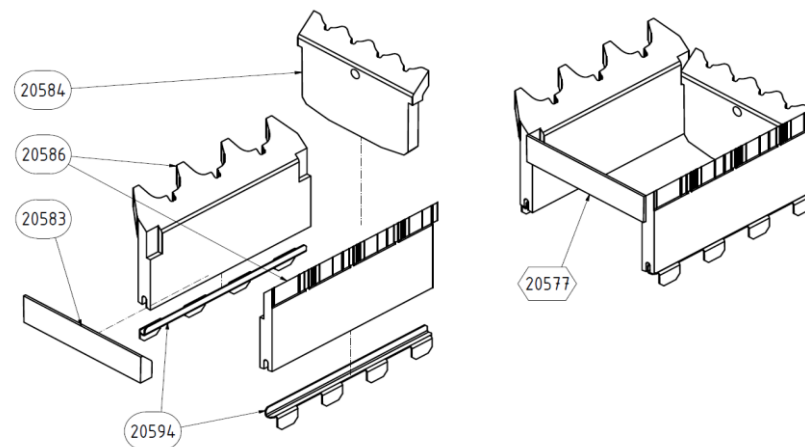
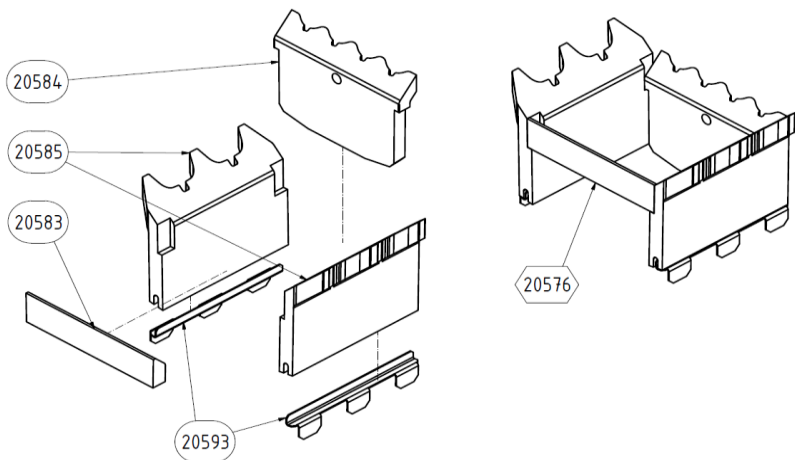
Pozice	Objednací kód	Název	Počet kusů pro jednotlivé velikosti							Hmotnost [kg]
			4 - 10 čl.	4 čl.	5 čl.	6 čl.	7 čl.	8 čl.	9 čl.	

Pozice	Objednací kód	Název	Počet kusů pro jednotlivé velikosti							Hmotnost [kg]
			4 - 7 čl.	4 čl.	5 čl.	6 čl.	7 čl.	8 čl.	9 čl.	
100	16 397	Dvířka příkladací sestava	1							
101	16 404	Díl střední sestava	1							
102	16 400	Dvířka popelníková sestava	1							
103	1 386	Sestava kouřového nástavce		1	1	1	1			
103	6 402	Sestava kouřového nástavce						1	1	1
104	16 390	Těleso kotlové 4 čl.		1						
104	16 391	Těleso kotlové 5 čl.			1					
104	16 392	Těleso kotlové 6 čl.				1				
104	16 393	Těleso kotlové 7 čl.					1			
104	16 394	Těleso kotlové 8 čl.						1		
104	16 395	Těleso kotlové 9 čl.							1	
104	16 396	Těleso kotlové 10 čl.								1
105	16 426	Plechý s izolací 4 čl.		1						
105	16 427	Plechý s izolací 5 čl.			1					
105	16 435	Plechý s izolací 6 čl.				1				
105	16 436	Plechý s izolací 7 čl.					1			
105	16 437	Plechý s izolací 8 čl.						1		
105	16 438	Plechý s izolací 9 čl.							1	
105	16 439	Plechý s izolací 10 čl.								1

Pozice	Objednací kód	Název	Počet kusů pro jednotlivé velikosti							Hmotnost [kg]
			4 - 10 čl.	4 čl.	5 čl.	6 čl.	7 čl.	8 čl.	9 čl.	

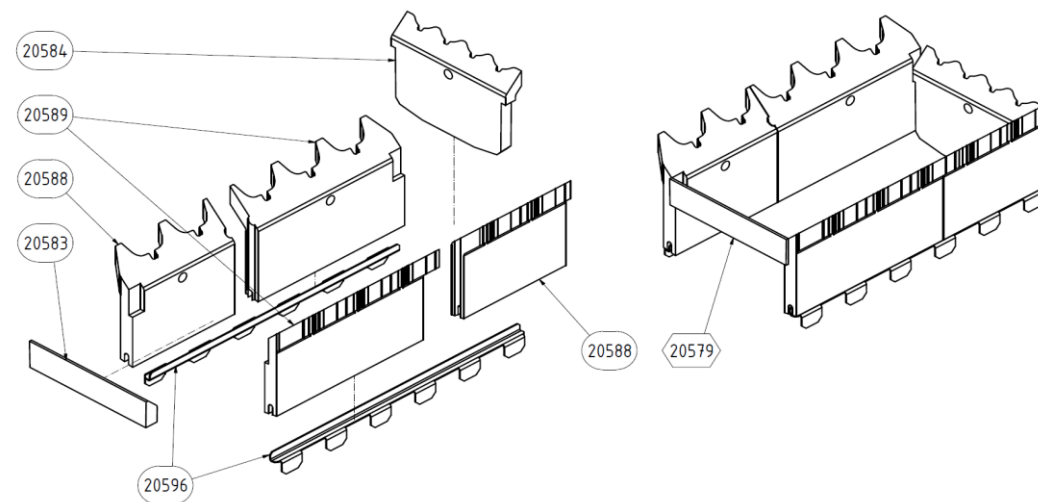
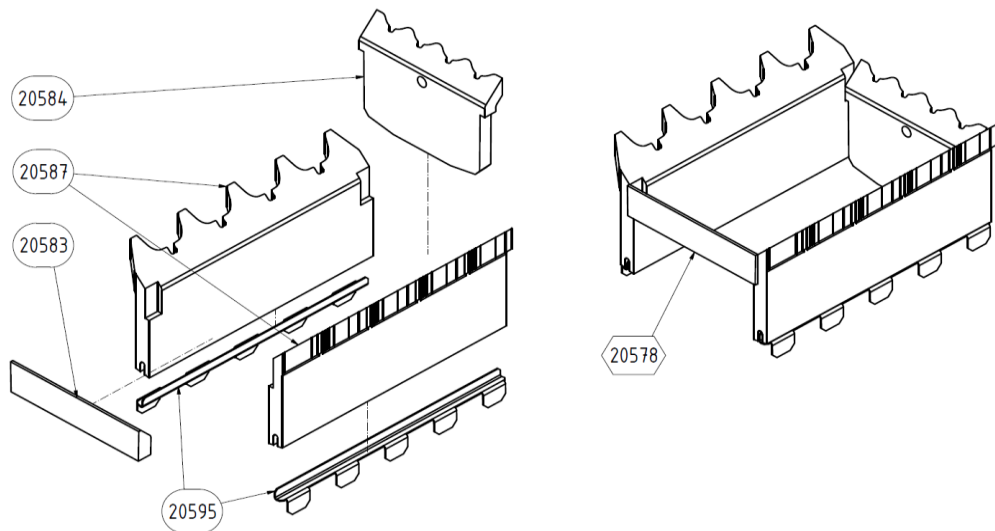
Keramické vložky pro kotel VIADRUS HERCULES U26 ECO 4 čl.

Keramické vložky pro kotel VIADRUS HERCULES U26 ECO 5 čl.



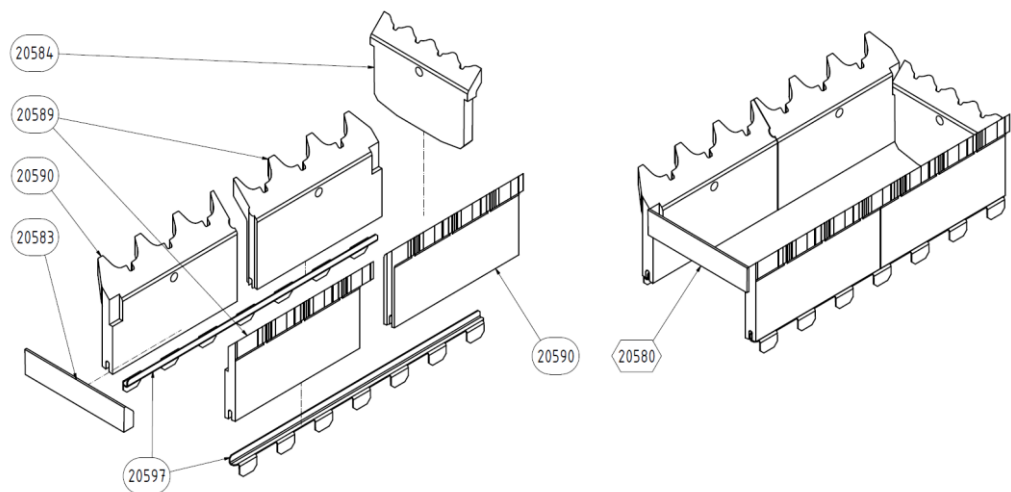
Keramické vložky pro kotel VIADRUS HERCULES U26 ECO 6 čl.

Keramické vložky pro kotel VIADRUS HERCULES U26 ECO 7 čl.

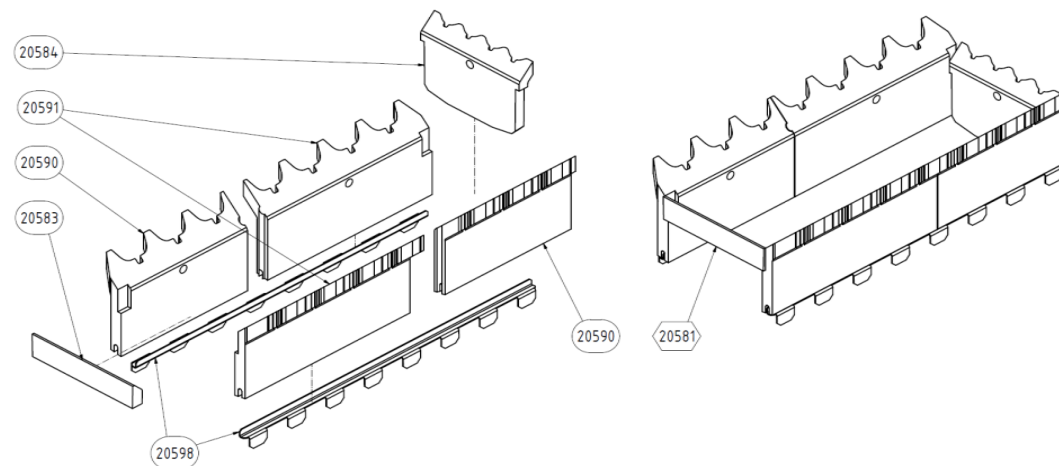


Pozice	Objednací kód	Název	Počet kusů pro jednotlivé velikosti						Hmotnost [kg]
			4 - 10 čl.	4 čl.	5 čl.	6 čl.	7 čl.	8 čl.	

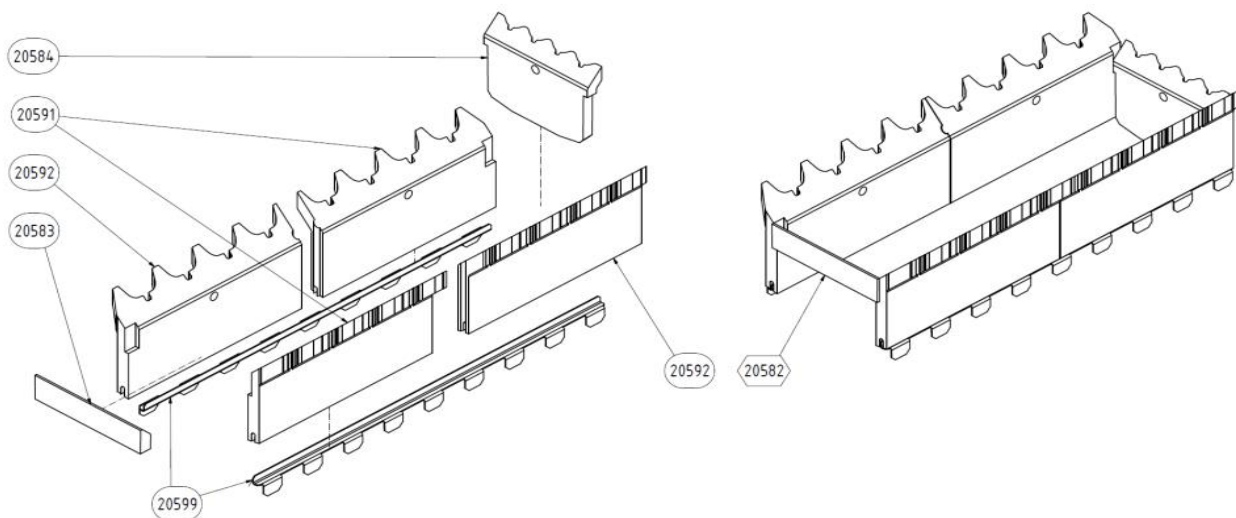
Keramické vložky pro kotel VIADRUS HERCULES U26 ECO 8 čl.



Keramické vložky pro kotel VIADRUS HERCULES U26 ECO 9 čl.



Keramické vložky pro kotel VIADRUS HERCULES U26 ECO 10 čl.



Pozice	Objednací kód	Název	Počet kusů pro jednotlivé velikosti							Hmotnost [kg]
			4 - 10 čl.	4 čl.	5 čl.	6 čl.	7 čl.	8 čl.	9 čl.	

Pozice	Objednací kód	Název	Počet kusů pro jednotlivé velikosti							Hmotnost [kg]	
			4 - 7 čl.	4 čl.	5 čl.	6 čl.	7 čl.	8 čl.	9 čl.		10 čl.
	20 576	Keramika ohniště 4 čl. sestava		1							15,8
	20 583	Vložka přední		1							1,2
	20 584	Vložka zadní		1							3,6
	20 585	Vložka boční 4 čl.		2							5,2
	20 593	Plech vodící 4 čl. (BPU)		2							0,2
	20 577	Keramika ohniště 5 čl. sestava			1						19,9
	20 583	Vložka přední			1						1,2
	20 584	Vložka zadní			1						3,6
	20 586	Vložka boční 5 čl.			2						7,2
	20 594	Plech vodící 5 čl. (BPU)			2						0,3
	20 578	Keramika ohniště 6 čl. sestava				1					24,0
	20 583	Vložka přední				1					1,2
	20 584	Vložka zadní				1					3,6
	20 587	Vložka boční 6 čl.				2					9,1
	20 595	Plech vodící 6 čl. (BPU)				2					0,4
	20 579	Keramika ohniště 7 čl. sestava					1				28,0
	20 583	Vložka přední					1				1,2
	20 584	Vložka zadní					1				3,6
	20 588	Vložka boční zámková malá					2				4,5
	20 589	Vložka boční zámková střední A					2				6,6
	20 596	Plech vodící 7 čl. (BPU)					2				0,5
	20 580	Keramika ohniště 8 čl. sestava						1			32,1
	20 583	Vložka přední						1			1,2
	20 584	Vložka zadní						1			3,6
	20 589	Vložka boční zámková střední A						2			6,6
	20 590	Vložka boční zámková střední B						2			0,6
	20 597	Plech vodící 8 čl. (BPU)						2			6,5
	20 581	Keramika ohniště 9 čl. sestava							1		36,2
	20 583	Vložka přední							1		1,2
	20 584	Vložka zadní							1		3,6
	20 590	Vložka boční zámková střední B							2		6,5
	20 591	Vložka boční zámková velká A							2		8,5
	20 598	Plech vodící 9 čl. (BPU)							2		0,6
	20 582	Keramika ohniště 10 čl. sestava								1	40,3
	20 583	Vložka přední								1	1,2
	20 584	Vložka zadní								1	3,6
	20 591	Vložka boční zámková velká A								2	8,5
	20 592	Vložka boční zámková velká B								2	8,4
	20 599	Plech vodící 10 čl. (BPU)								2	0,7

Pozice	Objednací kód	Název	Počet kusů pro jednotlivé velikosti							Hmotnost [kg]
			4 - 10 čl.	4 čl.	5 čl.	6 čl.	7 čl.	8 čl.	9 čl.	