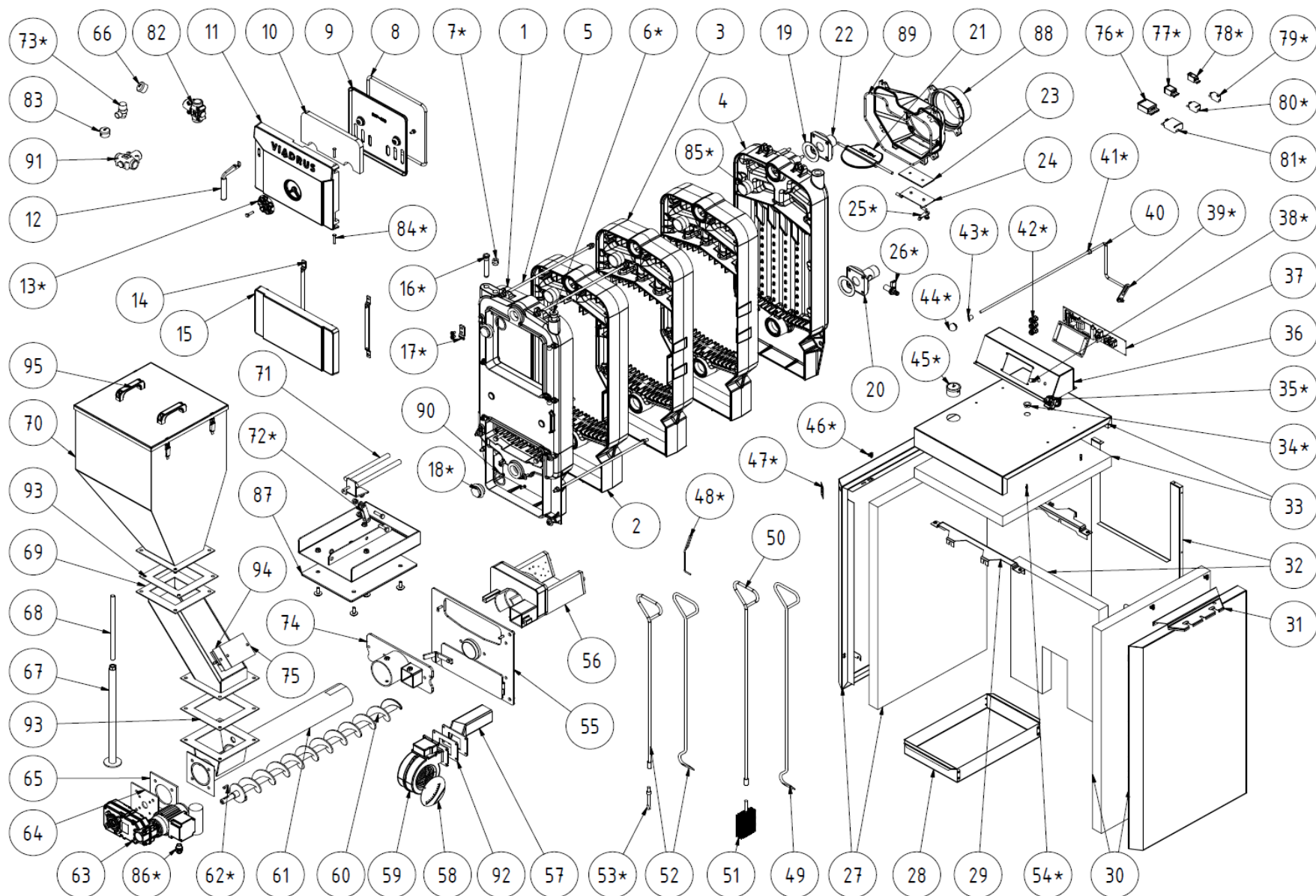
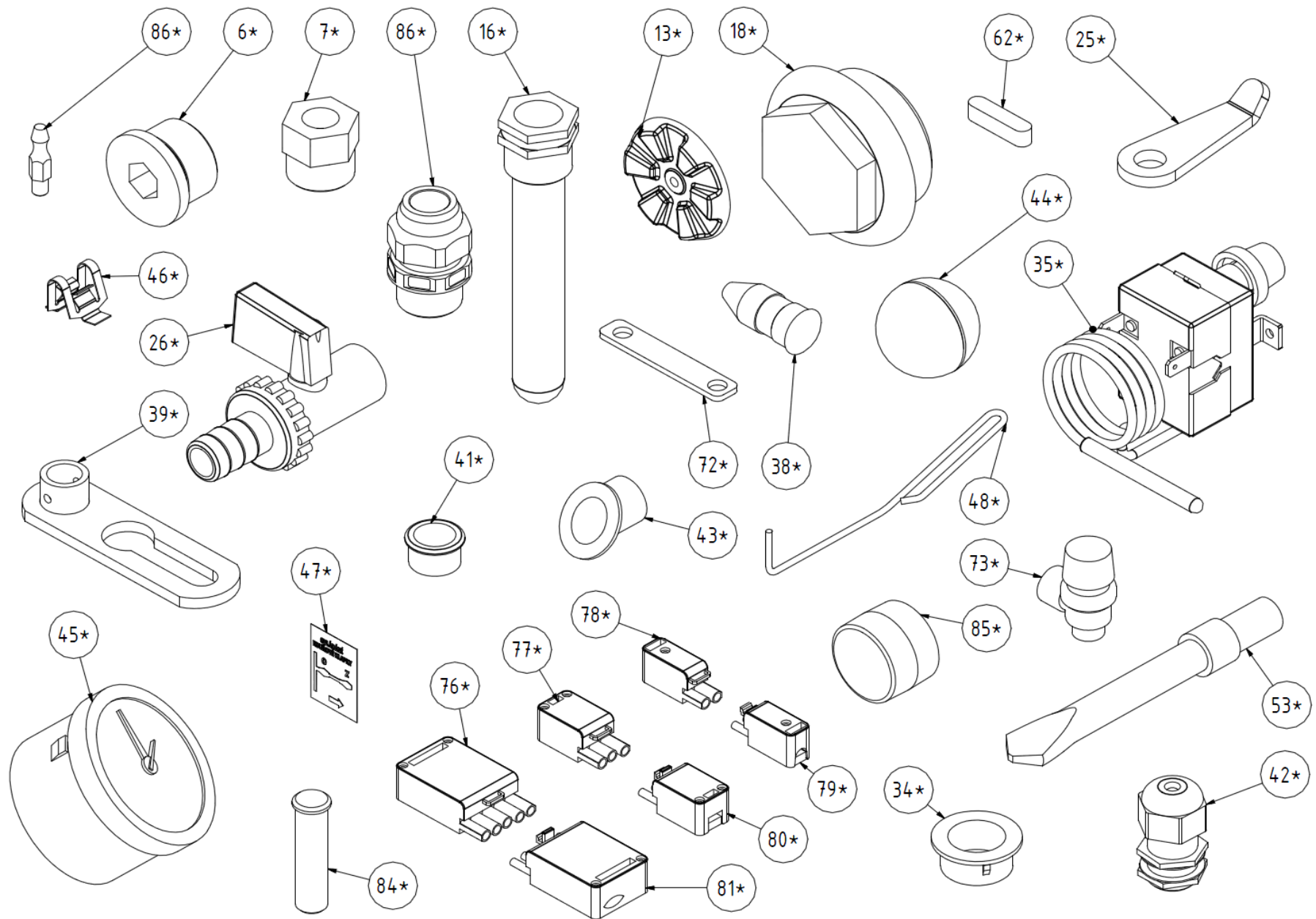


# SEZNAM NÁHRADNÍCH DÍLŮ KOTLE HERCULES U26 Robot, U26 P Robot



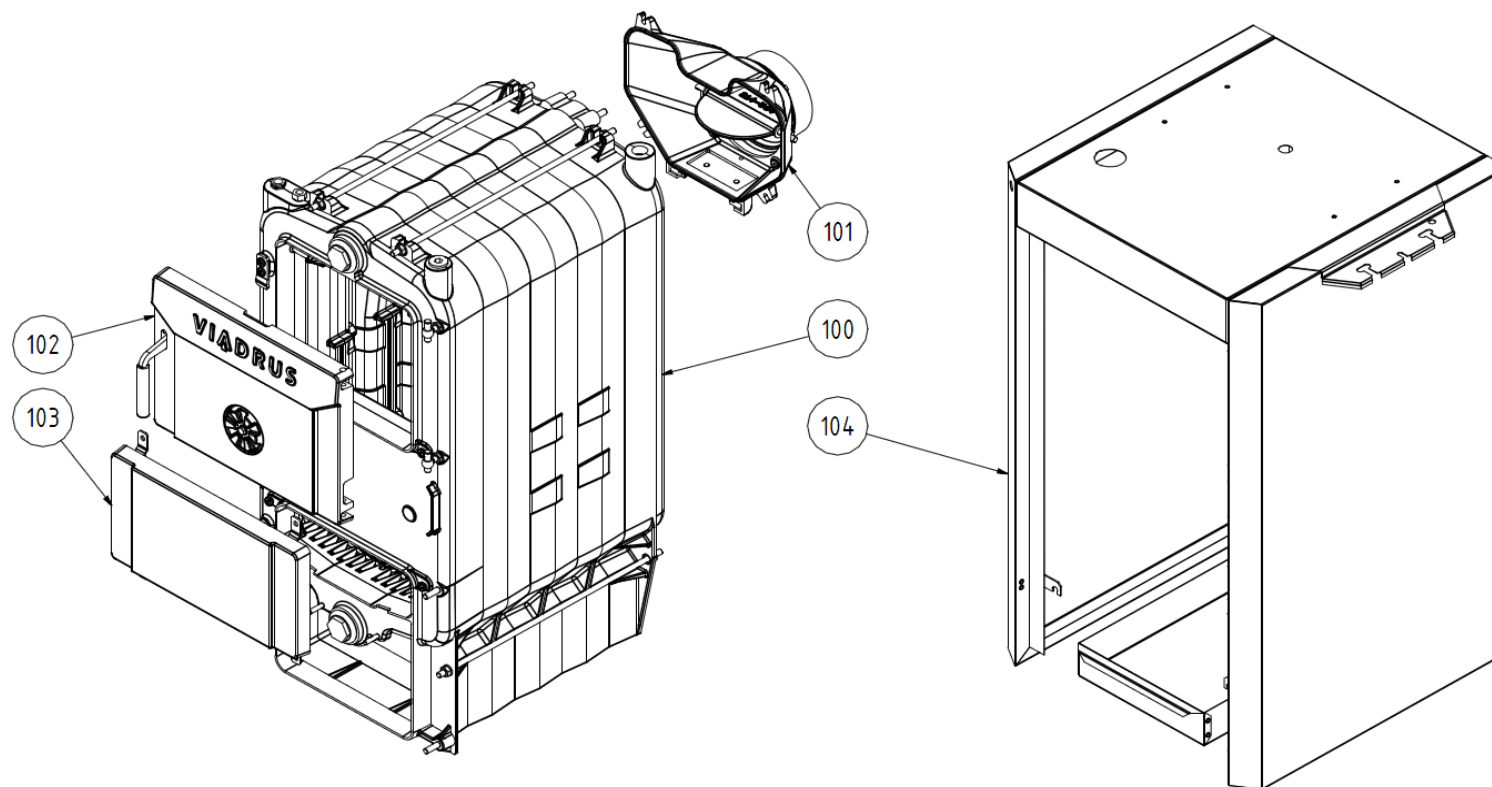
Pozice součástí označené symbolem \* jsou vyzobrazeny v detailech v obrázku na další stránce



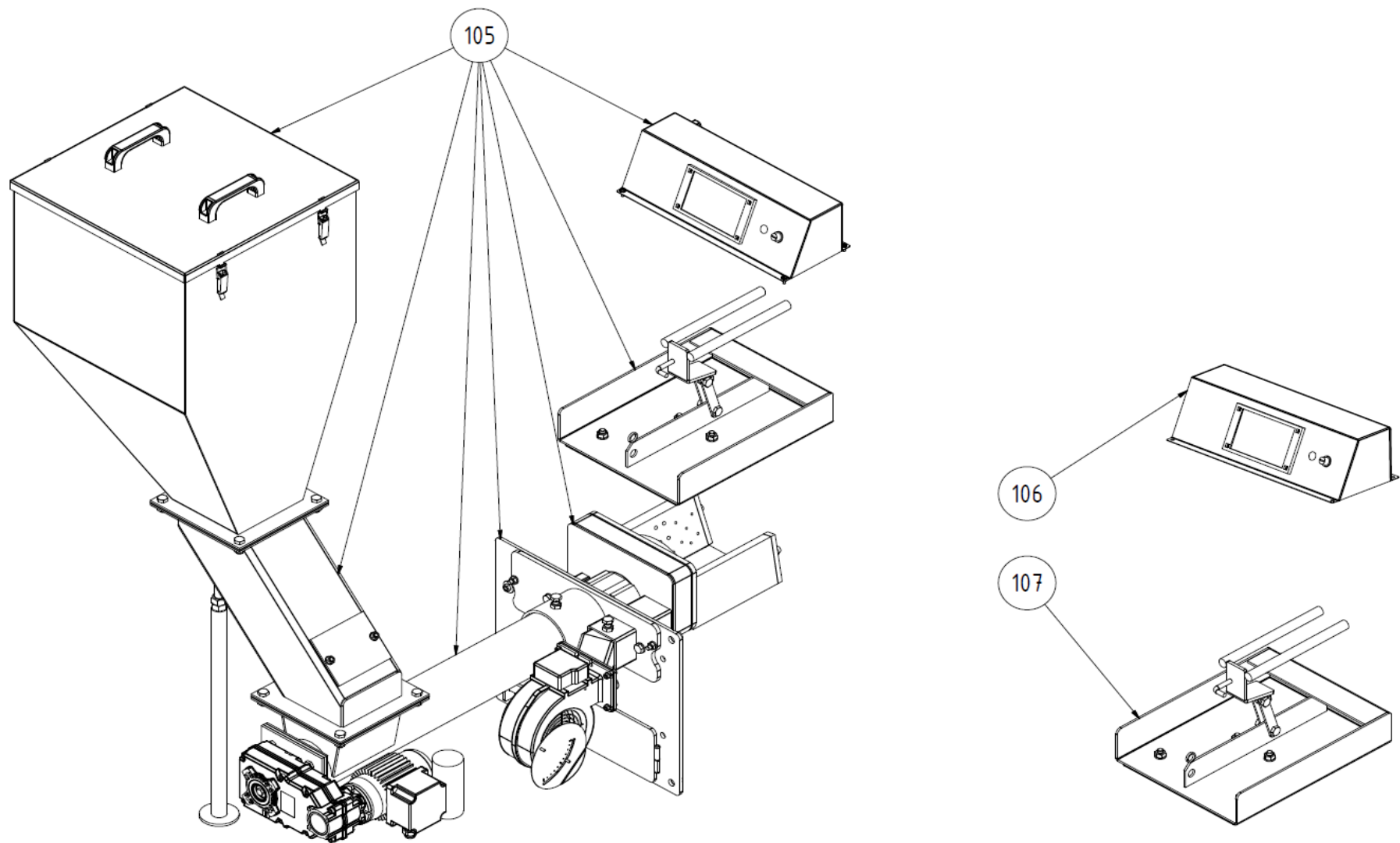
Pozice	Objednávací kód	Název	Počet kusů pro jednotlivé velikosti				Hmotnost [kg/ks]
			5 - 7 čl.	5 čl.	6 čl.	7 čl.	
1	16 386	Článek přední (kompl.)	1				44,358
2	9 320	Článek střední s vybráním (kompl.)	1				36,958
3	9 311	Článek střední (kompl.)		2	3	4	43,279
4	16 387	Článek zadní (kompl.)	1				62,179
5	16 411	Kotevní šroub 5 čl.		4			0,322
5	16 412	Kotevní šroub 6 čl.			4		0,390
5	16 413	Kotevní šroub 7 čl.				4	0,459
6*	22 576	Zátka 3/4"	1				0,074
7*	16 413	Zpětný ventil manometru 1/2"	1				0,061
8	20 402	Šňůra těsnící PR 10 L 1205	1				0,104
9	16 399	Deska ochranná příkládacích dvířek	1				3,605
10	16 417	Izolace příkládacích dvířek (odlitek)	1				0,096
11	16 398	Víko příkládacích dvířek (odlitek)	1				7,692
12	15 545	Západka	1				0,177
13*	15 888	Růžice vzduchová (odlitek)	1				0,288
14	16 149	Konzola středního dílu	2				0,140
15	21 052	Díl střední (odlitek)	1				4,968
16*	2 406	Jímka termostatu 1/2"	1				0,052
17*	11 135	Opěrka pro západku	1				0,058
18*	2 492	Zátka G 1 1/2"	1				0,345
19	9 031	Těsnění 90x60x3	2				0,011
20	17 273	Přiruba vratné vody	1				0,796
21	1 435	Klapka kouřová sestava	1				1,112
22	13 931	Přiruba topné a vratné vody	1				0,633
23	6 981	Izolace na čistící víko kouřového nástavce	1				0,020
24	7 443	Čistící víko kouřového nástavce (odlitek)	1				0,264
25*	17 577	Obrtlík	1				0,025
26*	3 787	Kohout plnicí a vypouštěcí G 1/2"	1				0,905
27	16 442	Plášť boční levý 5 čl.sestava s izolací		1			6,877
27	16 443	Plášť boční levý 6 čl.sestava s izolací			1		7,936
27	16 444	Plášť boční levý 7 čl.sestava s izolací				1	8,995
28	16 468	Popelník sestava 5 čl.		1			1,632
28	16 469	Popelník sestava 6 čl.			1		1,933
28	16 470	Popelník sestava 7 čl.				1	2,234
29	16 474	Konzola snížená sestava	2				0,515
30	16 450	Plášť boční pravý 5 čl. sestava s izolací		1			6,872
30	16 451	Plášť boční pravý 6 čl. sestava s izolací			1		7,931
30	16 452	Plášť boční pravý 7 čl. sestava s izolací				1	8,989
31	20 926	Držák čistícího nářadí – typ 3	1				0,499
32	21 470	Plášť zadní (BPU) s izolací	1				2,672
33	22 383	Plášť horní 5 čl. sestava s izolací		1			3,390

33	22 384	Plášť horní 6 čl. sestava s izolací			1		3,803
33	22 385	Plášť horní 7 čl. sestava s izolací				1	4,127
34*	11 291	Průchodka pr. 22,2	1				0,002
35*	4 396	Termostat havarijní	1				0,047
36	22 307	Skříň ovládací sestava	1				1,051
37	22 306	Jednotka řídicí ecoMAX 250 R2	1				2,491
38*	15 523	Signálka oranžová (Kontrolka poruchy oranžová)	1				0,005
39*	20 927	Páčka ovládacího mechanismu	1				0,052
40	19 888	Táhlo 5 čl. komplet		1			0,486
40	19 688	Táhlo 6 čl. komplet			1		0,541
40	19 612	Táhlo 7 čl. komplet				1	0,597
41*	19 530	Průchodka táhla	1				0,001
42*	8 869	Vývodka PG 9	1				0,008
43*	16 547	Průchodka šikmá	1				0,002
44*	11 232	Koule plastová M10	1				0,006
45*	17 370	Manometr	1				0,080
46*	5 232	Úchytka pérová	4				0,001
47*	8 897	Nálepka pro signalizaci polohy kouřové klapky	1				0,000
48*	8 900	Manipulační klíč	1				0,033
49	9 823	Hák na škvárování dlouhý	1				0,797
50	2 151	Násada dlouhá sestava	1				0,774
51	2 736	Kartáč	1				0,140
52	21 084	Nářadí kutací U22, U26 sestava, L-850 mm	1				1,386
53*	11 065	Hrot na bodec	1				0,090
54*	5 236	Trn spojovací	4				0,005
55	22 600	Panel čelní sestava	1				6,852
56	22 331	Hořák U26 Robot	1				15,101
57	22 602	Hrdlo ventilátoru sestava	1				1,087
58	17 269	Klapka škrticí	1				0,100
59	17 268	Ventilátor EBMPAPST WPA 117	1				2,023
60	22 298	Šneková hřídel	1				6,092
61	22 603	Těleso podavače sestava	1				13,091
62*	19 567	Pero 6x6x25	1				0,006
63	15 965	Motor s elektropřevodovkou	1				6,287
64	15 963	Příruba sestava	1				0,944
65	15 962	Těsnění	1				0,118
66	14 112	Tlakoměr - typ 50, zadní připojení	1				0,004
67	22 587	Vzpěra zásobníku sestava	1				1,242
68	22 588	Tyč závitová zásobníku	1				0,482
69	22 589	Šachta podavače sestava	1				8,659
70	22 584	Zásobník sestava	1				18,317
71	22 590	Držák deflektoru sestava	1				1,301
72*	22 604	Plech spojovací	2				0,058
73*	13 045	Ventil pojišťovací	1				0,125
74	22 601	Plech krycí čelního panelu sestava	1				3,631
75	22 586	Víko šachty	1				0,385
76*	4 336	Konektor ST 18/5B1	1				

77*	20 526	Konektor třípólový ST 18/3B1	1				
78*	22 302	Konektor dvoupólový ST/2B1	1				
79*	22 373	Konektor dvoupólový ST/2S	1				
80*	22 300	Konektor třípólový ST 18/3S	1				
81*	4 337	Konektor pětípólový ST 18/5S	1				
82	15 317	Termostatický ventil BVTS	1				
83	14 113	Teploměr - typ 63, zadní připojení	1				
84*	16 418	Čep dvířek	2				0,026
85*	4 624	Kotlová vsuvka (průměr 56 mm)		8	10	12	0,136
86*	22 299	VYVODKA M20X1,5	1				
87	22 378	Deska ochranná	1				5,847
88	1 436	Nátrubek kouřový	1				
89	8 882	Těsnící šňůra PR 6 L 1130	1				0,035
90	8 853	Těsnění 60x48x2	2				0,002
91	16 124	Termostatický ventil (plnicí ventil)	1				
92	22 594	Těsnění příruby ventilátoru	1				0,033
93	22 592	Těsnění pod zásobník	2				0,104
94	22 593	Těsnění víka šachty	1				0,048
95	20 455	Madlo	2				0,374



Pozice	Objednací kód	Název	Počet kusů pro jednotlivé velikosti				Hmotnost [kg/ks]
			4 - 7 čl.	5 čl.	6 čl.	7 čl.	
100	22 355	Těleso kotlové 5 čl.		1			233,808
100	22 356	Těleso kotlové 6 čl.			1		277,631
100	22 357	Těleso kotlové 7 čl.				1	321,456
101	1 386	Sestava kouřového nástavce	1				7,625
102	16 397	Dvířka příkládací sestava	1				12,013
103	16 404	Díl střední sestava	1				5,275
104	22 380	Plech s izolací 5 čl.	1				22,822
104	22 381	Plech s izolací 6 čl.	1				25,788
104	22 382	Plech s izolací 7 čl.	1				28,733



Pozice	Objednáací kód	Název	Počet kusů pro jednotlivé velikosti				Hmotnost [kg/ks]
			4 - 7 čl.	5 čl.	6 čl.	7 čl.	
105	22 284	Sada přestavbová U 26 Robot komplet	1				
106	22 305	Skříň ovládací komplet	1				3,627
107	22 332	Deflektor sestava	1				14,460