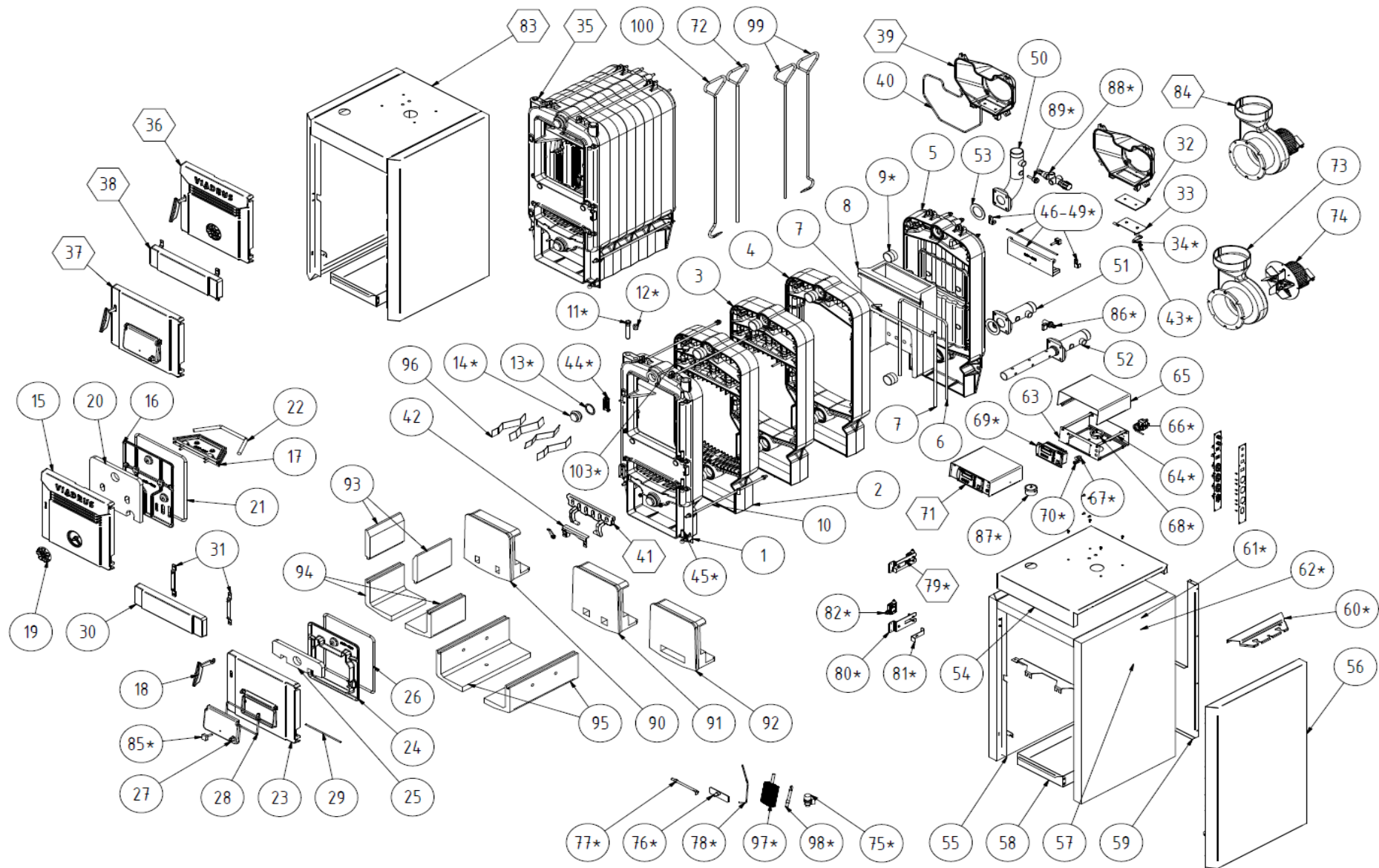
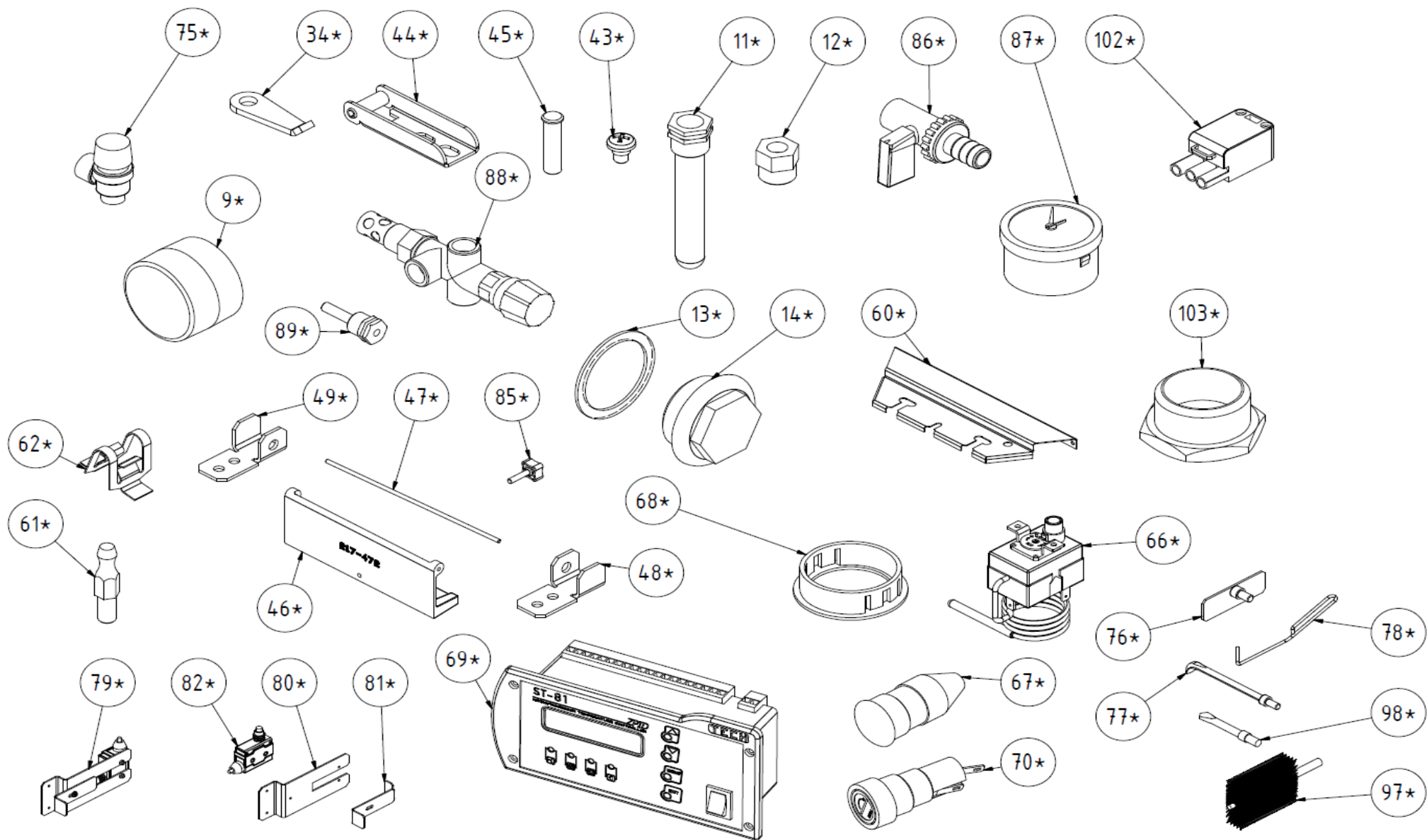


SEZNAM NÁHRADNÍCH DÍLŮ KOTLE LIGNATOR



Pozice součástí označené symbolem * jsou vyzobrazeny v detailech v obrázku na další stránce



Pozice	Objednáací kód	Název	Počet kusů pro jednotlivé velikosti							Hmotnost [kg/ks]
			5 - 10 čl.	5 čl.	6 čl.	7 čl.	8 čl.	9 čl.	10 čl.	
1	22 915	Přední článek (kompl.)	1							41,705
2	18 085	Střední článek (kompl.)		1	2	3	4	5	6	41,782
3	18 086	Střední článek bez roštu (kompl.)	1							42,629
4	18 087	Střední článek s přepážkou (kompl.)	1							39,812
5	18 088	Zadní článek (kompl.)	1							57,445
6	15 585	Šňůra těsnící PR10 L 1265	1							0,109
7	21 639	Šňůra těsnící PR10 L 470	1							0,04
7	21 640	Šňůra těsnící PR10 L 472	2							0,041
8	22 371	Keramika zadní	1							21,485
9*	4 624	Kotlová vsuvka (průměr 56 mm)		8	10	12	14	16	18	0,136
10	16 411	Kotevní šroub M10 5 čl.		4						0,322
10	16 412	Kotevní šroub M10 6 čl.			4					0,390
10	16 413	Kotevní šroub M10 7 čl.				4				0,459
10	16 414	Kotevní šroub M10 8 čl.					4			0,527
10	16 415	Kotevní šroub M10 9 čl.						4		0,595
10	16 416	Kotevní šroub M10 10 čl.							4	0,664
11*	2 406	Jímka termostatu 1/2"	1							0,052
12*	2 410	Ventil zpětný manometru 1/2"	1							0,061
13*	8 853	Těsnění 60x48x2	2							0,002
14*	2 492	Zátka G 1 1/2"	2							0,316
15	18 090	Víko příkládacích dvířek LIGNATOR	1							10,584
16	18 091	Deska ochranná příkládacích dvířek	1							5,458
17	18 092	Přepážka ochranné desky sestava	1							2,733
18	22 936	Západka sestava	1							0,198
19	15 888	Růžice vzduchová	1							0,288
20	18 098	Izolace příkládacích dvířek	1							0,155
21	6 299	Šňůra těsnící PR 10 L 1411	1							0,122
22	21 641	Šňůra těsnící PR 16 L 422	1							0,093
23	16 401	Víko popelníkových dvířek	1							8,396
24	16 402	Deska ochranná popelníkových dvířek	1							3,430
25	16 483	Izolace popelníkových dvířek	1							0,052
26	6 420	Šňůra těsnící PR 10 L 1328	1							0,113
27	1 385	Dusívka	1							1,347
28	15 000	Šňůra těsnící PR 10 L 600	1							0,052
29	19 580	Ocel kruhová 6x224	1							0,050
30	18 094	Deska středová	1							3,076
31	18 099	Konzola středního dílu	2							0,091
32	6 981	Izolace na čisticí víko kouřového nástavce	1							0,020
33	7 443	Čisticí víko kouřového nástavce	1							0,241

Pozice	Objednací kód	Název	Počet kusů pro jednotlivé velikosti						Hmotnost [kg/ks]	
			5 - 10 čl.	5 čl.	6 čl.	7 čl.	8 čl.	9 čl.		10 čl.
34*	17 577	Obrtlík	1							0,025
35	18 072	Těleso kotlové 5 čl.		1						247,196
35	18 073	Těleso kotlové 6 čl.			1					289,524
35	18 074	Těleso kotlové 7 čl.				1				331,852
35	18 075	Těleso kotlové 8 čl.					1			374,179
35	18 076	Těleso kotlové 9 čl.						1		416,507
35	18 077	Těleso kotlové 10 čl.							1	458,835
36	21 245	Dvířka příkládací sestava	1							19,709
37	16 400	Dvířka popelníková sestava	1							13,739
38	18 093	Díl středový sestava	1							3,283
39	21 250	Nástavec kouřový sestava	1							4,809
40	8 882	Šňůra těsnící PR 6 L 1130	1							0,098
41	9 323	Sklopný rošt	1							1,979
42	9325A	Držák sklopného roštu sestava	1							0,246
43*	17 578	Šroub obrtlíku sestava	1							0,013
44*	22 912	Opěrka pro západku	2							0,058
45*	16 418	Čep dvířek	4							0,026
46*	11 189	Dusívka pro zadní článek	1							1,487
47*	20 925	Osa dusivky pro zadní článek	1							0,072
48*	21 638	Konzola dusivky pro zadní článek levá	1							0,025
49*	21 642	Konzola dusivky pro zadní článek pravá	1							0,025
50	16 420	Příruba topné vody se závitem	1							2,071
51	16 421	Příruba topné a vratné vody se závitem		1	1	1				1,461
52	16 423	Příruba vratné vody s rozdělovací trubicí					1	1	1	2,537
53	9 031	Těsnění 90x60x3	2							0,011
54	18 106	Plášť horní 5 čl. sestava (RAL 3003) s izolací		1						3,369
54	18 107	Plášť horní 6 čl. sestava (RAL 3003) s izolací			1					3,893
54	18 108	Plášť horní 7 čl. sestava (RAL 3003) s izolací				1				4,416
54	18 109	Plášť horní 8 čl. sestava (RAL 3003) s izolací					1			4,940
54	18 110	Plášť horní 9 čl. sestava (RAL 3003) s izolací						1		5,463
54	18 111	Plášť horní 10 čl. sestava (RAL 3003) s izolací							1	5,987
55	18 112	Plášť boční levý 5 čl. sestava (RAL 9006) s izolací		1						6,867
55	18 113	Plášť boční levý 6 čl. sestava (RAL 9006) s izolací			1					7,926
55	18 114	Plášť boční levý 7 čl. sestava (RAL 9006) s izolací				1				8,984
55	18 115	Plášť boční levý 8 čl. sestava (RAL 9006) s izolací					1			10,043
55	18 116	Plášť boční levý 9 čl. sestava (RAL 9006) s izolací						1		11,101
55	18 117	Plášť boční levý 10 čl. sestava (RAL 9006) s izolací							1	12,161
56	18 118	Plášť boční pravý 5 čl. sestava (RAL 9006) s izolací		1						6,864
56	18 119	Plášť boční pravý 6 čl. sestava (RAL 9006) s izolací			1					7,923
56	18 120	Plášť boční pravý 7 čl. sestava (RAL 9006) s izolací				1				8,981
56	18 121	Plášť boční pravý 8 čl. sestava (RAL 9006) s izolací					1			10,040

Pozice	Objednací kód	Název	Počet kusů pro jednotlivé velikosti						Hmotnost [kg/ks]	
			5 - 10 čl.	5 čl.	6 čl.	7 čl.	8 čl.	9 čl.		10 čl.
56	18 122	Plášť boční pravý 9 čl. sestava (RAL 9006) s izolací						1		11,099
56	18 123	Plášť boční pravý 10 čl. sestava (RAL 9006) s izolací							1	12,158
57	21 362	Konzola snížená sestava (BPU)	2							0,515
58	16 468	Popelník sestava 5 čl. (BPU)		1						1,629
58	16 469	Popelník sestava 6 čl. (BPU)			1					1,933
58	16 470	Popelník sestava 7 čl. (BPU)				1				2,234
58	16 471	Popelník sestava 8 čl. (BPU)					1			2,536
58	16 472	Popelník sestava 9 čl. (BPU)						1		2,837
58	16 473	Popelník sestava 10 čl. (BPU)							1	3,138
59	18 124	Plášť zadní (BPU) s izolací	1							2,128
60*	20 926	Držák čistícího náradí – typ 3 (RAL 9006)	1							0,499
61*	5 236	Trn spojovací	4							0,005
62*	5 232	Úchytka pérová	4							0,001
63	18 126	Díl spodní ovládací skříně sestava (RAL 9005)	1							0,536
64	21 275	Konzola ovládací skříně sestava (BPU)	2							0,050
65	21 276	Díl horní ovládací skříně sestava (RAL 3003)	1							0,596
66*	4 396	Bezpečnostní termostat (kapilára 2000 mm) 961.11348.00A	1							0,047
67*	15 523	Signalka oranžová (Kontrolka poruchy oranžová)	1							0,005
68*	19 555	Půchodka 57,2 velká,151519	1							0,010
69*	20 639	Elektroinstalace s regulátorem Controller ST-81 (verze s popisem VIADRUS, software český, pro ventilátor ebm papst R2E180-CG82-35)	1							0,414
70*	5 616	Pouzdro pojistkové	1							0,003
71	21 363	Skříň ovládací (RAL 3003, RAL 9005)	1							1,718
72	2 151	Násada dlouhá sestava	1							0,774
73	21 646	Ulita	1							9,590
74	20 528	Ventilátor R2E180-CG82-35	1							3,800
75*	13 045	Ventil pojišťovací 1/2"	1							0,125
76*	21 647	Hrablo pro bodec	1							0,148
77*	21 648	Háček sestava	1							0,117
78*	8 900	Manipulační klíč	1							0,033
79*	18 153	Držák spínače sestava (RAL 9006)	1							0,303
80*	20 819	Držák (RAL 9006)	1							0,146
81*	20 818	Doraz (RAL 9006)	1							0,049
82*	17 348	Spínač koncový HIGHLY D 5000	1							0,095
83	18 100	Plech s izolací 5 čl. (RAL 3003, RAL 9006)		1						21,901
83	18 101	Plech s izolací 6 čl. (RAL 3003, RAL 9006)			1					24,842
83	20 550	Plech s izolací 7 čl. (RAL 3003, RAL 9006)				1				27,784
83	20 551	Plech s izolací 8 čl. (RAL 3003, RAL 9006)					1			30,726
83	18 104	Plech s izolací 9 čl. (RAL 3003, RAL 9006)						1		33,668
83	18 105	Plech s izolací 10 čl. (RAL 3003, RAL 9006)							1	36,609
84	21 027	Ulita s ventilátorem sestava	1							13,4
85*	4 106	Šroub dusivky	2							0,029

Pozice	Objednací kód	Název	Počet kusů pro jednotlivé velikosti						Hmotnost [kg/ks]	
			5 - 10 čl.	5 čl.	6 čl.	7 čl.	8 čl.	9 čl.		10 čl.
86*	3 787	Kohout plnicí a vypouštěcí G 1/2"	1							0,183
87*	17 370	Manometr f 52,5 (kap. 1500 mm)	1							0,08
88*	14 826	Ventil dvoucestný bezpečnostní DBV 1 - 02	1							0,143
89*	2 394	Jímka termostatu G 1/2" jedno čidlo krátká	1							0,078
90	22 368	Vložka		1						11,163
91	22 369	Vložka větší otvory			1	1	1	1		10,968
92	22 370	Vložka velký otvor							1	10,482
93	18 157	Šamotová deska horní 5 čl.		2						2,331
93	18 159	Šamotová deska horní 6 čl.			2				2	3,497
93	18 161	Šamotová deska horní 7 čl.				2			2	4,663
93	18 163	Šamotová deska horní 8 čl.					2			5,829
93	18 165	Šamotová deska horní 9 čl.						2		6,994
94	18 156	Šamotová deska spodní 5 čl.		2						4,131
94	18 158	Šamotová deska spodní 6 čl.			2				2	6,169
94	18 160	Šamotová deska spodní 7 čl.				2				8,261
94	18 162	Šamotová deska spodní 8 čl.					2			10,326
94	18 164	Šamotová deska spodní 9 čl.						2		12,392
95	18 166	Deska šamotová spodní s otvory							2	8,226
96	19 801	Turbulátor 5 čl.		4						0,073
96	19 802	Turbulátor 6 čl.			4					0,110
96	19 803	Turbulátor 7 čl.				4				0,147
96	19 804	Turbulátor 8 čl.					4			0,184
96	19 805	Turbulátor 9 čl.						4		0,220
96	19 806	Turbulátor 10 čl.							4	0,257
97*	2 736	Kartáč	1							0,140
98*	11 065	Hrot na bodec	1							0,090
99	21 084	Nářadí kutací U22, U26 sestava, L-850 mm		1						1,386
100	9 823	Hák na škvárování dlouhý	1							0,797
101	18 143	Konektor AGP (ventilátor)	1							
102*	20 256	Konektor třípólový ST18/3 „samice“ No. 93.931.4253.0 barva černá	1							
103*	22 576	Zátka 3/4" Mosaz	1							0,052