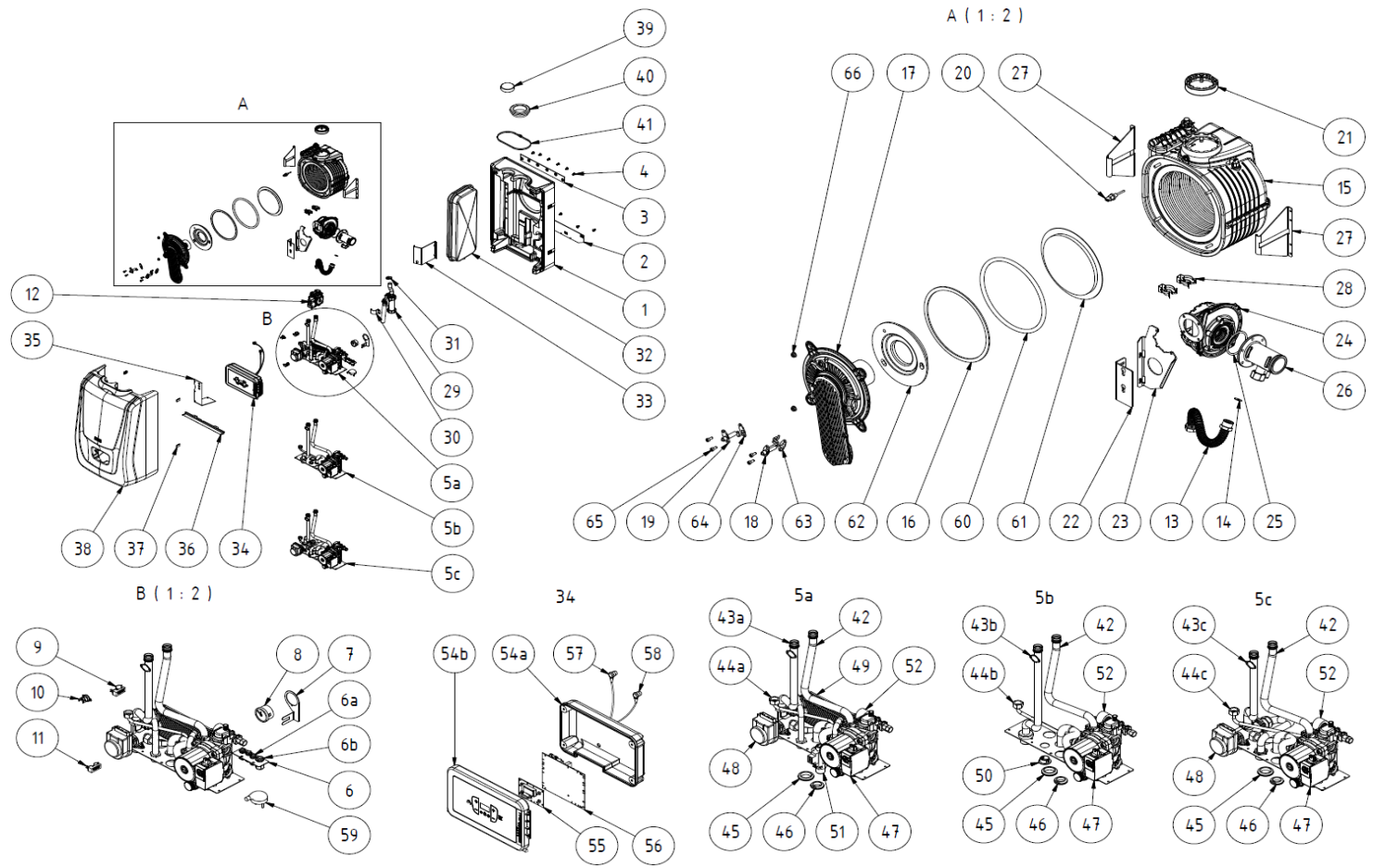


SEZNAM NÁHRADNÍCH DÍLŮ KOTLE NAOS K 4



Pozice	Objednávací kód	Číslo položky	Název	Počet kusů	Počet kusů pro jednotlivé varianty			Objednávací kód (externí dodavatelé)
					K4G1S24ZX	K4G2S24ZX	K4G3S24ZX	
1	22 043	700 020 018 773 000	rám zadní (vč. hmoždinek)	1				
2	20 857	415 159 007 000 007	konzola dolní	1				
3	20 858	415 159 007 000 001	konzola horní	1				
4	20 859	5 309 007 000 003	šroub 6 x 16 (EJOT)	9				
5A	20 860	5 405 007 000 004	hydroblok s čerpadlem		1			
5B	20 861	5 405 007 000 005	hydroblok pro průtokový ohřev			1		
5C	20 862	5 405 007 000 006	hydroblok pro napojení bojleru				1	
6	20 863	415 159 007 000 009	konzola elektro	1				
6a	9 989	5 345 711 700 111	vývodka PG 7	3				
6b	8 869	5 345 711 700 125	vývodka PG 9	1				
7	20 864	415 159 007 000 017	konzola manometru	1				
8	9 001	5 405 461 900 725	manometr D40 mm	1				
9	20 865	5 405 007 001 001	čidlo TV			1		
10	20 284	5 405 007 003 001	termostat havarijní	1				
11	20 866	5 405 007 001 010	čidlo teploty topné vody	1				
12	20 867	5 405 007 002 002	ventil plynový SIT	1				
13	20 868	5 316 007 000 008	trubka plyn sestava SIT	1				
14a	20 869	5 159 007 000 019	clonka ZP	1				
14b	20 870	5 159 007 000 018	clonka propan	1				
15	20 871	5 484 007 000 002	těleso výměníku isothermic 3+1 24kW	1				
16	20 949	5 631 007 000 001	těsnění hořákové desky NAOS K4					GM10-25-125-02
17		NENÍ NÁHRADNÍM DÍLEM	hořák (BLUEJET) s hořákovou deskou	1				
18	20 875	5 484 007 004 002	zapalovací elektroda	1				GM10-35-244-03
19	20 874	5 484 007 005 002	hlídací elektroda	1				GM10-35-245-03
20			v tělese výměníku	čidlo spalin	1			
21	20 876	5 319 007 000 001	redukce odtahu spalin	1				
22	20 877	415 159 007 000 013	konzola elektropanelu	1				
23	20 878	415 159 007 000 012	konzola elektropanelu	1				
24	20 879	5 429 007 000 001	ventilátor SIT	1				
25	12 002	5 273 111 260 101	těsnění venturiho trubice	1				
26	20 880	5 484 007 000 003	mixér - SIT	1				
27	20 881	415 159 007 000 002	konzola výměníku	2				
28	20 882	5 374 007 000 001	svorka	2				
29	20 883	5 405 461 900 743	sifón	1				
30	20 884	415 159 007 000 003	konzola sifonu	1				
31	20 885	5 283 007 100 006	svorka plastová 20-25 mm	2				
32	20 886	5 484 007 000 001	nádoba expanzní 10L	1				
33	20 887	415 159 007 000 011	konzola expanzní nádoby	1				
34	20 888	700 020 018 778 000	elektropanel - sestava	1				

35	20 889	415 159 007 000 008	kryt tlumiče sání	1				
36	20 890	415 159 007 000 004	lišta těsnící	1				
37	20 891	5 283 007 000 100	samolepicí suchý zip (celkem 40 mm na přední díl)	1				
38	20 892	700 020 018 779 000	díl přední - sestava (barva bílá)	1				
38	20 893	700 020 018 779 001	díl přední - sestava (barva červená)	1				
38	20 895	700 020 018 779 003	díl přední - sestava (barva stříbrná)	1				
38	20 896	700 020 018 779 004	díl přední - sestava (barva černá)	1				
39	20 897	5 283 007 100 003	záslepka D 80	1				
40	20 898	5 283 007 100 002	redukce komínového otvoru	1				
41	20 899	5 548 007 000 001	páska stahovací kovová C 200	1				
42	20 900	5 316 007 000 001	trubka vratné vody					
43a	20 901	5 316 007 000 002	trubka topné vody		1			
43b	20 902	5 316 007 000 003	trubka topné vody			1		
43c	20 903	5 316 007 000 004	trubka topné vody				1	
44a	20 904	5 316 007 000 005	trubka expanzní nádoby		1			
44b	20 905	5 316 007 000 006	trubka expanzní nádoba V4			1		
44c	20 906	5 316 007 000 007	trubka expanzní nádoba V4				1	
45	20 907	5 273 007 000 001	gumová pruchodka otvor-D 30 mm	1				
46	20 908	5 273 007 000 002	gumová pruchodka otvor-D 25 mm	1				
47	20 909	5 426 007 000 001	oběhové čerpadlo OTSL 15/5-3 CLR3	1				
48a	20 910	5 405 007 002 004	VENTIL TRICESTNY, 30036 6056 00830			1		
48b	20 911	5 405 007 002 005	VENTIL TRICESTNY, 30036 6056 06200				1	
49	20 912	5 484 007 001 001	výměník TV 14 desek E5T			1		
50	20 913	5 283 007 100 004	záslepka D22	1				
51	20 914	5 405 007 001 014	průtokový spínač			1		
52		v hydrobloku (OTMA)	tlakový spínač	1				
53	20 915	5 273 007 000 003	těsnění (sifon)	1				
54a	20 916	5 283 007 200 001	díl panelu zadní	1				
54b	20 917	5 283 007 200 002	díl panelu přední	1				
55	20 919	5 405 007 001 004	panel - display SIT	1				
56	20 918	5 405 007 001 003	deska elektroniky SIT	1				
57	20 921	5 405 007 001 006	kabel zapalovací elektrody	1				
58	20 922	5 405 007 001 007	kabel ionizační elektrody	1				
59	11 297	5 341 517 312 515	FLEXO šňůra	1				
60	20 872	5 631 007 000 002	šňůra těsnící hořákové desky NAOS K4	1				GM10-25-183-00
61	20 929	5 484 007 001 003	deflektor tělesa výměníku	1				GM10-25-206-00
62	20 930	5 631 007 000 001	izolace hořákové desky	1				GM10-25-171-02
63	20 931	5 273 007 200 001	těsnění zapalovací elektrody	1				GM10-25-200-00
64	20 932	5 273 007 200 002	těsnění ionizační elektrody	1				GM10-25-201-00
65	20 933	5 309 007 100 001	šroub elektrod	4				GM10-05-073-00
66	20934	5 311 007 300 005	matice hořákové desky	4				GM10-05-071-00
	21025	5 405 007 001 016	čidlo venkovní PL10K	1				
			<u>těsnění hydrobloků</u>					
	20935	5 273 007 100 005	těsnění OR ϕ 6,75 x 1,78	1	1	1		21000606700500
	20936	5 273 007 100 014	těsnění OR ϕ 17,86 x 2,62	4	4	8		21000606701200
	20937	5 273 007 100 009	těsnění OR ϕ 9,25 x 1,78		1	1		21000606701000
	20938	5 273 007 100 012	těsnění 24 x 16 x 2		1			00046240190110
	20939	5 273 007 100 013	těsnění 27 x 34 x 2	1	1	1		00046240190190
	20940	5 273 007 100 011	těsnění 8 x 4 x 2			2		21000607901500
	20941	5 273 007 100 007	těsnění OR ϕ 13,95 x 2,62		1	3		21000606700700
	20942	5 273 007 100 010	těsnění OR ϕ 7,59 x 2,62			1		21000606702200
	20943	5 273 007 100 008	těsnění 21 x 28 x 2			2		21000607900800
	20944	5 273 007 100 006	těsnění 18 x 10 x 2			2		00046240190150