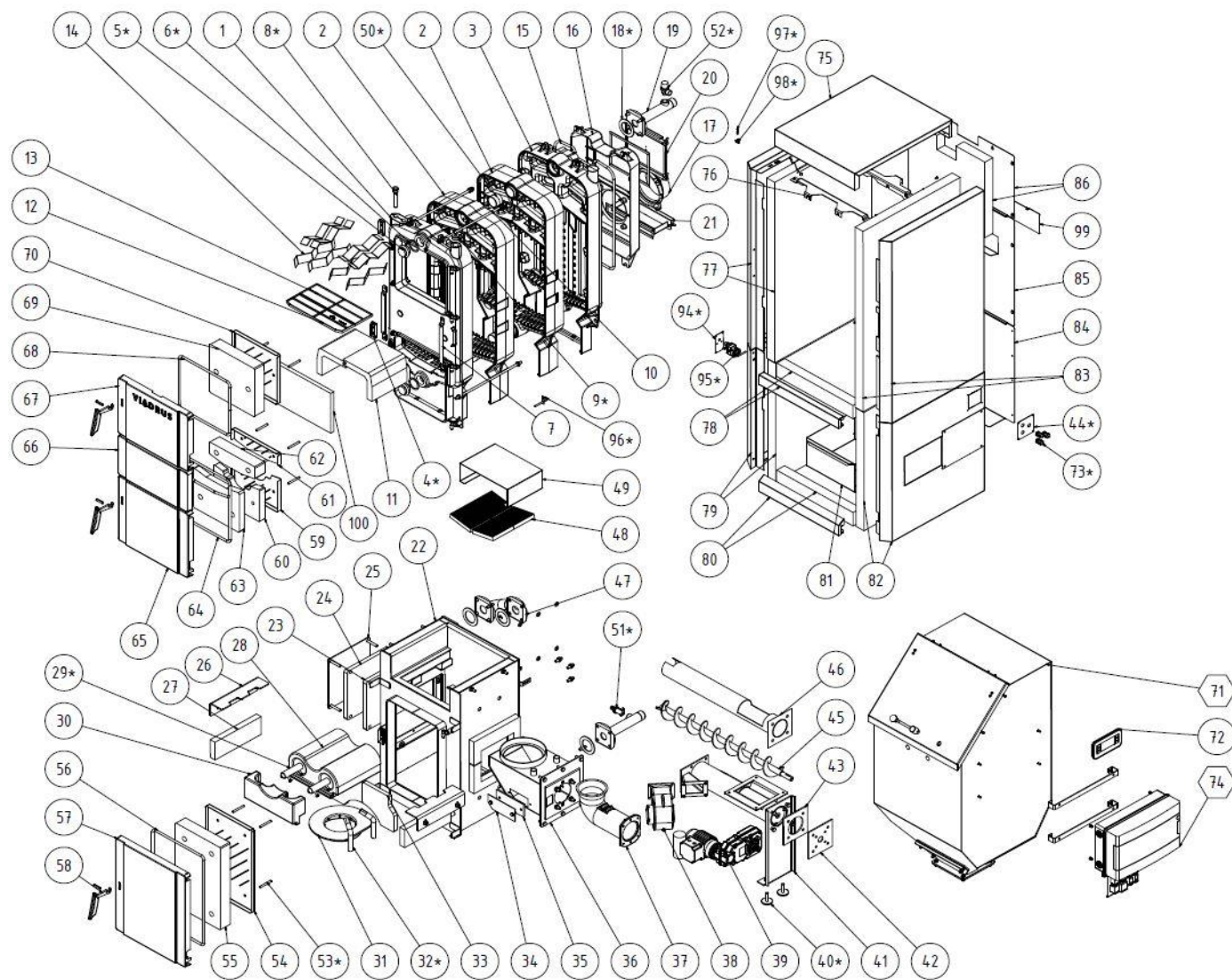
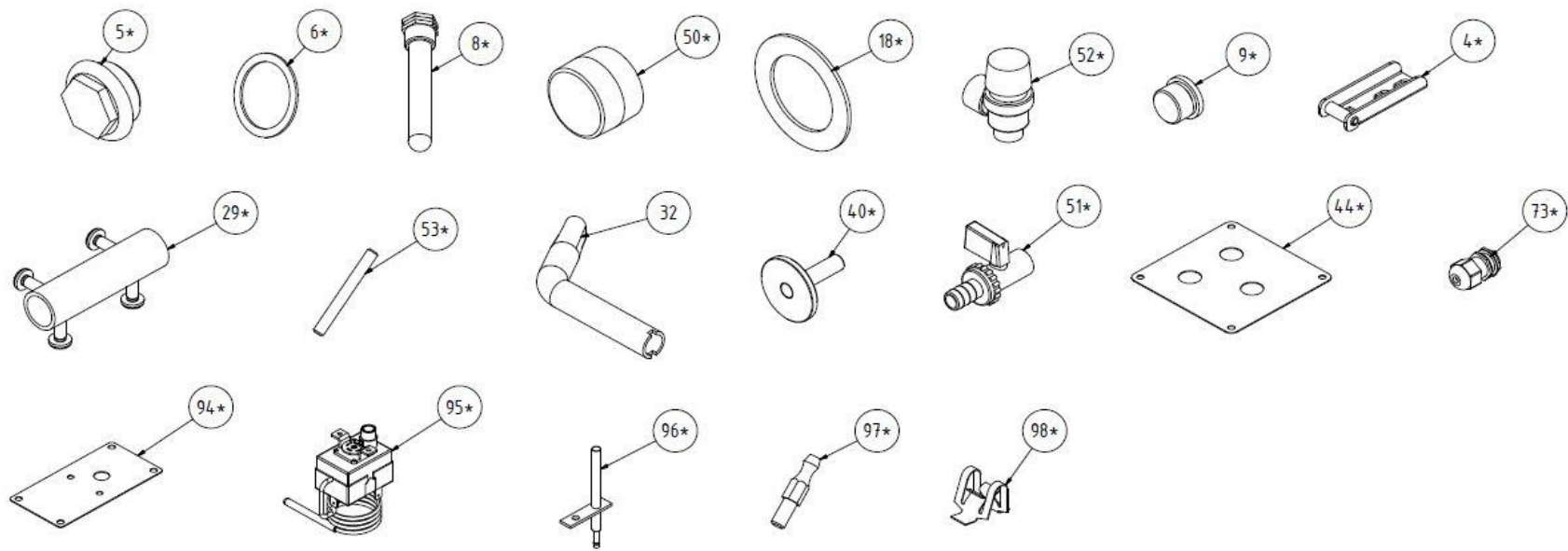
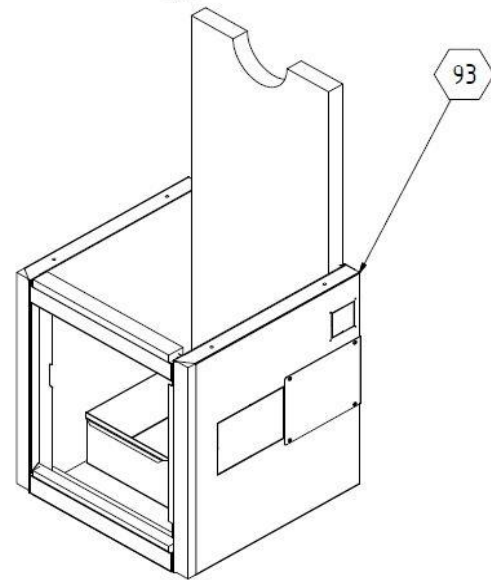
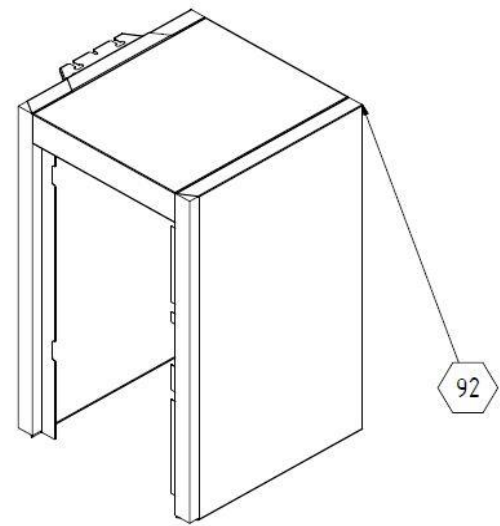
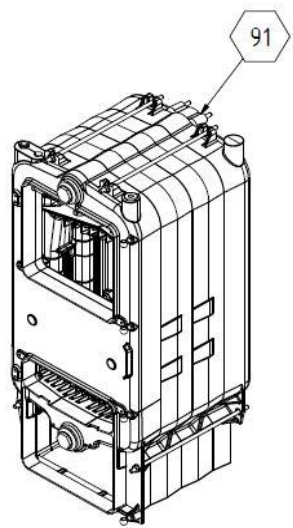
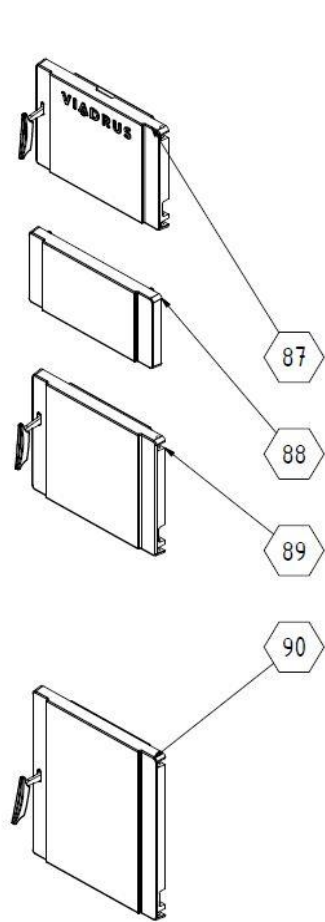


náhradní díly kotle A3C



Komponenty označené " hvězdou " jsou zobrazeny v detailu v dalším OBR.





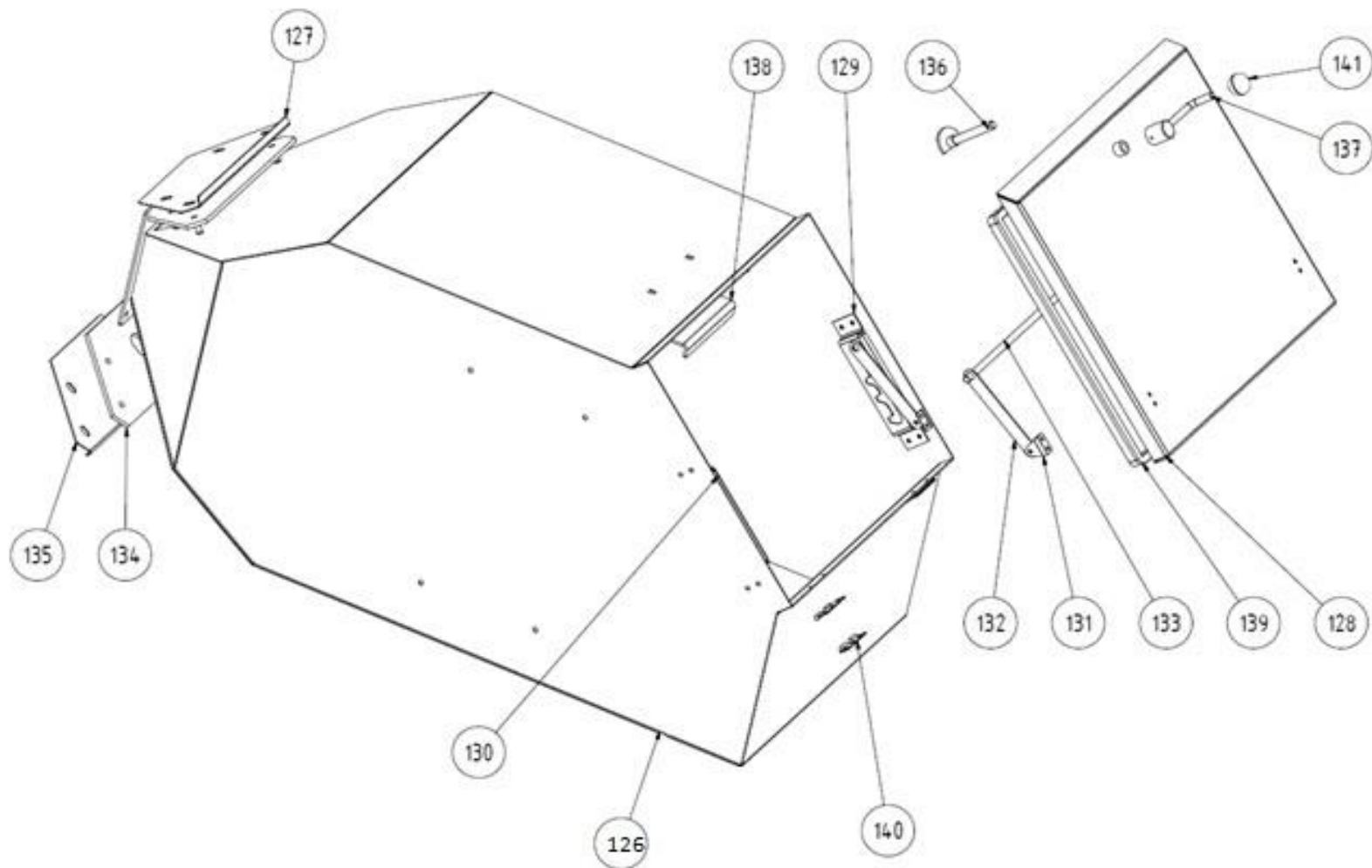
Pozice	Objednáací kód	Název	Počet kusů pro jednotlivé velikosti					Hmotnost [kg/ks]
			4 - 7 čl.	4 čl.	5 čl.	6 čl.	7 čl.	
1	21 051	Článek přední upravený	1					43,474
2	13 916	Článek střední upravený		2	3	4	5	40,538
3	XXXXX	Článek zadní	1					62,842
4	XXXXX	Opěrka západky sestava	3					0,057
5	15 235	Zátka G1 1/2	2					0,316
6	8 853	Těsnění 60x48x2	2					0,002
7	16 419	Konzola středního dílu	2					0,140
8	2 406	Jímka termostatu 1/2	1					0,052
9	9 574	Zátka	1					0,079
10	16 410	Kotevní šroub M10 4 čl.		4				0,253
10	16 411	Kotevní šroub M10 5 čl.			4			0,322
10	16 412	Kotevní šroub M10 6 čl.				4		0,390
10	16 413	Kotevní šroub M10 7 čl.					4	0,459
11	19 414	Keramika spodní 2 čl.		2				4,132
11	19 471	Keramika spodní 3 čl.			2			6,199
11	19 472	Keramika spodní 4 čl.				2	2	8,265
12	9 930	Přepážka spalovacího prostoru přední	1					1,331
13	9 929	Přepážka spalovacího prostoru		1				1,528
13	9 929	Přepážka spalovacího prostoru			2			1,528
13	9 929	Přepážka spalovacího prostoru				3		1,528
13	9 929	Přepážka spalovacího prostoru					4	1,528
14	17 299	Turbulátor		8				0,138
14	19 802	Turbulátor 6 čl.			8			0,110
14	19 803	Turbulátor 7 čl.				8		0,147
14	19 804	Turbulátor 8 čl.					8	0,184
15	XXXXX	Šňůra těsnící PR 8 L 1860	1					0,161
16	XXXXX	Nástavec kouřový	1					10,214
17	1 436	Nátrubek kouřový	1					1,657
18	9 031	Těsnění 90x60x3	4					0,011
19	XXXXX	Příruba topné a vratné vody	2					1,205
20	XXXXX	Víko čistícího otvoru	1					1,407
21	XXXXX	Popelník sestava	1					0,471
22	XXXXX	Podstavec 4 čl.		1				83,837
22	XXXXX	Podstavec 5 čl.			1			100,565
22	XXXXX	Podstavec 6 čl.				1		116,954

22	XXXXX	Podstavec 7 čl.					1	133,338
23	XXXXX	Izolace krycí	1					1,122
24	XXXXX	Izolace přehnutá	1					0,139
25	13 865	Zaslepovací příruba	1					2,266
26	XXXXX	Plech jistící	2					1,555
27	XXXXX	Keramika boční 4 čl.		2		2		2,497
27	XXXXX	Keramika boční 5 čl.			2		2	3,444
27	XXXXX	Keramika boční				2	2	1,894
28	XXXXX	Keramika 4 čl.		1				19,112
28	XXXXX	Keramika 5 čl.			1			27,056
28	XXXXX	Keramika 6 čl.				1		35,000
28	XXXXX	Keramika 7 čl.					1	42,944
29	XXXXX	Trubka keramiky 4 čl. sestava		2				0,298
29	XXXXX	Trubka keramiky 5 čl. sestava			2			0,525
29	XXXXX	Trubka keramiky 6 čl. sestava				2		0,751
29	XXXXX	Trubka keramiky 7 čl. sestava					2	0,977
30	XXXXX	Keramika čelní	1					5,644
31	22 966	Rošt (pozn. velikosti 5 až 7 čl. - černé uhlí, hnědé uhlí, peletky)		1	1	1	1	4,061
31	XXXXX	Rošt (pozn. Velikost 4 čl. - černé uhlí, hnědé uhlí, peletky)		1				4,061
32	22 968	Trubka přívodu vzduchu	2					0,188
33	XXXXX	Izolace zadní stěny	2					0,427
34	13 863	Víčko	2					0,267
35	13 864	Těsnění víčka	2					0,037
36	22 975	Směšovač	1					8,061
37	13 861	Retorta	1					6,884
38	16 119	Ventilátor G3G108-BB01-02 (230V, 50/60 Hz, 0,38A, 50W, 2800 ot/min)	1					1,620
39	15 965	Motor s elektropřevodovkou (Lenze), převodovka čelní typ (TOS)	1					6,287
40	15 964	Noha od podavače	2					0,116
41	13 903	Podavač paliva malý	1					9,990
41	26 676	Podavač paliva velký	1					13,051
42	XXXXX	Příruba	1					0,823
43	15 962	Těsnění	1					0,118
44	XXXXX	Kryt zaslepovací	1					0,058
45	13 905	Šneková hřídel malý podavač	1					5,139
45	13 913	Šneková hřídel velký podavač	1					7,149
46	15 961	Vložka sestava malý podavač	1					2,173
46	15 966	Vložka sestava velký podavač	1					3,251
47	XXXXX	Příruba oblouk	1					1,862

48	XXXXX	Filtr keramický 130x130x20	4					0,349
49	XXXXX	Plech nad keramikou 4 čl.		1				0,991
49	XXXXX	Plech nad keramikou 5 čl.			1			1,486
49	XXXXX	Plech nad keramikou 6 čl.				1		1,982
49	XXXXX	Plech nad keramikou 7 čl.					1	2,477
50	4 624	Kotlová vsuvka (průměr 56 mm)		6	8	10	12	0,136
51	3 787	Kohout plnicí a vypouštěcí G1/2	1					0,183
52	XXXXX	Ventil pojišťovací 1/2	1					0,337
53	XXXXX	Tyč závitová	10					0,027
54	XXXXX	Plech krycí velký	1					1,286
55	XXXXX	Izolace spodních dvířek velká	1					0,788
56	XXXXX	Šňůra těsnící PR 10 L 1616	1					0,139
57	XXXXX	Víko popelníkových dvířek	1					16,300
58	22 936	Západka sestava	3					0,195
59	XXXXX	Plech spodní dvířek spodních	1					0,433
60	XXXXX	Izolace spodních dvířek dolní	1					0,127
61	XXXXX	Plech krycí horní spodních dvířek	1					0,238
62	XXXXX	Izolace spodních dvířek horní	1					0,129
63	XXXXX	Izolace dvířek spodní	1					0,183
64	13 294	Šňůra těsnící PR 10 L 1650	1					1,000
65	XXXXX	Víko popelníkových dvířek	1					13,668
66	21 052	Díl střední	1					4,968
67	XXXXX	Víko příkládacích dvířek	1					10,924
68	20 402	Šňůra těsnící PR 10 L 1205	1					0,104
69	XXXXX	Izolace dvířek horních	1					0,456
70	XXXXX	Plech krycí horních dvířek	1					0,777
71	XXXXX	Zásobník paliva malý sestava	1					45,168
71	XXXXX	Zásobník paliva velký sestava	1					69,699
72	XXXXX	Ovládací jednotka POL871.71 STD Siemens	1					0,350
73	XXXXX	Vývodka PG9	3					0,008
74	XXXXX	Rozvodnice sestava (Verze STANDARD)	1					5,978
74	XXXXX	Rozvodnice sestava (Verze WEB)	1					5,978
75	XXXXX	Plech horní 4 čl. s izolací		1				2,959
75	XXXXX	Plech horní 5 čl. s izolací			1			3,379
75	XXXXX	Plech horní 6 čl. s izolací				1		3,799
75	XXXXX	Plech horní 7 čl. s izolací					1	4,219
76	16 474	Konzola snížená sestava	2					0,511
77	XXXXX	Plech boční levý 4 čl. s izolací		1				5,699

77	XXXXX	Plech boční levý 5 čl. s izolací			1			6,538
77	XXXXX	Plech boční levý 6 čl. s izolací				1		7,376
77	XXXXX	Plech boční levý 7 čl. s izolací					1	8,215
78	XXXXX	Plech přední střední s izolací	1					0,429
79	XXXXX	Plech podstavce boční levý 4 čl. sestava s izolací		1				3,870
79	XXXXX	Plech podstavce boční levý 5 čl. sestava s izolací			1			4,429
79	XXXXX	Plech podstavce boční levý 6 čl. sestava s izolací				1		4,987
79	XXXXX	Plech podstavce boční levý 7 čl. sestava s izolací					1	5,545
80	XXXXX	Plech přední spodní s izolací	1					0,456
81	XXXXX	Popelník 4 čl.		1				1,940
81	XXXXX	Popelník 5 čl.			1			2,408
81	XXXXX	Popelník 6 čl.				1		2,798
81	XXXXX	Popelník 7 čl.					1	3,226
82	XXXXX	Plech podstavce boční pravý 4 čl. sestava s izolací		1				3,884
82	XXXXX	Plech podstavce boční pravý 5 čl. sestava s izolací			1			4,443
82	XXXXX	Plech podstavce boční pravý 6 čl. sestava s izolací				1		5,001
82	XXXXX	Plech podstavce boční pravý 7 čl. sestava s izolací					1	5,559
83	XXXXX	Plech boční pravý 4 čl. s izolací		1				5,678
83	XXXXX	Plech boční pravý 5 čl. s izolací			1			6,517
83	XXXXX	Plech boční pravý 6 čl. s izolací				1		7,355
83	XXXXX	Plech boční pravý 7 čl. s izolací					1	8,194
84	XXXXX	Plech zadní spodní s izolací	1					2,321
85	XXXXX	Plech zadní střední	1					1,981
86	XXXXX	Plech zadní horní s izolací	1					1,245
87	XXXXX	Dvířka horní sestava	1					12,327
88	16 404	Díl střední sestava	1					5,275
89	XXXXX	Dvířka sestava	1					15,909
90	XXXXX	Dvířka popelníková sestava	1					18,850
91	XXXXX	Těleso kotlové 4 čl.		1				195,547
91	XXXXX	Těleso kotlové 5 čl.			1			236,662
91	XXXXX	Těleso kotlové 6 čl.				1		277,746
91	XXXXX	Těleso kotlové 7 čl.					1	318,830
92	XXXXX	Plášť 4 čl.		1				22,928
92	XXXXX	Plášť 5 čl.			1			25,585
92	XXXXX	Plášť 6 čl.				1		28,240
92	XXXXX	Plášť 7 čl.					1	30,898
93	XXXXX	Plášť podstavce 4 čl.		1				16,532
93	XXXXX	Plášť podstavce 5 čl.			1			18,612

ZÁSOBNÍK PALIVA (MALÝ / VELKÝ)										



126	XXXXX	Zásobník paliva malý svařenec	1					36,721
126	XXXXX	Zásobník paliva velký svařenec	1					55,481
127	XXXXX	Víko čistícího otvoru 2 s těsněním	1					0,608
128	13 886	Svařenec víka násypky (malý zásobník)	1					4,762
128	13 909	Svařenec víka násypky (velký zásobník)	1					9,918
129	13 889	Držák polohovací levý	1					0,145
130	13 888	Držák polohovací pravý	1					0,145
131	13 890	Držák	2					0,016
132	13 891	Plech pomocný	2					0,047
133	13 892	Tyč pomocná krátká (malý zásobník)	1					0,325
133	13 910	Tyč pomocná dlouhá (velký zásobník)	1					0,735
134	13 893	Těsnění čistícího otvoru	2					0,094
135	13 894	Víko čistícího otvoru sestava	1					0,766
136	13 895	Uzávěr	1					0,113
137	13 896	Sestava klíky	1					0,207
138	13 897	Západka zavírání zásobníku	1					0,570
139	13 911	Těsnění gumové zásobníku paliva (malý zásobník)	1					0,110
139	13 901	Těsnění gumové zásobníku paliva (velký zásobník)	1					0,380
140	13 900	Závěr dveřní KZ 60 (malý zásobník)	4					0,020
140	13 900	Závěr dveřní KZ 60 (velký zásobník)	6					0,020
141	11 232	Koule bakelitová M10	1					0,003

ELEKTROINSTALACE

