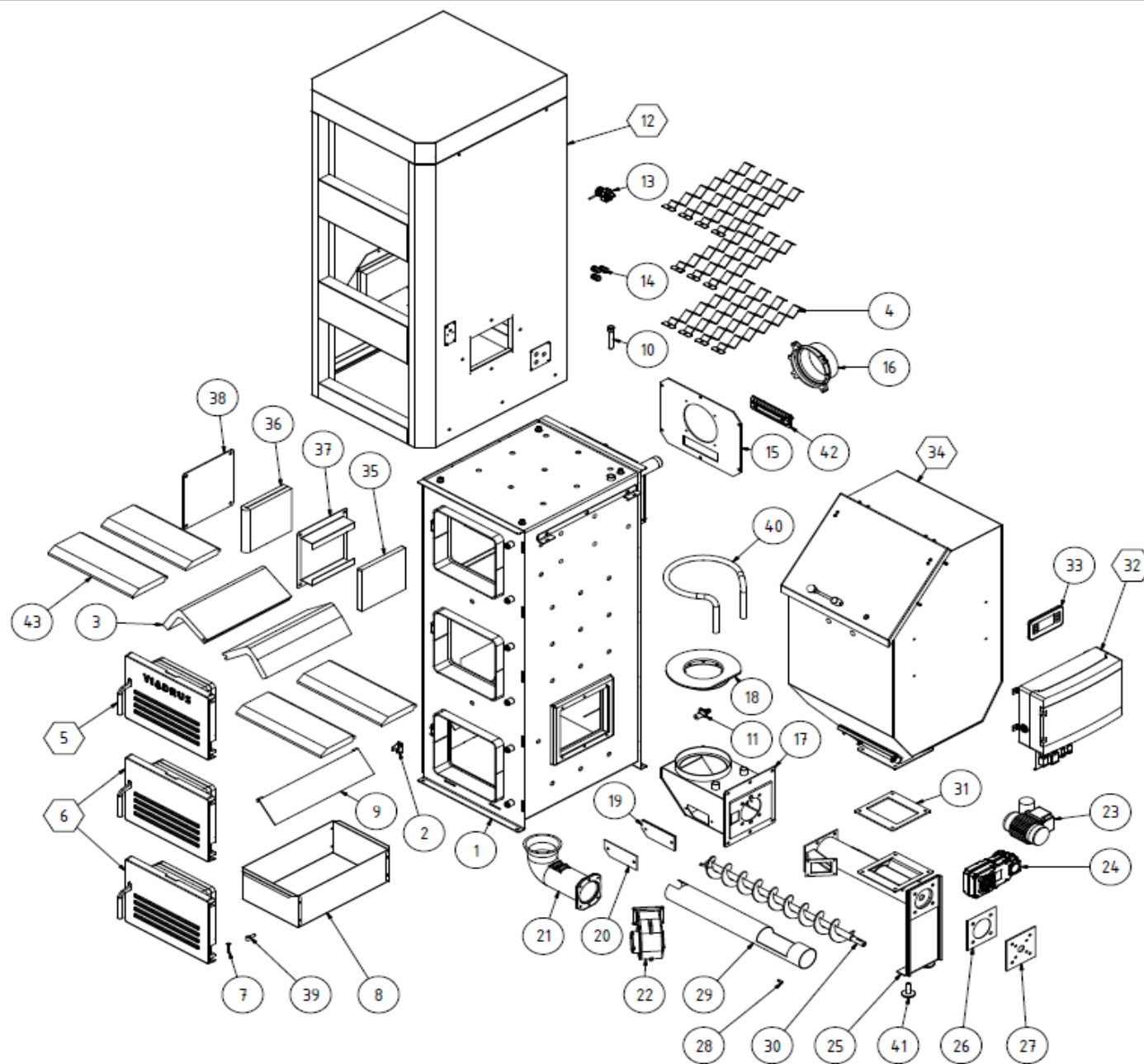
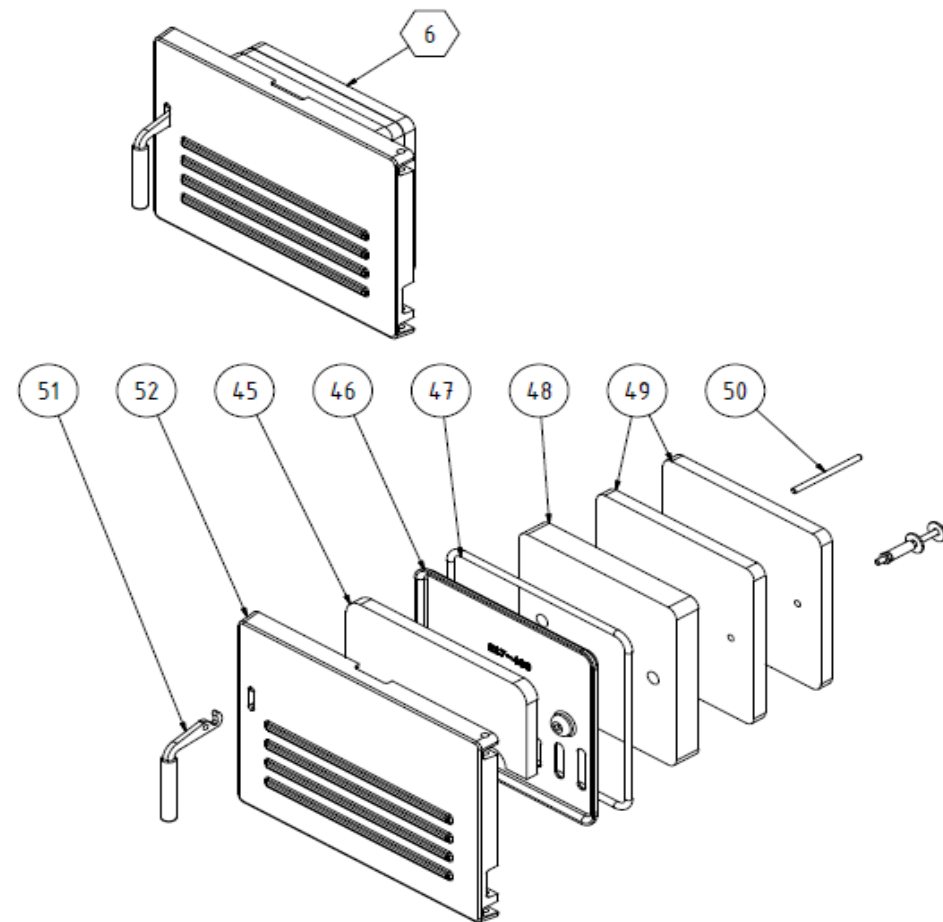
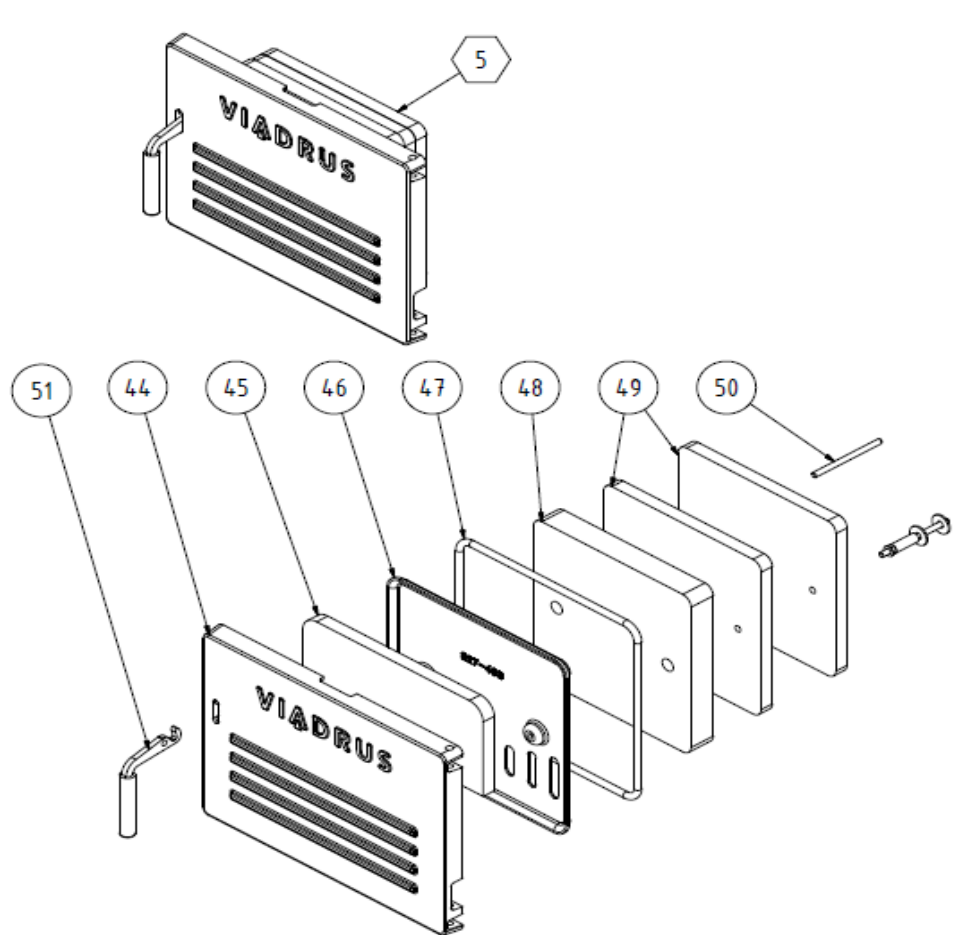


# SEZNAM NÁHRADNÍCH DÍLŮ KOTLE VIADRUS A3W

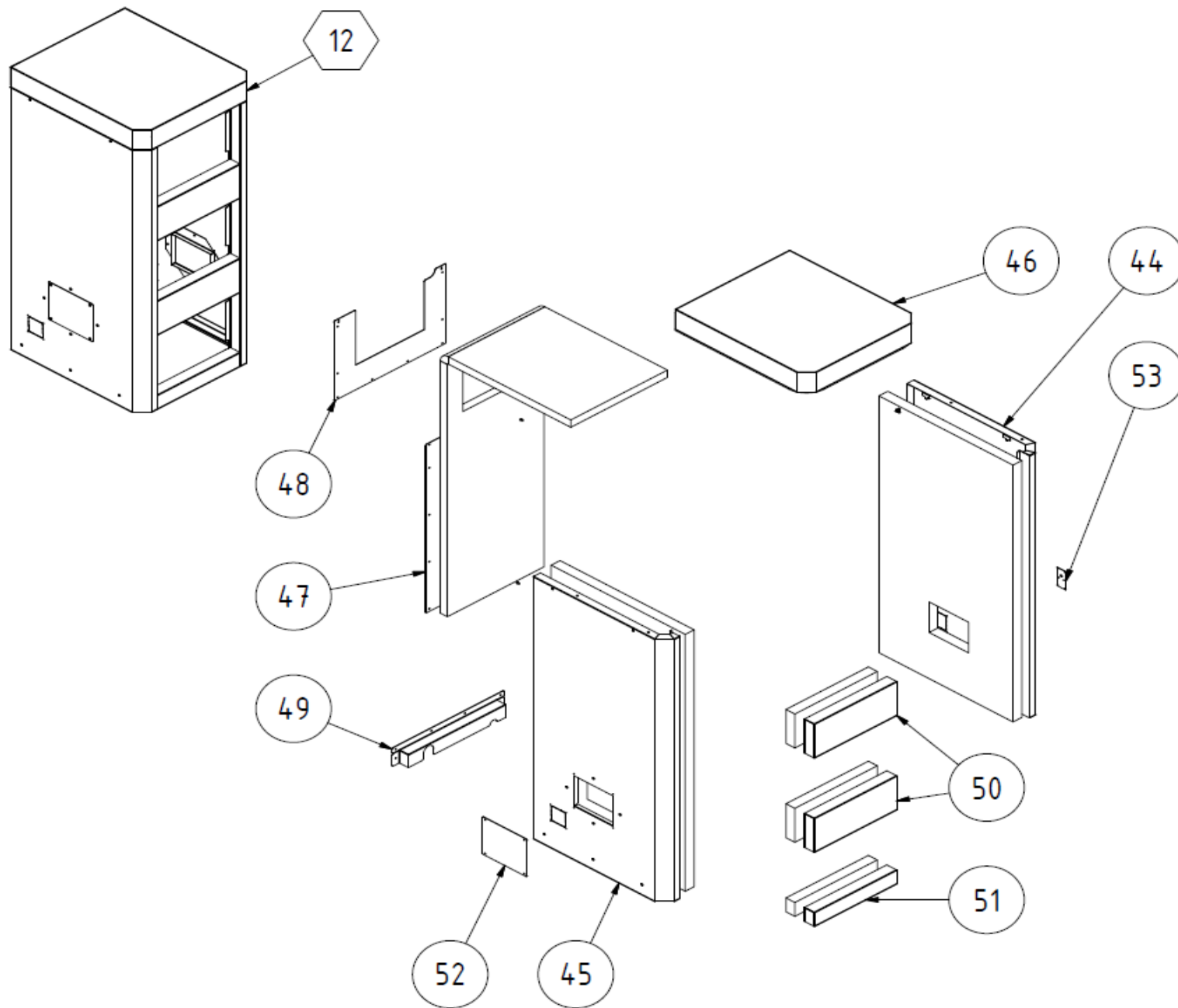


Pozice	Objednací kód	Název	Počet kusů	Hmotnost [kg/ks], plocha [m <sup>2</sup> ]
1	22 970	Těleso kotlové 25 kW	1	292,772
2	22 973	Západka sestava	3	0,12
3	19 472	Keramika spodní 4 čl.	2	8,265
4	22 994	Turbulátor	11	0,246
5	26 210	<b>Dvířka čistící sestava</b>	1	<b>12,686</b>
6	26 212	<b>Dvířka popelníková sestava</b>	2	<b>12,626</b>
7	16 418	Čep dvířek	6	0,026
8	19 658	Popelník 5 čl sestava	1	2,522
9	22 996	Usměrňovač popele	1	0,828
10	2 406	Jímka teploměru 15 x 16 - 100	1	0,052
11	3 787	Plnicí a vypouštěcí kohout G 1/2"	1	0,183
12	22 977	<b>Opláštění 25 kW</b>	1	<b>43,655</b>
13	13 878	Bezpečnostní termostat (kapilára 2000 mm)	1	0,047
14	<b>NENÍ NÁHRADNÍ DÍL</b>	Vývodka PG 9	3	0,008
15	22 974	Stěna kouřovodu 3 25 kW	1	2,93
16	1 436	Nátrubek kouřový	1	1,657
17	22 975	Směšovač	1	8,019
18	22 966	ROŠT, černé uhlí, hnědé uhlí, dřevní pelety	1	4,061
19	13 864	Těsnění víčka	2	0,037
20	13 863	Víčko	2	0,267
21	13 861	Retorta (oprac.)	1	7,035
22	17 268	Ventilátor EBMPAPST WPA 117	1	2,023
22	17 269	Škrťací klapka	1	0,100
23, 24	15 965	Motor s převodovkou (Lenze)	1	6,289
-	<b>NENÍ NÁHRADNÍ DÍL</b>	Převodovka čelní typ (TOS)	1	
-	22 998	KONEKTOR GST 18I5 S S1 Z R1 (OBJ.KOD: 92.954.4053.1)	1	0,023
25	13 903	Podavač paliva malý - svařenec	1	10,051
25	13 912	Podavač paliva velký - svařenec	1	13,112
26	15 962	Těsnění	1	0,118
27	15 963	Příruba sestava	1	0,944
28	15 967	Pero 6x6x25	1	0,007
29	15 961	Vložka sestava (malý podavač)	1	2,173
29	15 966	Vložka - sestava (velký podavač)	1	3,251
30	13 905	Šneková hřídel (malý podavač)	1	5,138
30	13 913	Šneková hřídel (velký podavač)	1	7,149
31	22 449	Těsnění pod zásobník	1	0,156
32	22 450	<b>Rozvodnice SIMBOX WP 8GB1 371-3 (standard)</b>	1	<b>3,435</b>
32	22 451	<b>Rozvodnice SIMBOX WP 8GB1 371-3 (web)</b>	1	<b>3,435</b>
33	22 624	POL 871.71 STD SIEMENS	1	0,35

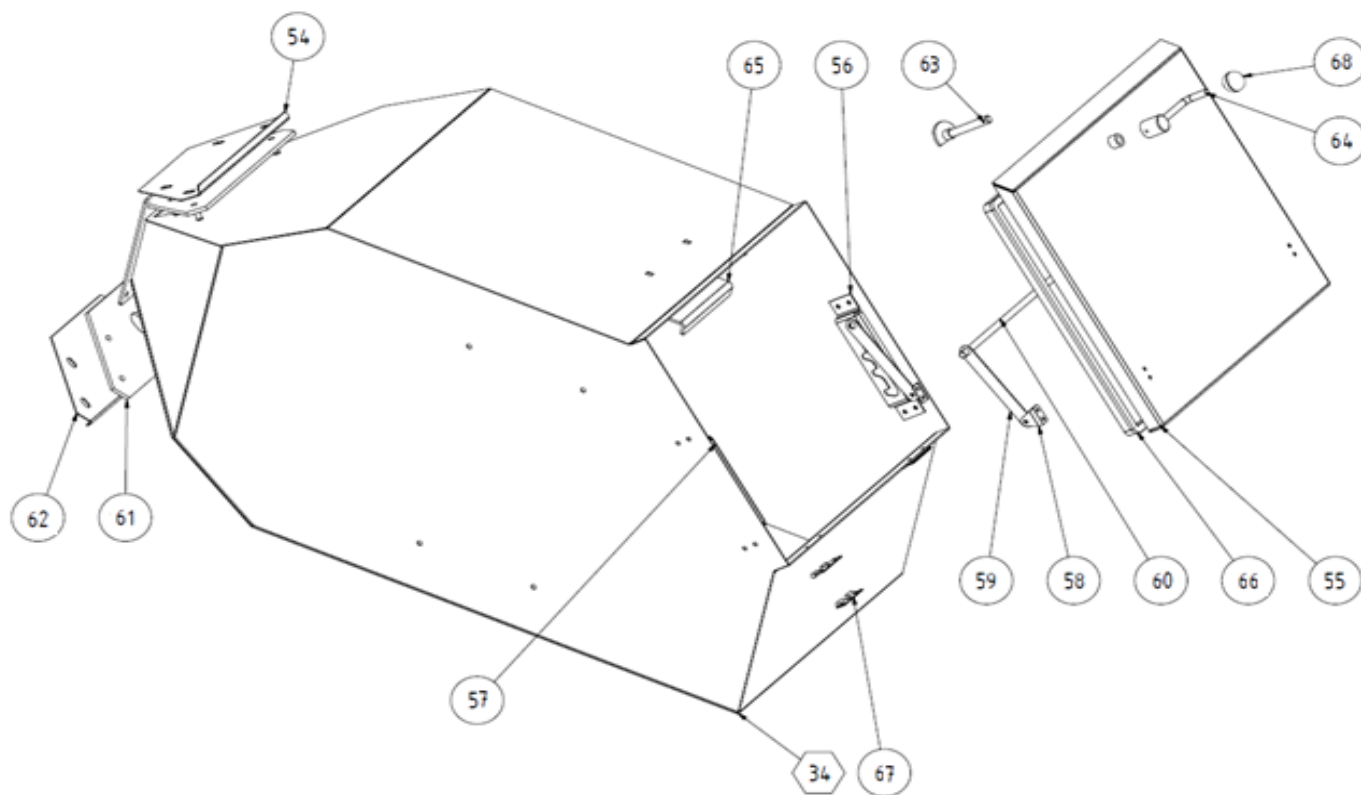
34	13 885	Zásobník paliva malý sestava	1	44,682
34	13 908	Zásobník paliva velký sestava	1	69,217
35	18 726	Izolace předního dílu pláště	1	0,184
36	19 604	Izolace otvoru	1	0,389
37	19 603	Držák izolace	1	0,401
38	13 865	Zaslepovací příruba	1	2,266
39	<b>NENÍ NÁHRADNÍ DÍL</b>	Šroub s okem celozávitový	6	0,05
40	22 997	Anuloid	1	1,035
41	15 964	Opěrka západky sestava	2	0,116
42	22 656	Poklop čistící 2 sestava	1	0,568
43	18 161	Šamotová deska horní 7 čl.	4	4,663



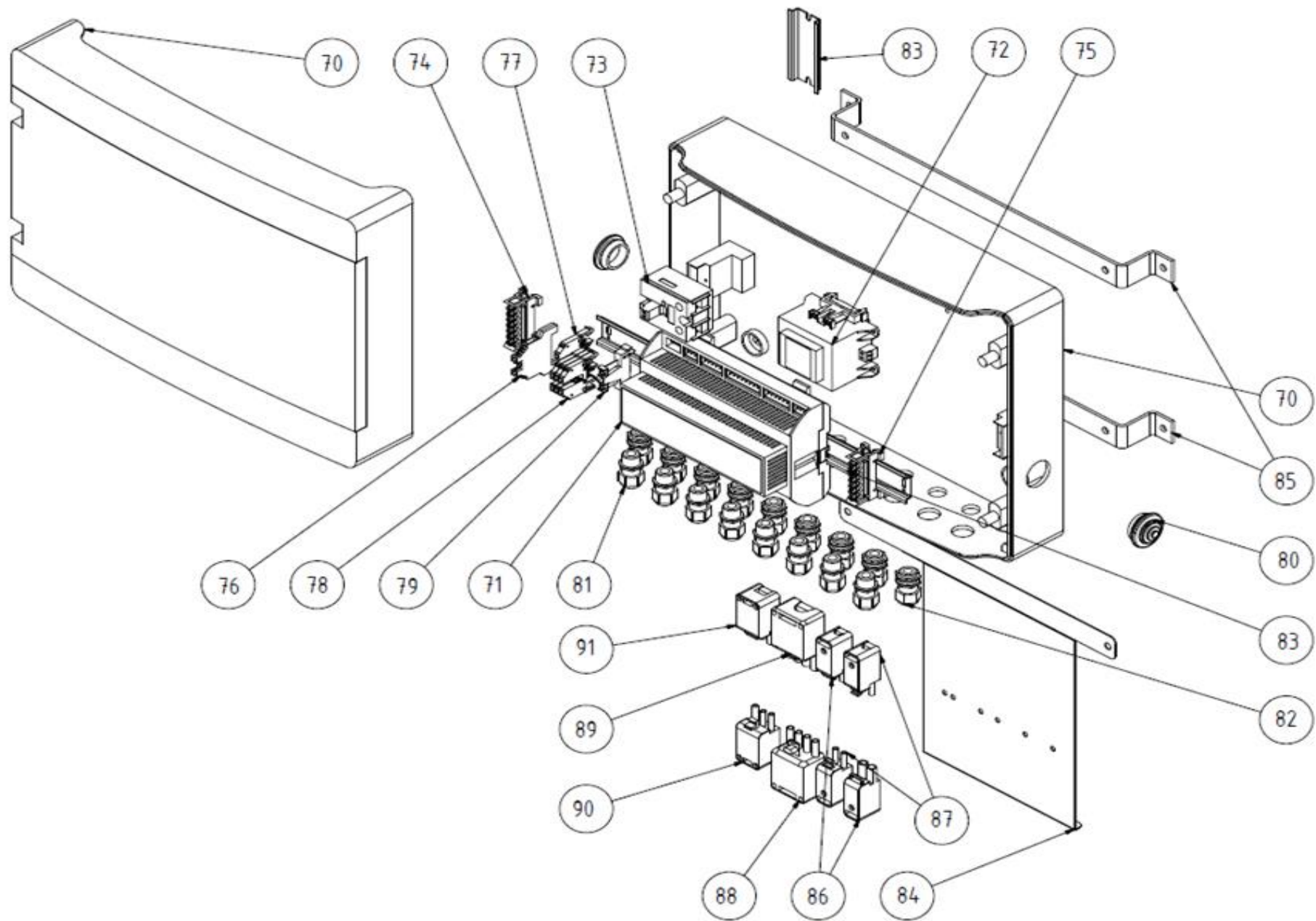
Pozice	Objednací kód	Název	Počet kusů	Hmotnost [kg/ks], plocha [m <sup>2</sup> ]
44	26 211	Víko čistících dvířek	1	5,992
45	16 417	Izolace příkládacích dvířek	3	0,096
46	16 399	Deska ochranná příkládacích dvířek	3	3,98
47	20 402	Šňůra těsnící PR 10 L 1205	3	0,105
48	22 971	Izolace příkládacích dvířek	3	0,128
49	22 972	Izolace příkládacích dvířek	3	1,080
50	27 297	Tyč závitová	6	0,039
51	22 936	Západka sestava	3	0,177
52	26 213	Víko popelníkových dvířek	2	5,920



Pozice	Objednací kód	Název	Počet kusů	Hmotnost [kg/ks], plocha [m <sup>2</sup> ]
44	22 985	Opláštění pravé s izolací	1	44,682
45	22 986	opláštění levé s izolací	1	69,217
46	22 988	Kryt horní s izolací	1	0,571
47	22 990	Kryt zadní s izolací	2	0,016
48	22 983	Kryt zadní horní	1	0,207
49	22 987	Kryt izolace zadní	1	0,113
50	22 987	Kryt přední 1 s izolací	1	0,571
51	22 989	Kryt přední 2 s izolací	1	0,094
52	22 982	Kryt vylamovacího otvoru	1	0,766
53	22 981	Držák bezpečnostního termostatu	1	0,147

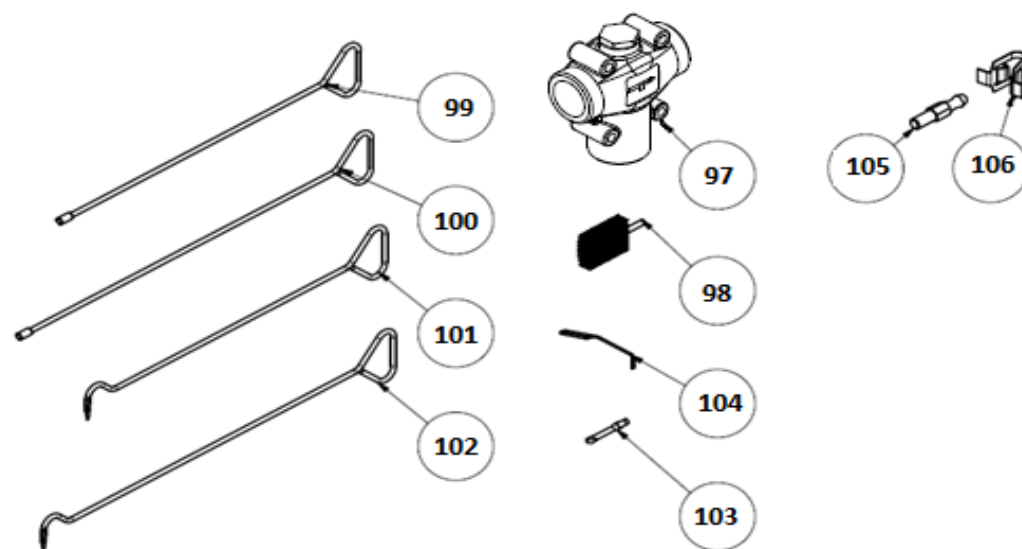


Pozice	Objednací kód	Název	Počet kusů	Hmotnost [kg/ks], plocha [m <sup>2</sup> ]
34	13 885	Zásobník paliva malý sestava	1	44,682
34	13 908	Zásobník paliva velký sestava	1	69,217
55	13 886	Svařenec víka násypky (malý zásobník)	1	4,762
55	13 909	Svařenec víka násypky (velký zásobník)	1	9,918
56	13 889	Držák polohovací levý	1	0,145
57	13 888	Držák polohovací pravý	1	0,145
58	13 890	Držák	2	0,016
59	13 891	Plech pomocný	2	0,047
60	13 892	Tyč pomocná krátká (malý zásobník)	1	0,325
60	13 910	Tyč pomocná dlouhá (velký zásobník)	1	0,735
61	13 893	Těsnění čistícího otvoru	2	0,094
62	13 894	Víko čistícího otvoru sestava	1	0,766
63	13 895	Uzávěr	1	0,113
64	13 896	Sestava kliky	1	0,207
65	13 897	Západka zavírání zásobníku	1	0,570
66	13 911	Těsnění gumové zásobníku paliva (malý zásobník)	1	0,110
66	13 901	Těsnění gumové zásobníku paliva (velký zásobník)	1	0,380
67	13 900	Závěr dveřní KZ 60 (malý zásobník)	4	0,020
67	13 900	Závěr dveřní KZ 60 (velký zásobník)	6	0,020
68	11 232	Koule bakelitová M10	1	0,003





Pozice	Objednací kód	Název	Počet kusů	Hmotnost [kg/ks], plocha [m <sup>2</sup> ]
70	19 661	Rozvodnice SIMBOX WP 8GB1 373-3 - úprava	1	4,762
71	22 253	JEDNOTKA RIDICI CLIMATIX VERZE STANDART	1	
71	23 001	JEDNOTKA RIDICI CLIMATIX VERZE WEB	1	
72	22 621	Transformátor bezpečnostní	1	
73	22 623	Relé polovodičové K1	1	
74	16 111	Svorka ochranná PE7 (barva: zelená)	1	0,009
75	16 110	Svorka nulová N7 (barva: modrá)	1	0,009
76	19 662	Svorka RSA PE (barva: zelen-ožlutá)	1	0,003
77	27131 (22 993)	Svorka RSA ( barva: modrá)	1	0,003
78	16 112	Svorka RSA (barva: bílá)	3	0,003
79	19 676	Koncová svorka (barva: bílá)	3	0,003
80	16 114	Uzpávka kabelová ABB	2	0,007
81	8 869	Vývodka PG 11 (obj. kód: 3214, barva: šedá)	8	0,020
82	10 672	vývodka PG 9 (obj. kód: 3211, barva: šedá)	9	0,016
83	26 246	Lišta DIN 80x35x3	1	0,147
84	22 999	Konzola konektorového zapojení	1	0,105
85	16 081	Konzola pro uchycení Rozvodnice	2	0,267
86	22 320	Konektor dvoupólový ST17/2B1	2	0,028
87	22 373	Konektor dvoupólový ST17/2S	2	0,028
88	17 340	Konektor čtyřpólový ST 18/4S	1	0,031
89	17 339	Konektor čtyřpólový ST 18/4B1	1	0,031
90	22 300	Konektor třípólový ST18/3S	1	0,021
91	20 526	Konektor třípólový ST18/3B1	1	0,021
92	23 000	ELEKTROINSTALACE (WEB)	1	
93	22 620	ELEKTROINSTALACE (STANDART)	1	
94	22 622	Konektory k řídící jednotce (typ: POL042.25/STD)	1	
95	13 081	Čidlo QAZ 36.526/109 (čidlokotle B2 + čidlo prohoření B5)	2	
96	22 625	Čidlo TR 050H (čidlo spalín B6)	1	



Pozice	Objednací kód	Název	Počet kusů	Hmotnost [kg/ks], plocha [m <sup>2</sup> ]
97	19 681	Termostatický ventil ESBE VTC 512	1	0,312
98	2 736	Kartáč	1	0,140
99	9 943	Násada krátká	1	0,682
100	2 151	Násada dlouhá	1	0,774
101	9 941	Hák na škvárování krátký	1	0,704
102	9 823	Hák na škvárování dlouhý	1	0,797
103	11 065	Hrot pro bodec	1	0,028
104	8 900	Manipulační klíč	1	0,033
105	5 236	Trn spojovací	16	0,005
106	5 232	Úchytka pérová	16	0,001