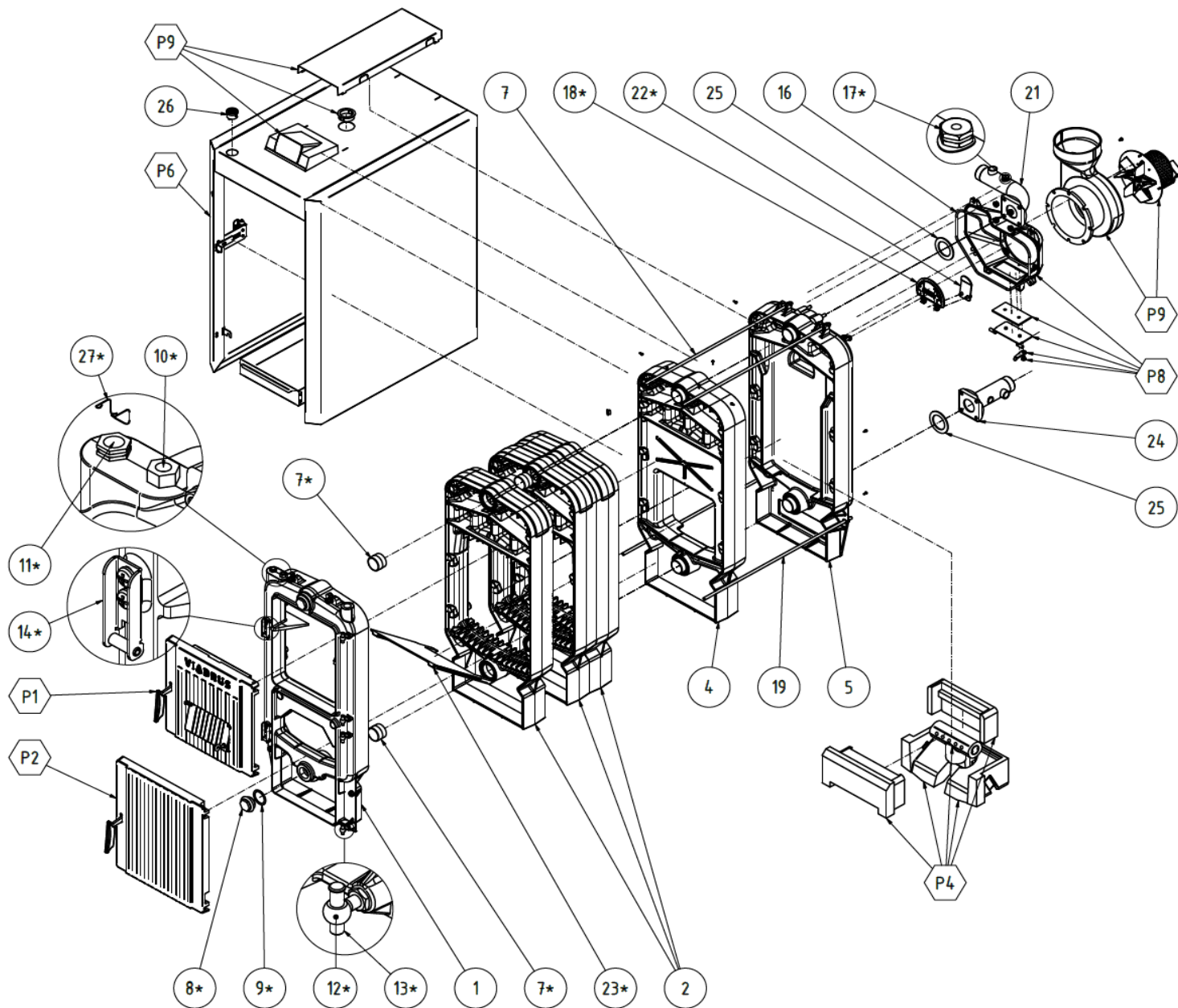


SEZNAM NÁHRADNÍCH DÍLŮ KOTLE VIADRUS E22 Economy (EU verze)

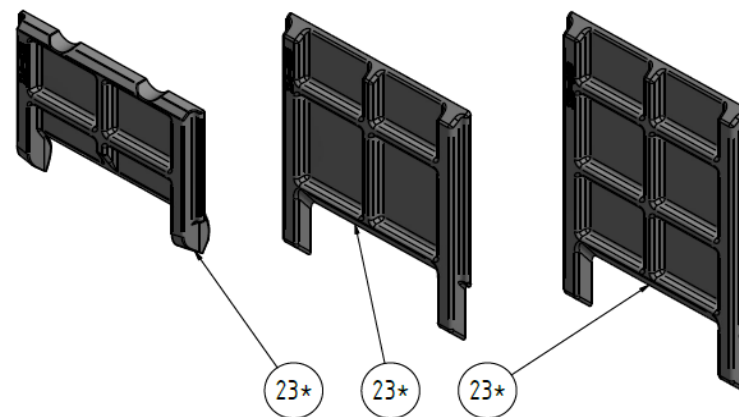
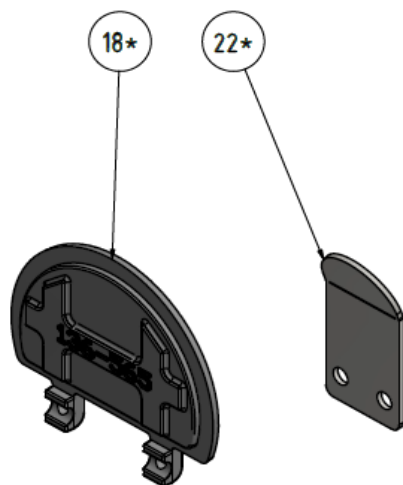
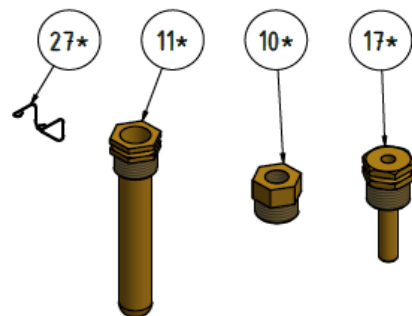
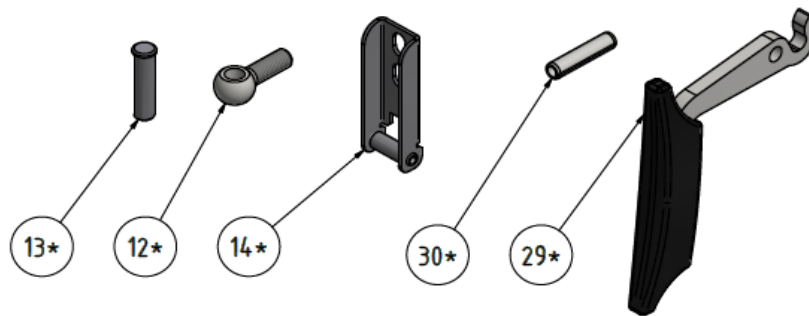
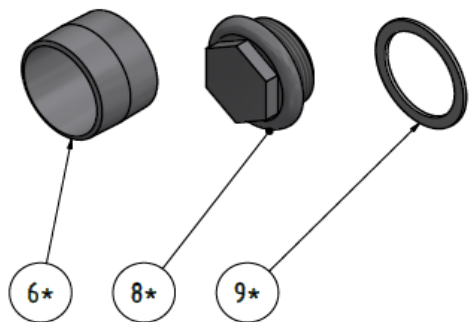


Pozice součástí
označené symbolem

jsou vyobrazeny v
samostatném
obrázku s detaily

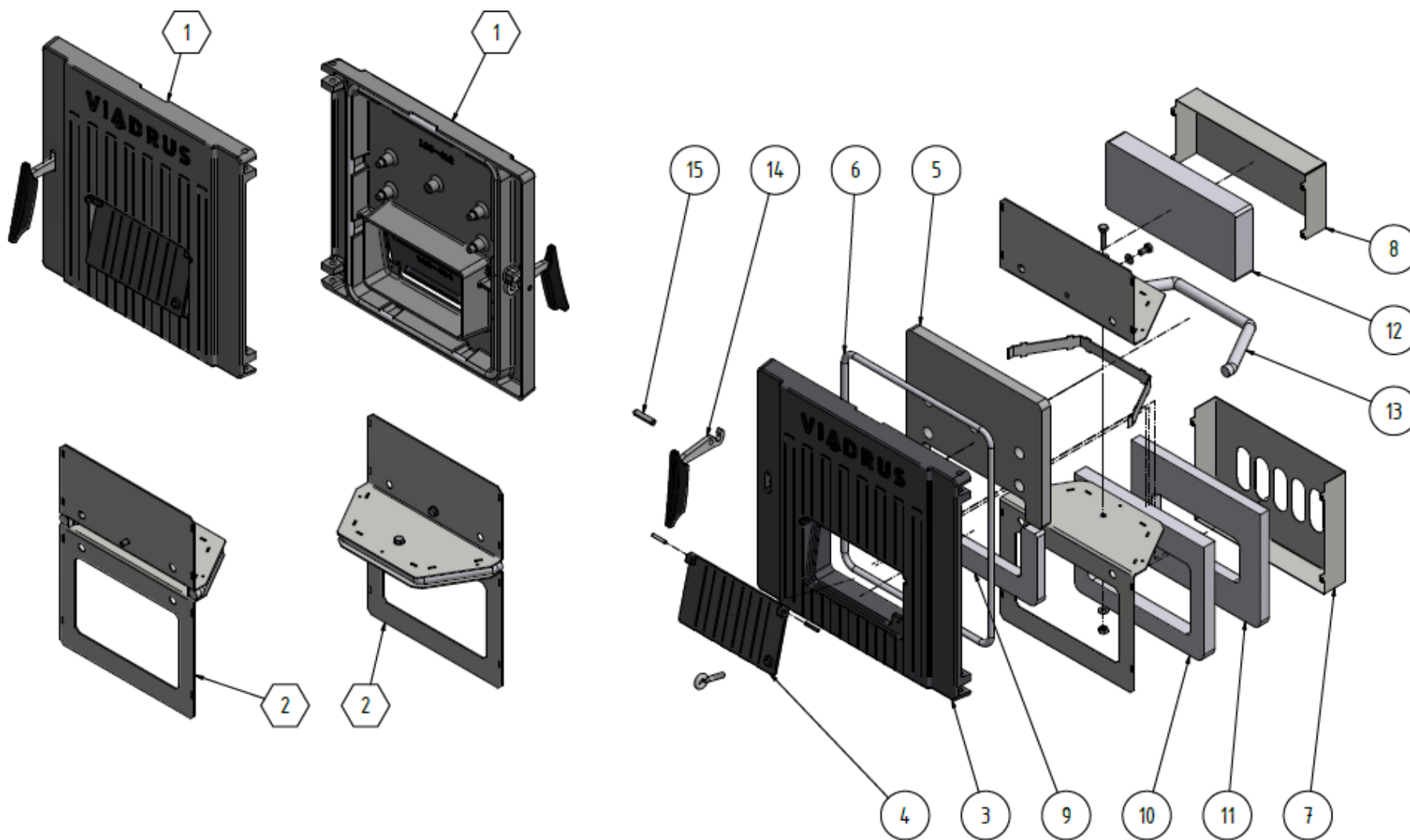
Pozice s písmenem

P"x" mají
samostatné obrázky
s tabulkou a čísly
prodejních položek
níže.



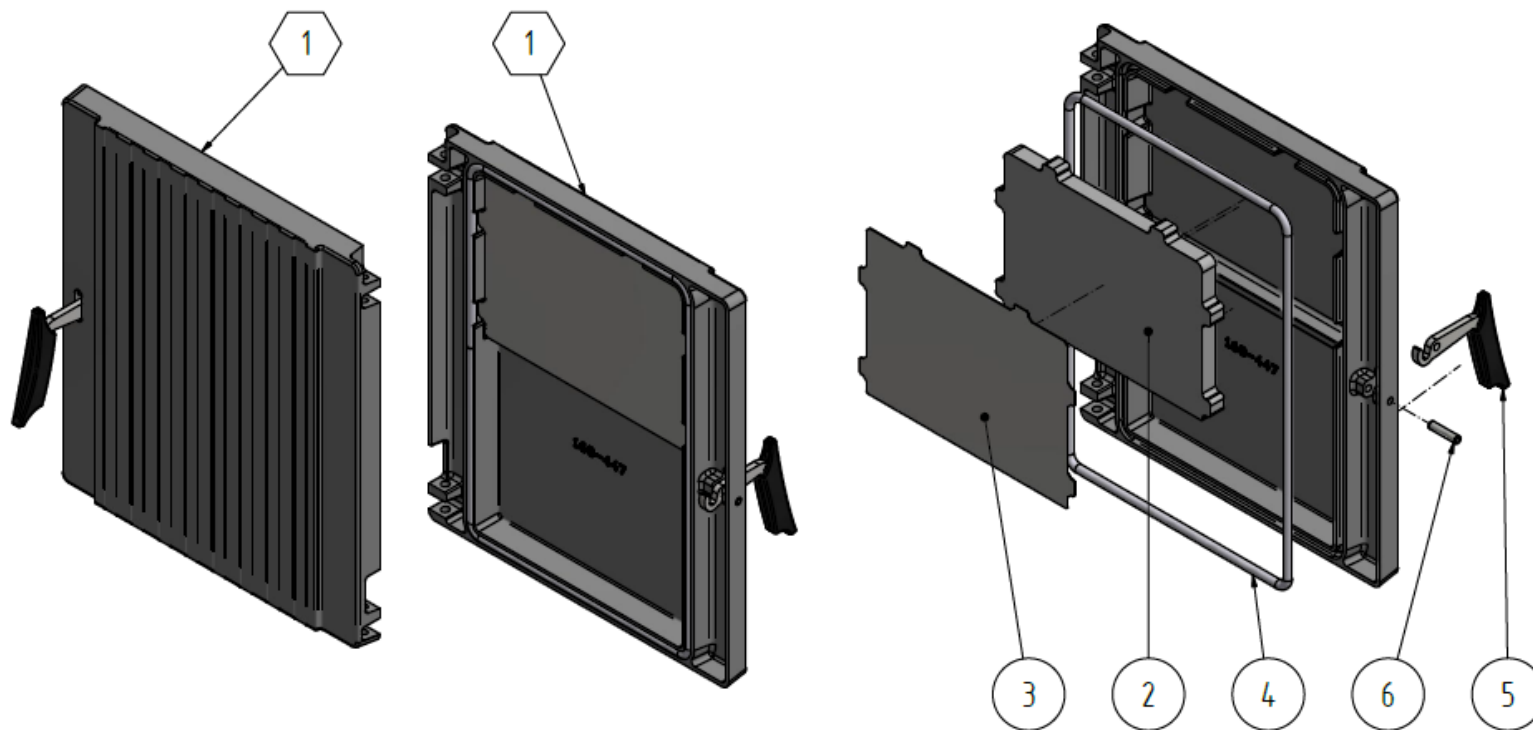
Pozice	Číslo prodejní položky	Název	Počet kusů pro jednotlivé velikosti								Hmotnost [kg/ks]	Poznámka
			16--30	16	23	30						
P1	Strana 5, 6	Dvířka příkladací	1									
P2	Strana 7	Dvířka popelníková	1									
P3												
P4	Strana 9	Vyzdívková sestava	1									
P5												
P6	Strana 10, 11	Plech s izolací	1									
P7	Strana 12	Doplňková výbava										
P8	Strana 13	Nástavec kouřový sestava	1									
P9	Strana 14, 15	Elektro	1									
Pozice s písmenem P"x" mají samostatné obrázky s tabulkou a čísly prodejních položek níže.												
Pozice součástí označené symbolem * jsou vyobrazeny v samostatném obrázku s detaily												
1	28 256	Článek přední (kompl.)	1									
2	22 916	Článek střední (kompl.)		2	3	4						
3												
4	22 917	Článek předposlední (kompl.)	1									
5	27 867	Článek zadní (kompl.)	1									
6												
7*	4 624	Kotlová vsuvka (průměr 56 mm)		8	10	12						
8*	15 235	Zátka pro kotlová tělesa G 1 1/2-B	2									
9*	8 853	Těsnění 60x48x2	2									
10*	2 410	Ventil zpětný manometru 1/2"	1									
11*	2 406	Jímka termostatu 1/2"	1									
12*	17 576	Šroub celozávitový M10x35	4									
13*	16 418	Čep dvířek	4									
14*	22 912	Opěrka západky	2									
15												
16	8 882	Šňůra těsnící PR 6 L 1130	1									
17*	2 394	Jímka jednoduchá D 7x8-45										
18*	27 878	Klapka zkratová	1									
19	16 411	Kotevní šroub M10 5 čl.		4								
19	16 412	Kotevní šroub M10 6 čl.			4							
19	16 413	Kotevní šroub M10 7 čl.				4						
21*	16 420	Příruba topné vody se závitem	1									
22*		Konzola zadní zaslepky	1									

Pozice	Číslo prodejní položky	Název	Počet kusů pro jednotlivé velikosti								Hmotnost [kg/ks]	Poznámka
			16--30	16	23	30						
23*	26 209	Rošt U32 5 článků		1	1							
23*	27 306	Rošt				1						
23*	27 891	Rošt 9 čl.										
24	16 421	Příruba topné a vratné vody se závitem	2									
25	9 031	Těsnění 90x60x3	2									
26	28 015	Manometr kapilární kód 1040 pr. 40	1									
27*	2 938	Pružina kapiláry	1									
29*	22 936	Západka sestava	2									
30*	17 501	Kolík pružný 8x40	2									



Obrázek pozice P1												
Pozice	Číslo prodejní položky	Název	Počet kusů pro jednotlivé velikosti								Hmotnost [kg/ks]	Poznámka
			16--30	16	23	30						
1	28 214	Dvířka příkládací sestava bez krytů a izol.	1									
2	28 302	Přepážky sestava příkl. dvířka	1									
3	28 216	Víko příkládacích dvířek (oprac.)	1									
4	28 217	Dusívka (oprac.)	1									
5	28 218	Izolace příkládacích dvířek	1									
6	6 299	Šňůra těsnící PR10 L 1411	1									
7	28 297	Kryt izolace spodní	1									
8	28 298	Kryt izolace horní vyšší	1									
9	28 313	Izolace příkládacích dvířek spodní	1									
10	28 299	Izolace pro spodní kryt	1									
11	28 300	Izolace pro spodní kryt horní	1									
12	28 301	Izolace pro kryt vyšší	1									
13	22 651	Šňůra těsnící PR18 L 422 (1281)	1									
14	22 936	Západka sestava	1									
15	17 501	Kolík pružný 8x40	1									

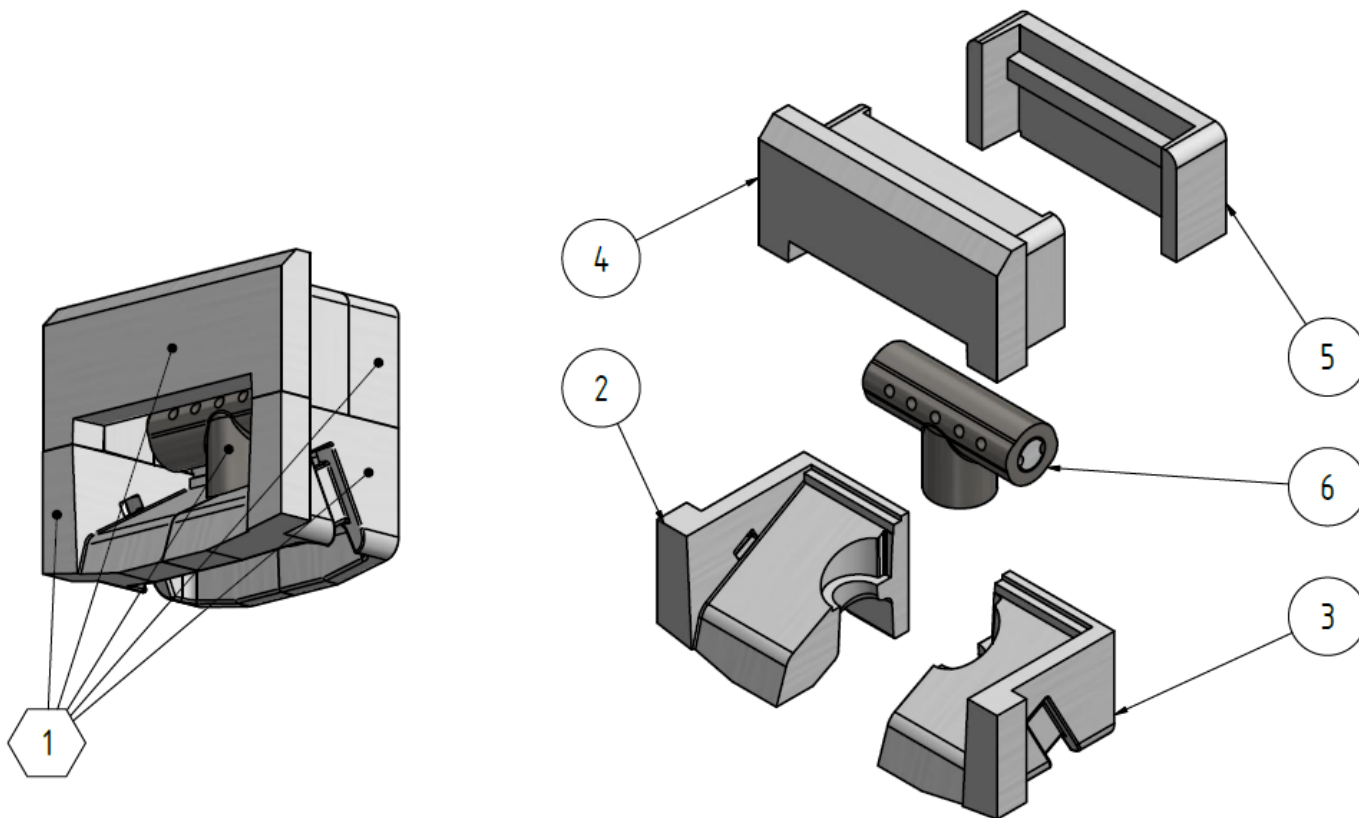
Obrázek pozice P2



Obrázek pozice P2

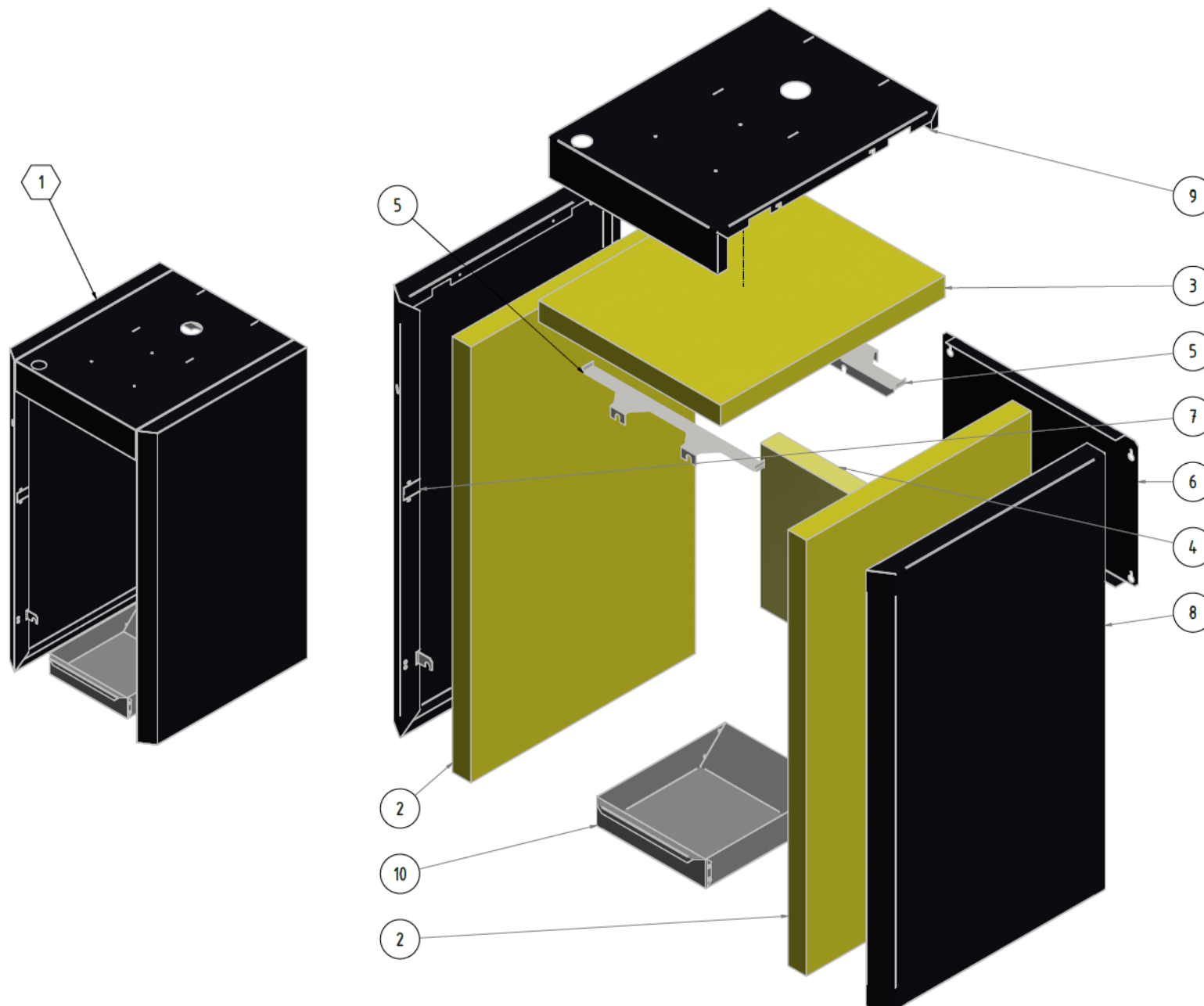
Pozice	Číslo prodejní položky	Název	Počet kusů pro jednotlivé velikosti								Hmotnost [kg/ks]	Poznámka
			16-30	16	23	30						
1	28 221	Dvířka popelníkové sestava bez krytů a izol.	1									
2	28 222	Izolace popelníkových dvířek	1									
3	28 223	Plech krycí pro popelníkové dvířka	1									
4	6 061	Šňůra těsnící PR 10 L 1552	1									
5	22 936	Západka sestava	1									
6	17 501	Kolík pružný 8x40	1									

Obrázek pozice P4

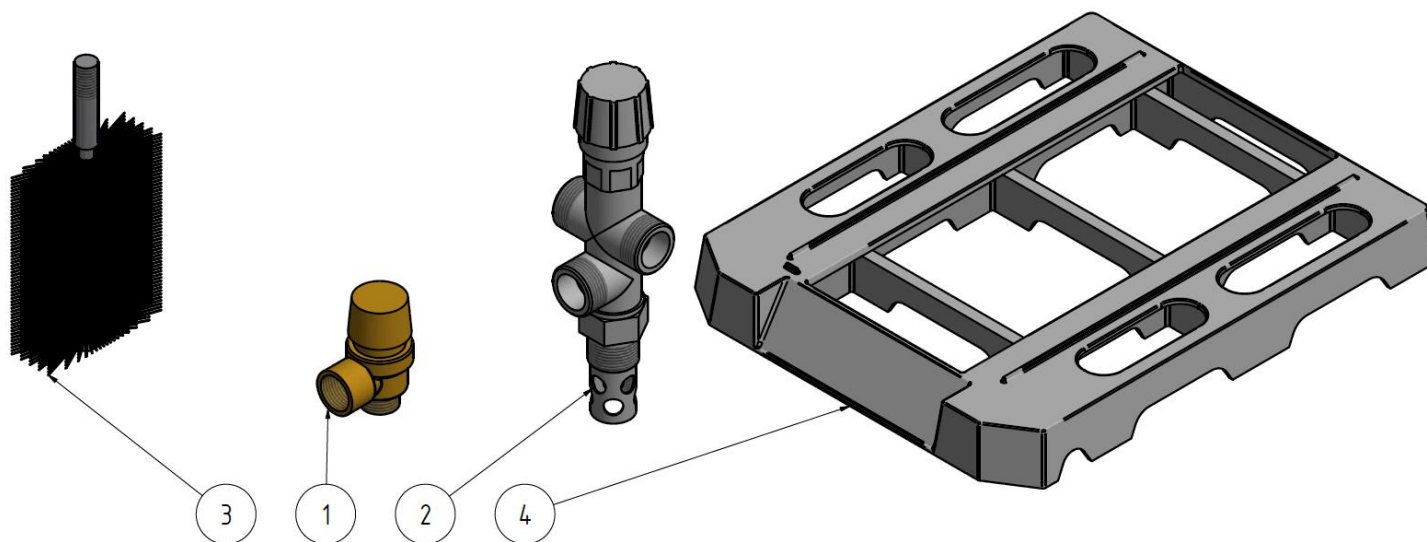


Obrázek pozice P4

Pozice	Číslo prodejní položky	Název	Počet kusů pro jednotlivé velikosti								Hmotnost [kg/ks]	Poznámka
			16-30	16	23	30						
1		Vyzdívka sestava	1									
2	28 178	vyzdívka spodní levá	1									
3	28 179	vyzdívka spodní pravá	1									
4	28 181	vyzdívka horní přední	1									
5	28 180	vyzdívka horní zadní	1									
6	27 893	Tryska pro 2 čl. spalovací komoru U68	1									



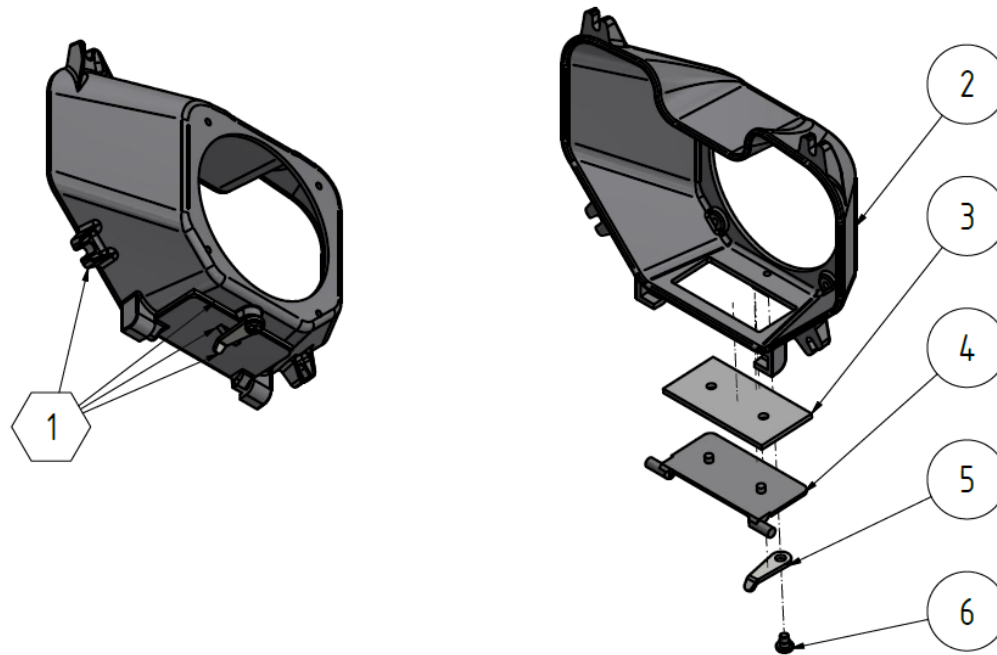
Obrázek pozice P7 Doplnková výbava



Obrázek pozice P7 Doplnková výbava

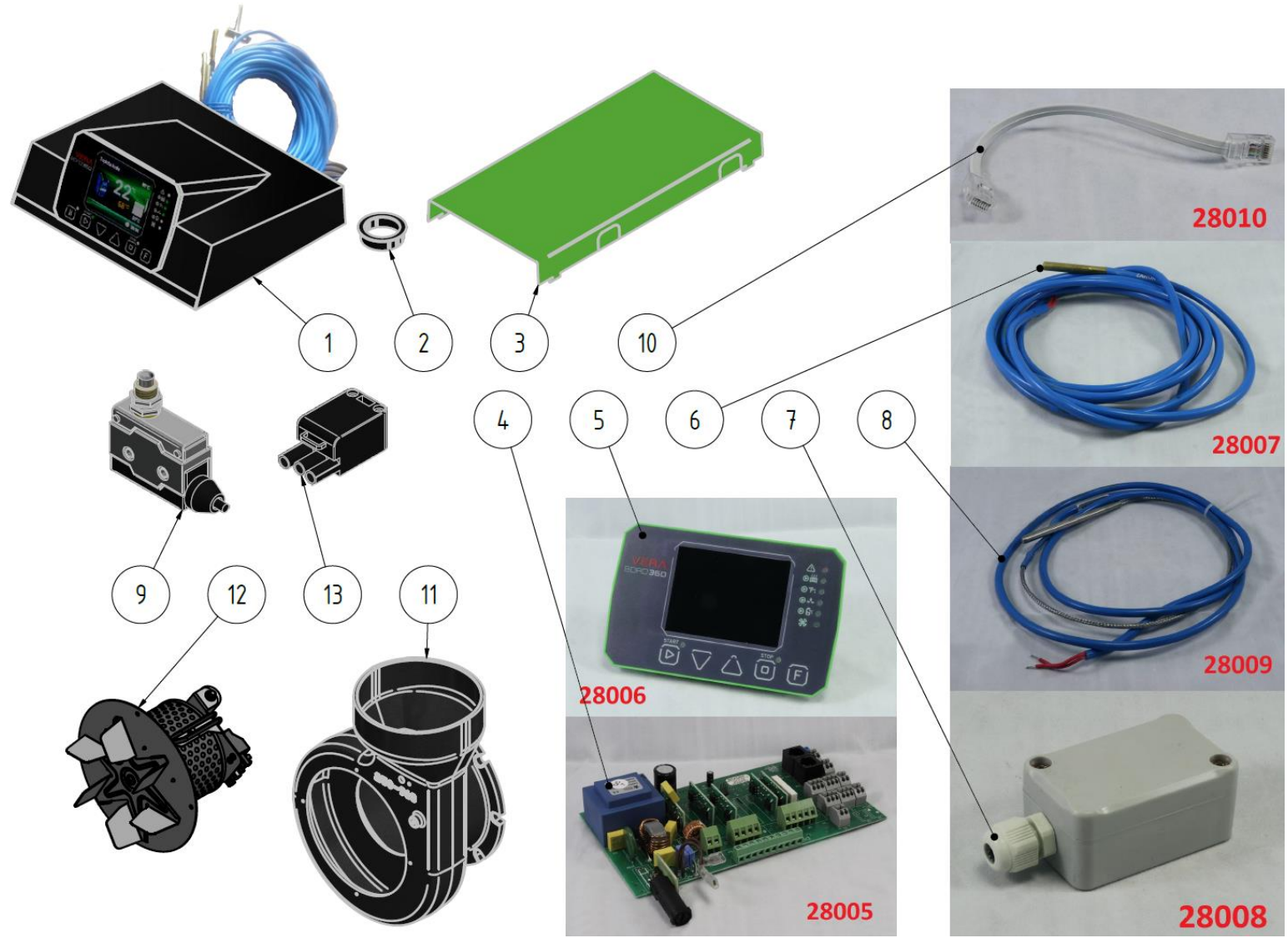
Pozice	Číslo prodejní položky	Název	Počet kusů pro jednotlivé velikosti									Hmotnost [kg/ks]	Poznámka
			5--9	5	6	7	8	9					
1	13 045	Ventil pojistňovací 1/2", (2.8 bar)	1										
2	14 826	ventil dvoucestný bezpečnostní DBV 1	1										
3	2 736	Kartáč	1										
4	17 657	Litínový podstavec pod kotel typ 10, 16		1									
4	18 522	Litínový podstavec pod kotel typ 21, 25			1								
4	17 658	Litínový podstavec pod kotel typ 30				1							

Obrázek pozice P8 Nástavec kouřový sestava



Obrázek pozice P8 Nástavec kouřový sestava

Pozice	Číslo prodejní položky	Název	Počet kusů pro jednotlivé velikosti									Hmotnost [kg/ks]	Poznámka
			5--9	5	6	7	8	9					
1	21 250	Nástavec kouřový sestava	1										
2	27 371	Nástavec kouřový	1										
3	6 981	Izolace na čistící víko kouřového nástavce	1										
4	7 443	Čistící víko kouřového nástavce U22	1										
5	17 577	Obrtlík	1										
6	17 578	Šroub obrtlíku sestava	1										



Obrázek pozice P9 Elektro

Pozice	Číslo prodejní položky	Název	Počet kusů pro jednotlivé velikosti								Hmotnost [kg/ks]	Poznámka
			5--9	5	6	7	8	9				
1	28 208	Jednotka řídicí typ VERA BORD 360 green colour (komplet)	1									
2	19 555	Průchodka 57,2 velká	1									
3	28 024	Kryt 5 čl. (RAL 6018)		1								
3	28 025	Kryt 6 čl. (RAL 6018)			1							
3	28 026	Kryt 7 čl. (RAL 6018)				1						
3	28 027	Kryt 8 čl. (RAL 6018)					1					
3	28 028	Kryt 9 čl. (RAL 6018)						1				
4	28 005	Jednotka VERA BORD 360 (samostatná)	1									
5	28 006	Displej VERA BORD 360	1									
6	28 007	Čidlo teplotní 3m	1									
7	28 008	Čidlo venkovní	1									
8	28 009	Čidlo spalin PT1000	1									
9	17 348	Spínač koncový HIGLY D5000	1									
10	28 010	Kabel propojovací jednotka - displej	1									
11	21 646	Ulita (oprac.)	1									
12	20 528	Ventilátor R2E180-CG82-35	1									
13	20 526	Konektor třípólový ST18/3B1	1									