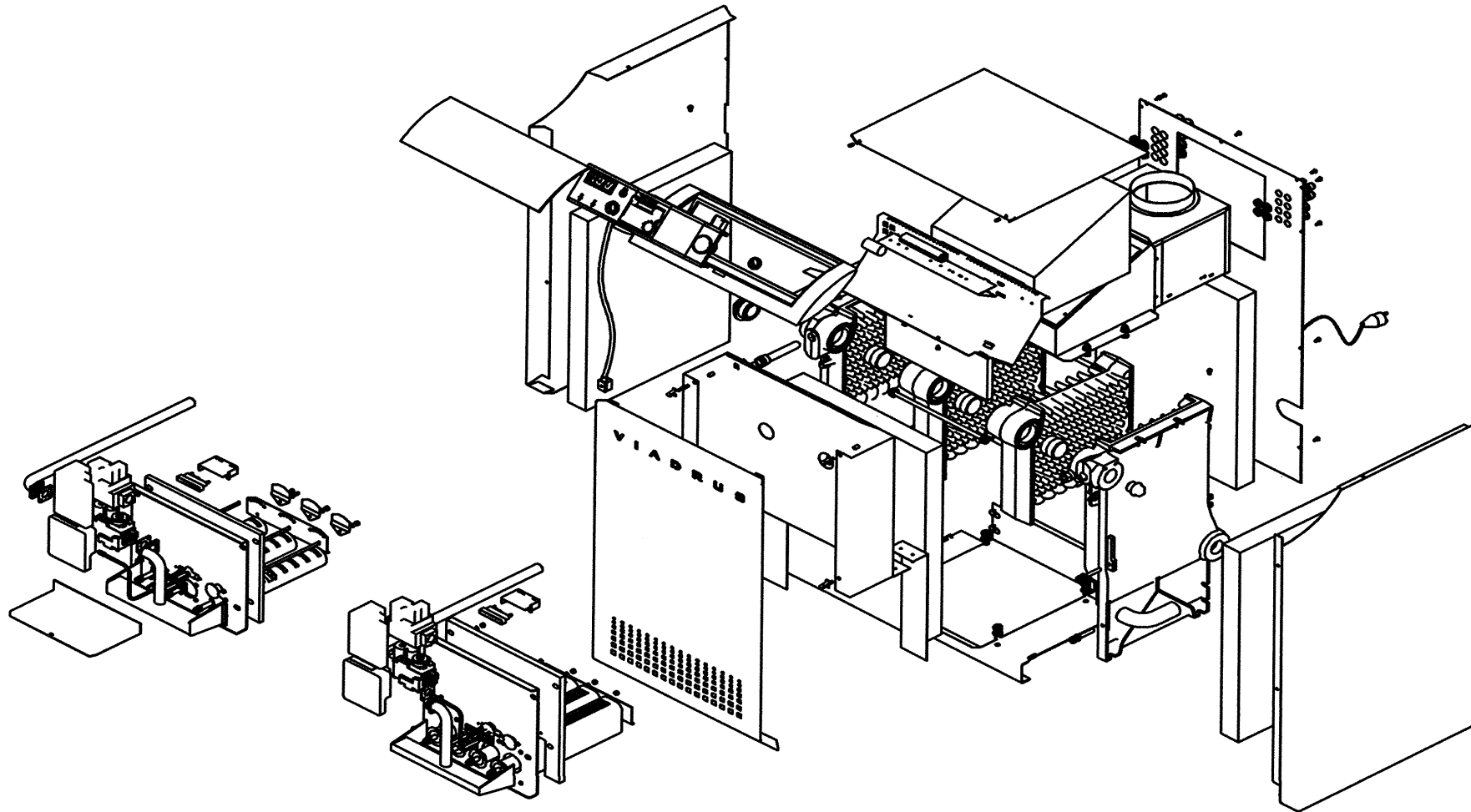
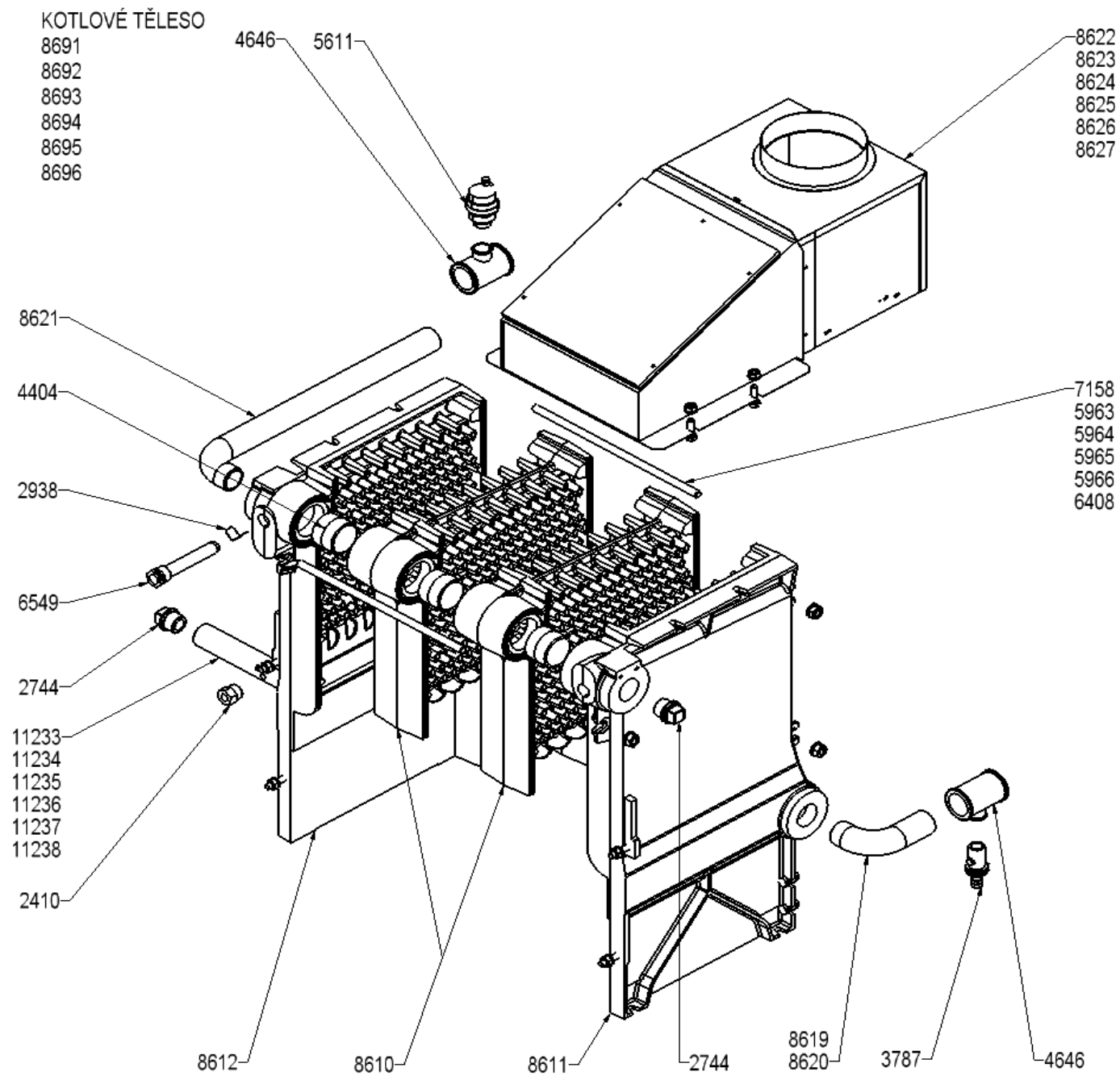


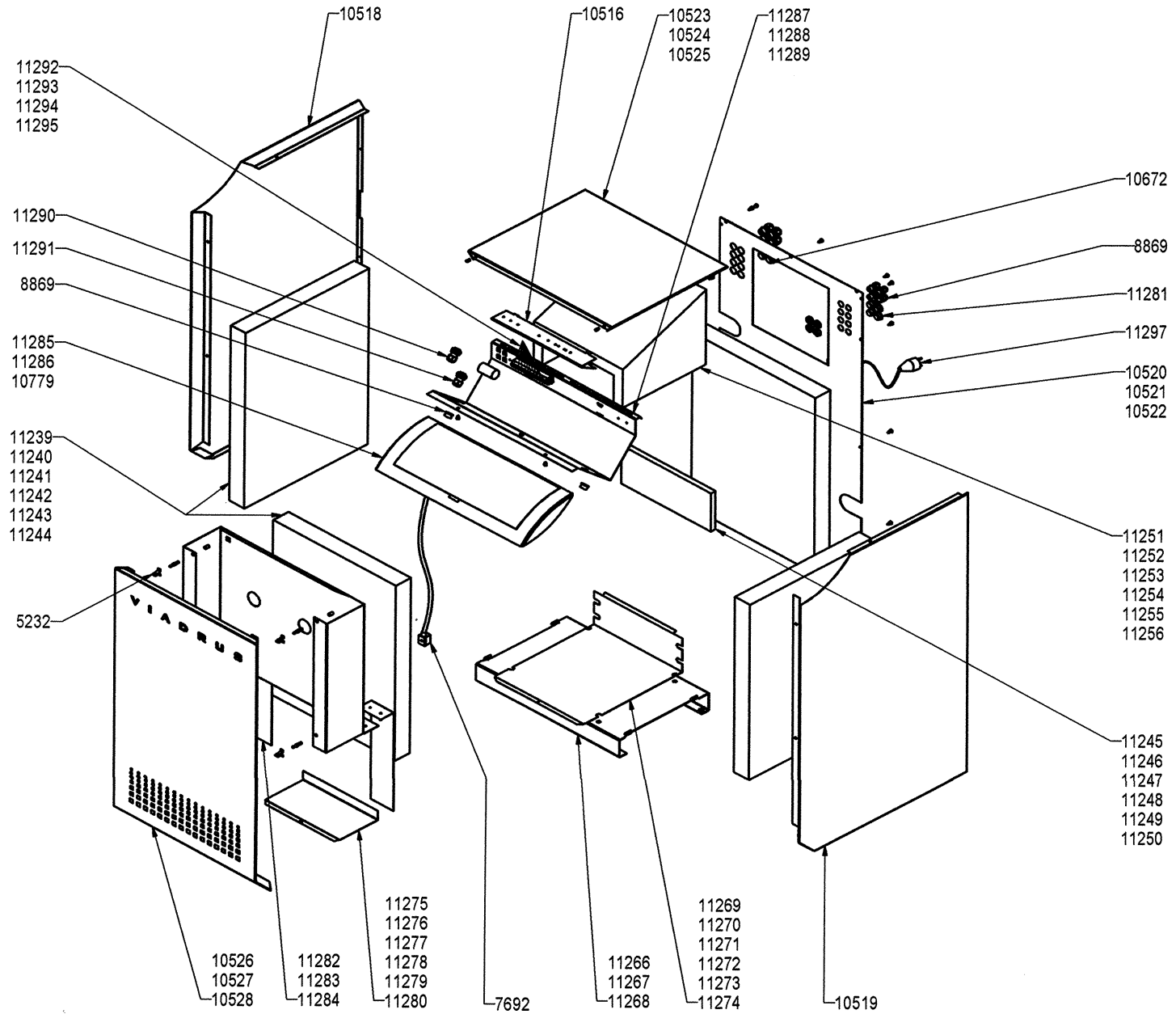
SEZNAM NÁHRADNÍCH DÍLŮ KOTLE VIADRUS G 42 NOVÝ DESIGN





Obj. kód	Název součásti	Měr. jedm.	ks	Počet článků						Hmotn. (kg)
				2	3	4	5	6	7	
	G 42 - vyráběné varianty :	kg	1	76	100	124	148	175	201	
	ZP - 2 - stupňový plyn.ventil Honeywell									
	ZP - 2 - stupňový plyn.ventil SIT									
	ZP - 1 - stupňový plyn. ventil Honeywell									
	P - 1 - stupňový plyn. ventil Honeywell									
8 691	Kotlové těleso - kompletní	ks		1						47
8 692	Kotlové těleso - kompletní	ks			1					66
8 693	Kotlové těleso - kompletní	ks				1				85
8 694	Kotlové těleso - kompletní	ks					1			104
8 695	Kotlové těleso - kompletní	ks						1		123
8 696	Kotlové těleso - kompletní	ks							1	142
8 610	Odlitek středního článku	ks								20
8 611	Odlitek pravého článku	ks	1							23
2 744	Zátka JS 1"	ks	1							0,1
8 612	Odlitek levého článku	ks	1							23
11 233	Vstupní trubka ϕ 34	ks		1						0,744
11 234	Vstupní a rozváděcí trubka 3čl.	ks			1					0,904
11 235	Vstupní a rozváděcí trubka 4čl.	ks				1				0,833
11 236	Vstupní a rozváděcí trubka 5čl.	ks					1			0,971
11 237	Vstupní a rozváděcí trubka 6čl.	ks						1		1,32
11 238	Vstupní a rozváděcí trubka 7čl.	ks							1	1,25
7 158	Kotevní šroub M 10	ks		3						0,072
5 963	Kotevní šroub M 10	ks			3					0,124
5 964	Kotevní šroub M 10	ks				3				0,176
5 965	Kotevní šroub M 10	ks					3			0,228
5 966	Kotevní šroub M 10	ks						3		0,28
6 408	Kotevní šroub M 10	ks							3	0,333
4 404	Vsuvka F 47 x 36	ks		2	4	6	8	10	12	0,13
8 619	Trubka vstupní JS 1"	ks		1		1	1		1	0,32
8 620	Trubka vstupní JS 1"	ks			1			1		0,47
8 621	Trubka výstupní JS 1"	ks	1							0,99
6 549	Jímka termostatů 1/2"pro 4 čidla 4550.37.8A	ks	1							0,04

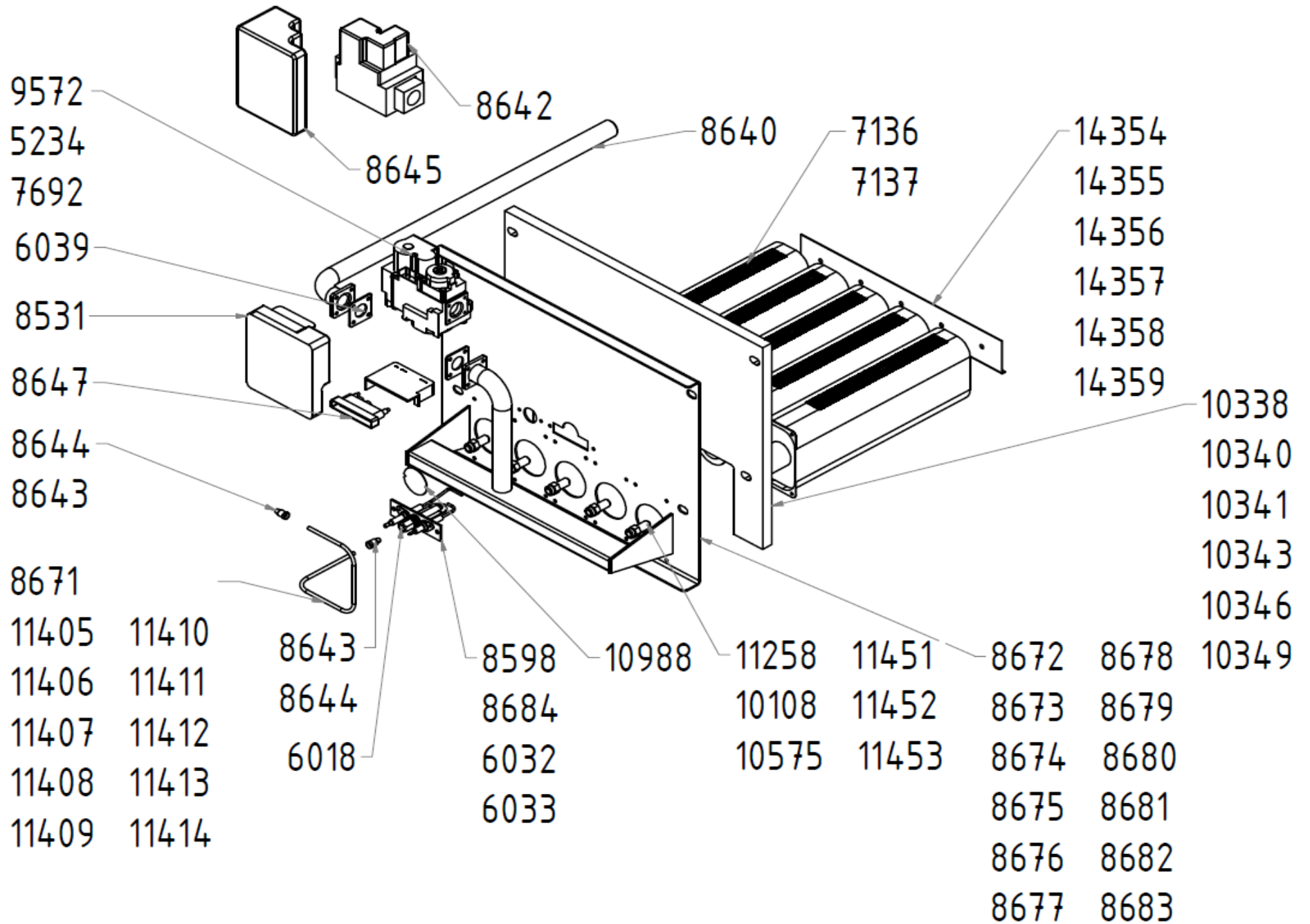
Obj. kód	Název součásti	Měr. jedn.	ks	Počet článků						Hmotn. (kg)
				2	3	4	5	6	7	
2 410	Připojovací zpětný ventil 1/2"	ks	1							0,06
2 938	Pružina kapiláry 45.55.20.OA	ks	1							0,003
5 921	Kotlový tmel -tuba 310ml	kg		0	0	0	0,2	0,25	0,3	
9 746	Silikonový tmel,tuba 310ml	kg		0	0	0	0,16	0,2	0,24	
8 622	Horizontální přerušovač tahu Pl.0,8	ks		1						1,514
8 623	Horizontální přerušovač tahu Pl.0,8	ks			1					2,114
8 624	Horizontální přerušovač tahu Pl.0,8	ks				1				2,859
8 625	Horizontální přerušovač tahu Pl.0,8	ks					1			3,469
8 626	Horizontální přerušovač tahu Pl.0,8	ks						1		4,238
8 627	Horizontální přerušovač tahu Pl.0,8	ks							1	4,88
5 611	Automatický odvzdušňovací ventil 'Js 1/2"	ks	1							0,16
3 787	Vypouštěcí kohout Js 1/2"	ks	1							0,3
4 646	Odbočka TE jednozn. 90° - pozink. '1" x 1/2"	ks	2							0,237

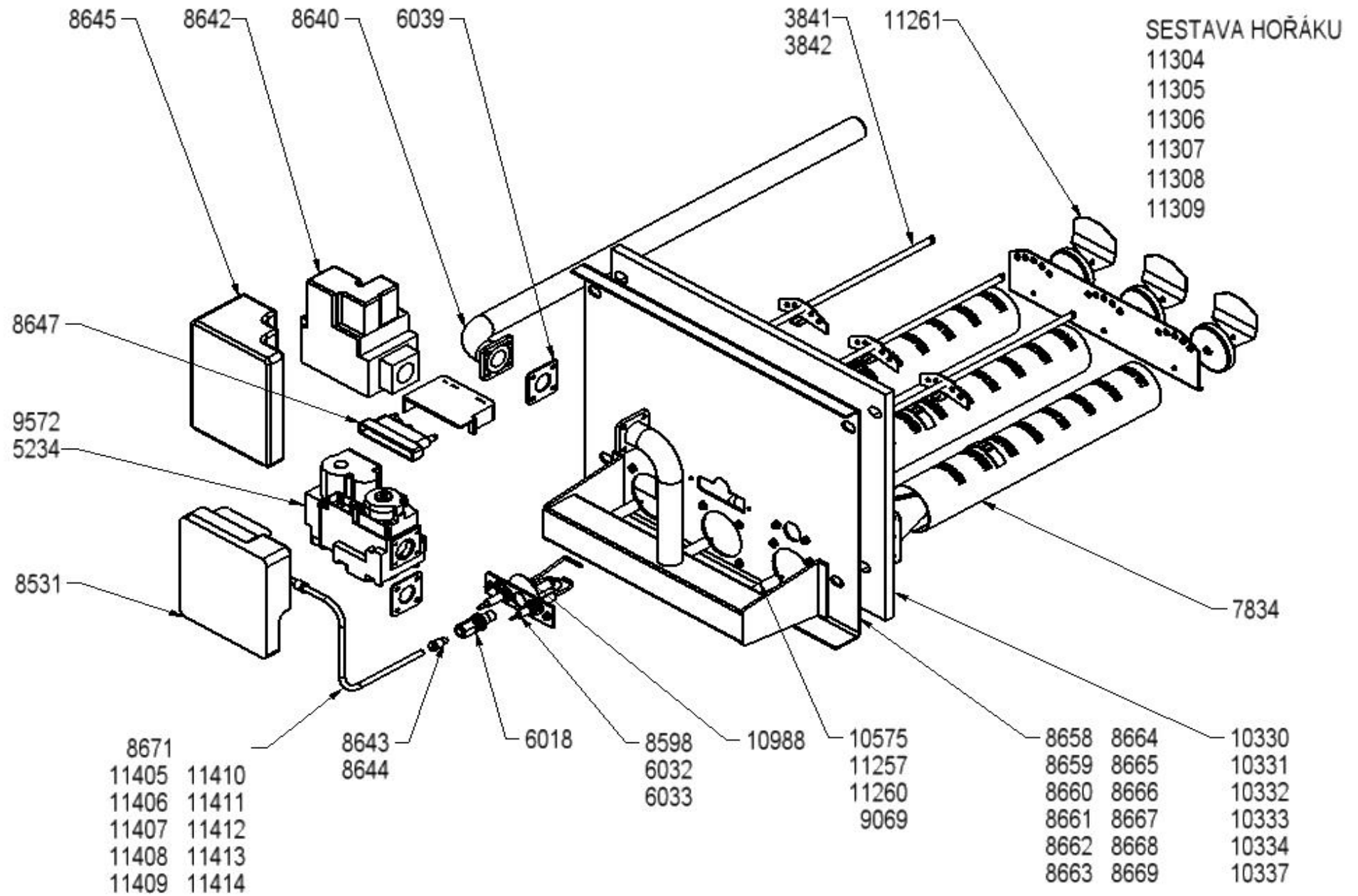


Obj. kód	Název součásti	Měr. jedn.	ks	Počet článků						Hmotn. (kg)
				2	3	4	5	6	7	
11 239	Izolace kotlového tělesa 990 x 500 mm	m2		1						0,198
11 240	Izolace kotlového tělesa 1160 x 500 mm	m2			1					0,232
11 241	Izolace kotlového tělesa 1330 x 500 mm	m2				1				0,266
11 242	Izolace kotlového tělesa 1500 x 500 mm	m2					1			0,3
11 243	Izolace kotlového tělesa 1670 x 500 mm	m2						1		0,334
11 244	Izolace kotlového tělesa 1840 x 500 mm	m2							1	0,368
11 245	Izolace čela HPT 335 x 150 mm	m2		1						
11 246	Izolace čela HPT 420 x 150 mm	m2			1					
11 247	Izolace čela HPT 505 x 150 mm	m2				1				
11 248	Izolace čela HPT 510 x 150 mm	m2					1			
11 249	Izolace čela HPT 675 x 150 mm	m2						1		
11 250	Izolace čela HPT 760 x 150 mm	m2							1	
11 251	Izolace víka HPT 525 x 300 mm	m2		1						
11 252	Izolace víka HPT 610 x 300 mm	m2			1					
11 253	Izolace víka HPT 695 x 300 mm	m2				1				
11 254	Izolace víka HPT 780 x 300 mm	m2					1			
11 255	Izolace víka HPT 865 x 300 mm	m2						1		
11 256	Izolace víka HPT 950 x 300 mm	m2							1	
11 266	Podstavec	ks		1	1	1				3,357
11 267	Podstavec	ks					1			3,957
11 268	Podstavec	ks						1	1	5,151
11 269	Krycí plech spal. prostoru 128x454x1	ks	1	1						0,5
11 270	Krycí plech spal. prostoru 213x454x1	ks			1					0,8
11 271	Krycí plech spal. prostoru 298x454x1	ks				1				1,1
11 272	Krycí plech spal. prostoru 383x454x1	ks					1			1,4
11 273	Krycí plech spal. prostoru 468x454x1	ks						1		1,7
11 274	Krycí plech spal. prostoru 553x454x1	ks							1	2
11 275	Clona sekundárního vzduchu 80x40x1	ks		1						0,11
11 276	Clona sekundárního vzduchu 165x40x1	ks			1					0,22
11 277	Clona sekundárního vzduchu 250x40x1	ks				1				0,32
11 278	Clona sekundárního vzduchu 335x40x1	ks					1			0,55
11 279	Clona sekundárního vzduchu 420x40x1	ks						1		0,85
11 280	Clona sekundárního vzduchu 505x40x1	ks							1	0,888

Obj. kód	Název součásti	Měr. jedm.	ks	Počet článků						Hmotn. (kg)
				2	3	4	5	6	7	
10 518	Boční díl pláště levý 555,5x875,5-0,8	ks	1							3,439
10 519	Boční díl pláště , pravý 555,5x875,5-0,8	ks	1							3,439
10 520	Zadní díl pláště	ks		1	1	1				2,135
10 521	Zadní díl pláště	ks					1			2,471
10 522	Zadní díl pláště	ks						1	1	3,164
8 869	Vývodka PG9	ks	4							0,02
10 672	Vývodka PG 11	ks	4							0,018
11 281	Záslepka ϕ 15,9 kat.č.3071	ks	4							
11 282	Stínicí clona-kompletní	ks		1	1	1				2,57
11 283	Stínicí clona-kompletní	ks					1			2,842
11 284	Stínicí clona-kompletní	ks						1	1	3,387
10 523	Horní díl pláště 'Lx387,5x0,8	ks		1	1	1				1,368
10 524	Horní díl pláště 'Lx387,5x0,8	ks					1			1,589
10 525	Horní díl pláště 'Lx387,5x0,8	ks						1	1	2,032
5 232	Tvarová pružinka	ks	2							
10 526	Přední díl pláště 'Lx673x 0,8	ks		1	1	1				2,922
10 527	Přední díl pláště 'Lx673x 0,8	ks					1			3,338
10 528	Přední díl pláště 'Lx673x 0,8	ks						1	1	4,202
5 232	Tvarová pružinka	ks	4							
11 285	Elektropanel	ks		1	1	1				0,249
11 286	Elektropanel	ks					1			0,276
10 779	Elektropanel	ks						1	1	0,337
11 287	Zadní díl panelu	ks		1	1	1				1,08
11 288	Zadní díl panelu	ks					1			1,275
11 289	Zadní díl panelu	ks						1	1	1,659
8 869	Vývodka PG9	ks	2							
11 290	Průchodka ϕ 15,9 kat.č. 2073	ks	1							
11 291	Průchodka ϕ 22,2 kat.č. 2126	ks	1							
11 297	FLEXO 3C x 0,75	ks	1							
7 692	Připojovací vodič H-L (pouze 2°verze) 45.900429-020B	ks	1							
10 516	Konzola elektropanelu	ks		1	1	1	1	1	1	0,203
11 292	Elektrozapojení ZP 2°-HONEYWELL	ks	1							
11 293	Elektrozapojení ZP 1°-HONEYWELL	ks	1							

Obj. kód	Název součásti	Měr. jedn.	ks	Počet článků						Hmotn. (kg)
				2	3	4	5	6	7	
11 294	Elektrozapojení Propan -HONEYWELL	ks	1							
11 295	Elektrozapojení ZP 2° - SIT	ks	1							

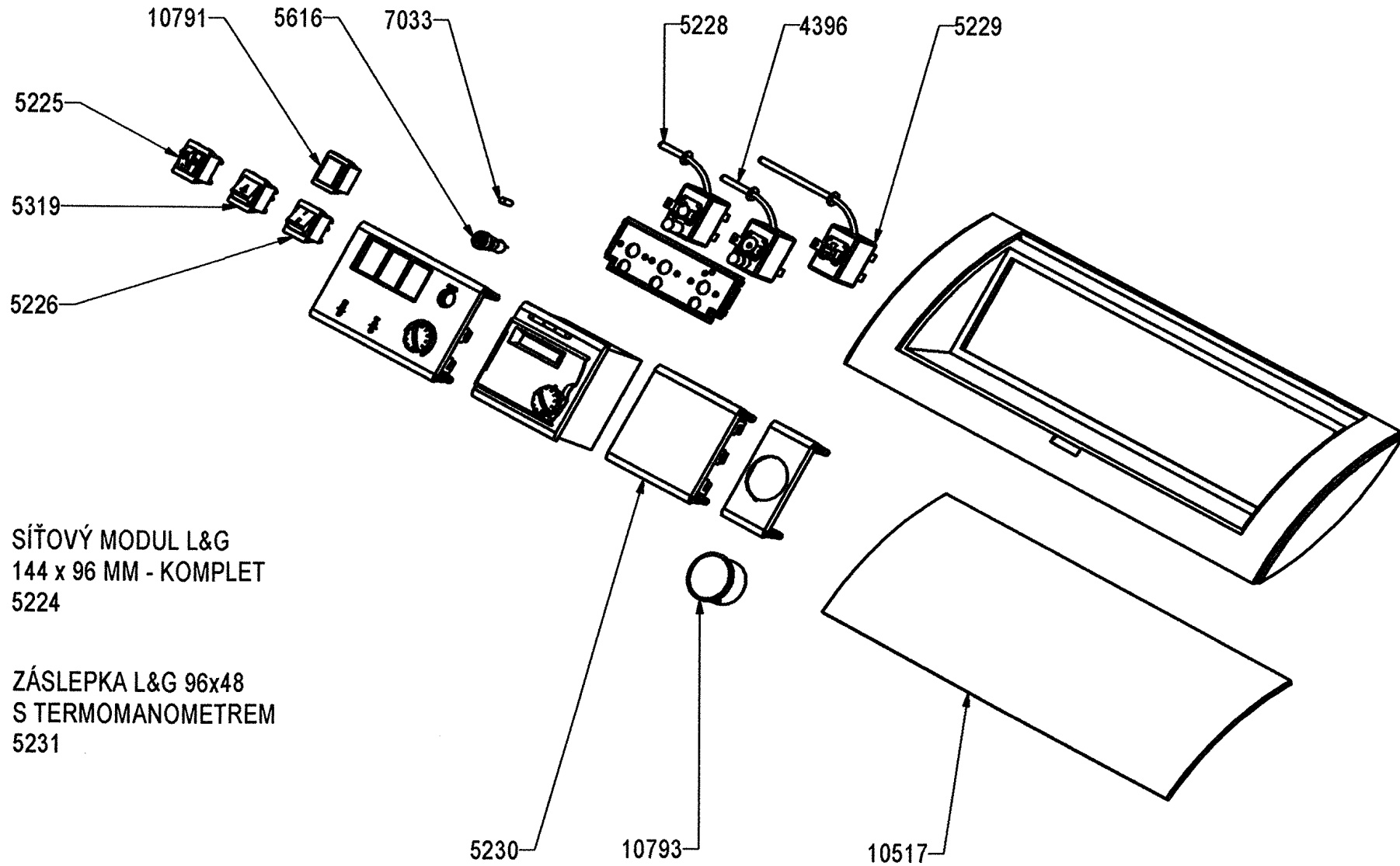




Obj. kód	Název součásti	Měr. jedn.	ks	Počet článků						Hmotn. (kg)
				2	3	4	5	6	7	
11 304	Sestava hořáku G42 (ZP) - kruhové trubice	ks		1						2,32
11 305	Sestava hořáku G42 (ZP) - kruhové trubice	ks			1					3,52
11 306	Sestava hořáku G42 (ZP) - kruhové trubice	ks				1				4,8
11 307	Sestava hořáku G42 (ZP) - kruhové trubice	ks					1			6,06
11 308	Sestava hořáku G42 (ZP) - kruhové trubice	ks						1		7,34
11 309	Sestava hořáku G42 (ZP) - kruhové trubice	ks							1	8,7
8 658	Hořáková deska (2 čl.) Pl. 161 x 258 x3	ks		1						1,6
8 659	Hořáková deska (3 čl.) Pl. 246 x 258 x3	ks			1					2,13
8 660	Hořáková deska (4 čl.) Pl. 331 x 258 x3	ks				1				2,8
8 661	Hořáková deska (5 čl.) Pl. 416 x 258 x3	ks					1			3,45
8 662	Hořáková deska (6 čl.) Pl. 501 x 258 x3	ks						1		4,17
8 663	Hořáková deska (7 čl.) Pl. 586 x 258 x3	ks							1	4,86
8 664	Hořáková deska (2 čl.) Pl. 161 x 258 x3 - (propan)	ks		1						1,6
8 665	Hořáková deska (3 čl.) Pl. 246 x 258 x3 - (propan)	ks			1					2,13
8 666	Hořáková deska (4 čl.) Pl. 331 x 258 x3 - (propan)	ks				1				2,8
8 667	Hořáková deska (5 čl.) pl. 416 x 258 x3 - (propan)	ks					1			3,45
8 668	Hořáková deska (6 čl.) Pl. 501 x 258 x3 - (propan)	ks						1		4,17
8 669	Hořáková deska (7 čl.) Pl. 586 x 258 x3 - (propan)	ks							1	4,86
8 672	Hořáková deska ZP - oválné trubice 2 čl.	ks		1						2,32
8 673	Hořáková deska ZP - oválné trubice 3 čl.	ks			1					3,52
8 674	Hořáková deska ZP - oválné trubice 4 čl.	ks				1				4,8
8 675	Hořáková deska ZP - oválné trubice 5 čl.	ks					1			6,06
8 676	Hořáková deska ZP - oválné trubice 6 čl.	ks						1		7,34
8 677	Hořáková deska ZP - oválné trubice 7 čl.	ks							1	8,7
8 678	Hořáková deska (propan) - oválné trubice 2 čl.	ks		1						2,32
8 679	Hořáková deska (propan) - oválné trubice 3 čl.	ks			1					3,52
8 680	Hořáková deska (propan) - oválné trubice 4 čl.	ks				1				4,8
8 681	Hořáková deska (propan) - oválné trubice 5 čl.	ks					1			6,06
8 682	Hořáková deska (propan) - oválné trubice 6 čl.	ks						1		7,34
8 683	Hořáková deska (propan) - oválné trubice 7 čl.	ks							1	8,7
8 684	Hořáček zapalovací 446.1224.08 vč. elektrod	ks	1							0,08
6 032	Elektroda ionizační zapalovacího hořáčku 0827695	ks	1							0,018
6 033	Elektroda zapalovací 0827695	ks	1							0,018

Obj. kód	Název součásti	Měr. jedn.	ks	Počet článků						Hmotn. (kg)
				2	3	4	5	6	7	
10 575	Tryska - zemní plyn F 2,25 mm	ks							6	0,022
11 258	Tryska - zemní plyn F 2,45 mm	ks		1	2					0,022
10 108	Tryska - zemní plyn F 2,2 mm	ks				3	4	5		0,022
11 260	Tryska - propan F 1,55 mm	ks		1	2					0,022
9 069	Tryska - propan F 1,5 mm	ks				3	4	5	6	0,022
11 451	Tryska - propan F 1,42 mm	ks				3	4	5	6	0,022
11 452	Tryska - propan F 1,54 mm	ks			2					0,022
11 453	Tryska - propan F 1,55 mm	ks		1						0,022
10 330	Tepelná izolace tl. 15 mm (2 čl.) 161x256x15	ks		1						0,22
10 331	Tepelná izolace tl. 15 mm (3 čl.) 246x256x15	ks			1					0,34
10 332	Tepelná izolace tl. 15 mm (4 čl.) 331x256x15	ks				1				0,45
10 333	Tepelná izolace tl. 15 mm (5 čl.) 416x256x15	ks					1			0,56
10 334	Tepelná izolace tl. 15 mm (6 čl.) 501x256x15	ks						1		0,62
10 337	Tepelná izolace tl. 15 mm (7 čl.) 586x256x15	ks							1	0,79
10 338	Tepelná izolace tl. 15 mm (2 čl.) 161x256x15	ks		1						0,22
10 340	Tepelná izolace tl. 15 mm (3 čl.) 246x256x15	ks			1					0,34
10 341	Tepelná izolace tl. 15 mm (4 čl.) 331x256x15	ks				1				0,45
10 343	Tepelná izolace tl. 15 mm (5 čl.) 416x256x15	ks					1			0,56
10 346	Tepelná izolace tl. 15 mm (6 čl.) 501x256x15	ks						1		0,62
10 349	Tepelná izolace tl. 15 mm (7 čl.) 586x256x15	ks							1	0,79
7 136	Hořáková trubice OVO 1G	ks		1	2					0,66
7 137	Hořáková trubice OVO 1E	ks				3	4	5	6	0,66
7 834	Hořáková trubice 5T	ks		1	2	3	4	5	6	0,29
8 598	Zapalovací hořáček kompletní Polidoro 446.1221.08	ks	1							0,08
6 018	Tryska propan G 24.1 F 0,24 Regulus 465	ks	1							0,001
10 988	Slídové okénko	ks	2							0,0001
8 640	Přívodní plyn.trubka k ventilu Honeywell F 22	ks	1							0,636
6 039	Ploché těsnění 35x35x2	ks	2							0,003
3 841	Chladicí tyč l=250mm	ks		2	3	3	3	3	3	0,047
3 842	Chladicí tyč l=300mm	ks			3	6	9	12	15	0,056
8 671	Trubička (Honeywell) k zap.hořáčku F 4mm x 308	ks	1				1	1	1	0,025

Obj. kód	Název součásti	Měr. jedn.	ks	Počet článků						Hmotn. (kg)
				2	3	4	5	6	7	
11 405	Trubička (Honeywell) k zapalovacímu hořáčku L = 368 mm	ks		1	1					0,029
11 406	Trubička (Honeywell) k zapalovacímu hořáčku L = 260 mm	ks				1				0,021
11 407	Trubička (Honeywell) k zapalovacímu hořáčku L = 270 mm	ks					1			0,022
11 408	Trubička (Honeywell) k zapalovacímu hořáčku L = 346 mm	ks						1		0,028
11 409	Trubička (Honeywell) k zapalovacímu hořáčku L = 355 mm	ks							1	0,028
11 410	Trubička (SIT) k zapalovacímu hořáčku L = 335 mm	ks		1	1					0,027
11 411	Trubička (SIT) k zapalovacímu hořáčku L = 227 mm	ks				1				0,018
11 412	Trubička (SIT) k zapalovacímu hořáčku L = 237 mm	ks					1			0,019
11 413	Trubička (SIT) k zapalovacímu hořáčku L = 313 mm	ks						1		0,025
11 414	Trubička (SIT) k zapalovacímu hořáčku L = 322 mm	ks							1	0,026
9 572	Plynový ventil Honeywell VK4100Q2003B	ks	1							0,757
8 642	Plynový ventil SIT SIGMA 843.010	ks	1							0,84
5 234	Plynový ventil Honeywell VK4100A1002	ks	1							0,683
8 531	Automatika HONEYWELL S 4565 BF 1112	ks	1							
-	pro verzi G 42 XZXXXKS									
8 645	Automatika SIT (reset na panelu) 537.201	ks	1							0,179
-	pro verzi G 42 XPXXXKH									
7 692	Konektor k cívce H-L 45.900.429-020	ks	1							0,07
8 647	Průchodka 45.900.442-008	ks	1							0,001
14 354	Stabilizátor hořákových trubic 2 čl.	ks		1						0,1
14 355	Stabilizátor hořákových trubic 3 čl.	ks			1					0,1
14 356	Stabilizátor hořákových trubic 4 čl.	ks				1				0,1
14 357	Stabilizátor hořákových trubic 5 čl.	ks					1			0,1
14 358	Stabilizátor hořákových trubic 6 čl.	ks						1		0,1
14 359	Stabilizátor hořákových trubic 7 čl.	ks							1	0,1



Obj. kód	Název součásti	Měr. jedm.	ks	Počet článků						Hmotn. (kg)
				2	3	4	5	6	7	
10 517	Kryt elektropanelu	ks	1							0,269
-	Elektrozapojení kotle HONEYWELL- ZP	ks	1							
5 230	Záslepka L&G velká 96 x 96	ks			2	2	2	2	2	
5 231	Záslepka L&G malá s termomanometrem	ks	1							
9 986	Stahovací pásek 160 x 2,6 RT 360	ks	10							
5 224	Síťový modul L a G 144 x 96 mm - jen komplet	ks	1							
5 225	Vypínač zelený s kontrolkou oranž. C5430A/C5503AL	ks	1							
5 319	Tlačítko RESET oranžové C 5555AI	ks	1							0,012
5 226	Přepínač I/II C 1560 AL	ks	1							
10 791	záslepka A 0494AL	ks	1							
5 616	Pojistkové pouzdro PF 16	ks	1							
7 033	Trubičková pojistka 2,5 A	ks	1							
10 793	Termomanometr l=1000 4bar měděná kap.560.70025.01A ,kód regulus 6391	ks	1							
5 228	Termostat kotlový TZ21,1m 721.X222.8.02A	ks	1							
4 396	Termostat bezpečnostní LY36, 1m 961.11328.00A	ks	1							
5 229	Termostat spalinový, 1,5m 961.90338.20B	ks	1							
-	Elektrozapojení kotle SIT-ZP	ks	1							
5 230	Záslepka L&G velká 96 x 96	ks			2	2	2	2	2	
5 231	Záslepka L&G s termomanometrem 96x48	ks	1							
9 986	Stahovací pásek 160 x 2,6 RT 360	ks	10							
5 224	Síťový modul L a G 144 x 96 mm - jen komplet	ks	1							
5 225	Vypínač zelený s kontrolkou oranž. C5430A/5503 AL	ks	1							
5 319	Tlačítko RESET oranžové C 5555AI	ks	1							
5 226	Přepínač I/II (EN 722) C1560AL	ks	1							
10 791	záslepka A 0494AL	ks	1							
5 616	Pojistkové pouzdro PF 16	ks	1							
7 033	Trubičková pojistka 2,5 A	ks	1							
10 793	Termomanometr l=1000 4bar měděná kap.560.70025.01A ,kód regulus 6391	ks	1							
5 228	Termostat kotlový TZ21, 1m 721.X222.8.02A	ks	1							
4 396	Termostat bezpečnostní LY36, 1m 961.11328.00A	ks	1							
5 229	Termostat spalinový,1,5m 961.90338.20B	ks	1							

Obj. kód	Název součásti	Měr. jedn.	ks	Počet článků						Hmotn. (kg)
				2	3	4	5	6	7	
-	Příslušenství "regulace" podle návodu									
-	přibaleno ke kotli dle specifikace									
6 750	Termostat programový CM27	ks	1							0,30
4 398	Termostat venkovní REGO 950 01	ks	1							0,30
6 918	Termostat čerpadla TY32 712.10328.00A	ks	1							
-	Zvláštní výbava									
2 440	Oběhové čerpadlo Grundfos UPS 25-40	ks	1							
11 045	Zpětná klapka Meibes SB AG 58080 G	ks	1							
11 046	Kulový kohout s přírubou 1" Meibes 61 805 G	ks	1							
3 833	Trojcestný ventil - Honeywell V 4044 F 1034B	ks	1							
9 962	Kartáč k mech. čištění kotl. tělesa	ks	1							0,015
-	Odtahový spalinový ventilátor	ks								
5 615	s trubkou 1 m s koncovkou TK 80 00032 B									4,4
5 200	Pro verzi G42 2XVXXKX OSV 1-2	ks		1						
5 201	Pro verzi G42 3XVXXKX OSV 1-3	ks			1					
5 202	Pro verzi G42 4XVXXKX OSV 1-4	ks				1				
5 182	Pro verzi G42 5XVXXKX OSV 2-5	ks					1			
5 203	Pro verzi G42 6XVXXKX OSV 3-6	ks						1		
5 204	Pro verzi G42 7XVXXKX OSV 3-7	ks							1	
5 926	Redukce F 60/80 00 193 B	ks								
-	Stavebnicové díly kouřovodu:	ks								
5 179	Trubka 76/80 1 m (s těsněním) T 80 00008B	ks								
10 481	Koleno 45° O/M s těsněním K 45° 00002B	ks								
5 180	Koleno 90° O/M s těsněním K 90° 00001B	ks								
5 205	Oblouk 90° (Rs 100) O/M s těsněním 'O 90° 00030B	ks								
5 615	Trubka 1 m s koncovkou TK 80	ks								
5 181	Manžeta vnitřní, vnější M 80 00081G	ks								
5 926	Redukce Φ 60/80	ks								
8 541	Násuvná hlavice (přes střechu) Φ 80x174 , 134 B	ks								

Obj. kód	Název součásti	Měr. jedm.	ks	Počet článků						Hmotn. (kg)
				2	3	4	5	6	7	
-	Provedení POLSKO	ks	1							
2 741	Patice relé 700-HN203 A	ks	1							0,005
2 740	Relé RP 700	ks	1							0,010
11 299	Montážní lišta upevnění relé (lišta DIN TS 35 x 7,5)	ks	1							0,08
8 260	Přepínač dvojitý C1500/1500AL	ks	1							
11 300	Elektroinstalace G42-HONEYWELL-ZP-1°	ks	1							
11 301	Elektroinstalace G42-HONEYWELL-ZP-2°	ks	1							
11 302	Elektroinstalace G42-HONEYWELL-PROPAN-1°	ks	1							
11 303	Elektroinstalace G42-SIT-ZP-2°	ks	1							