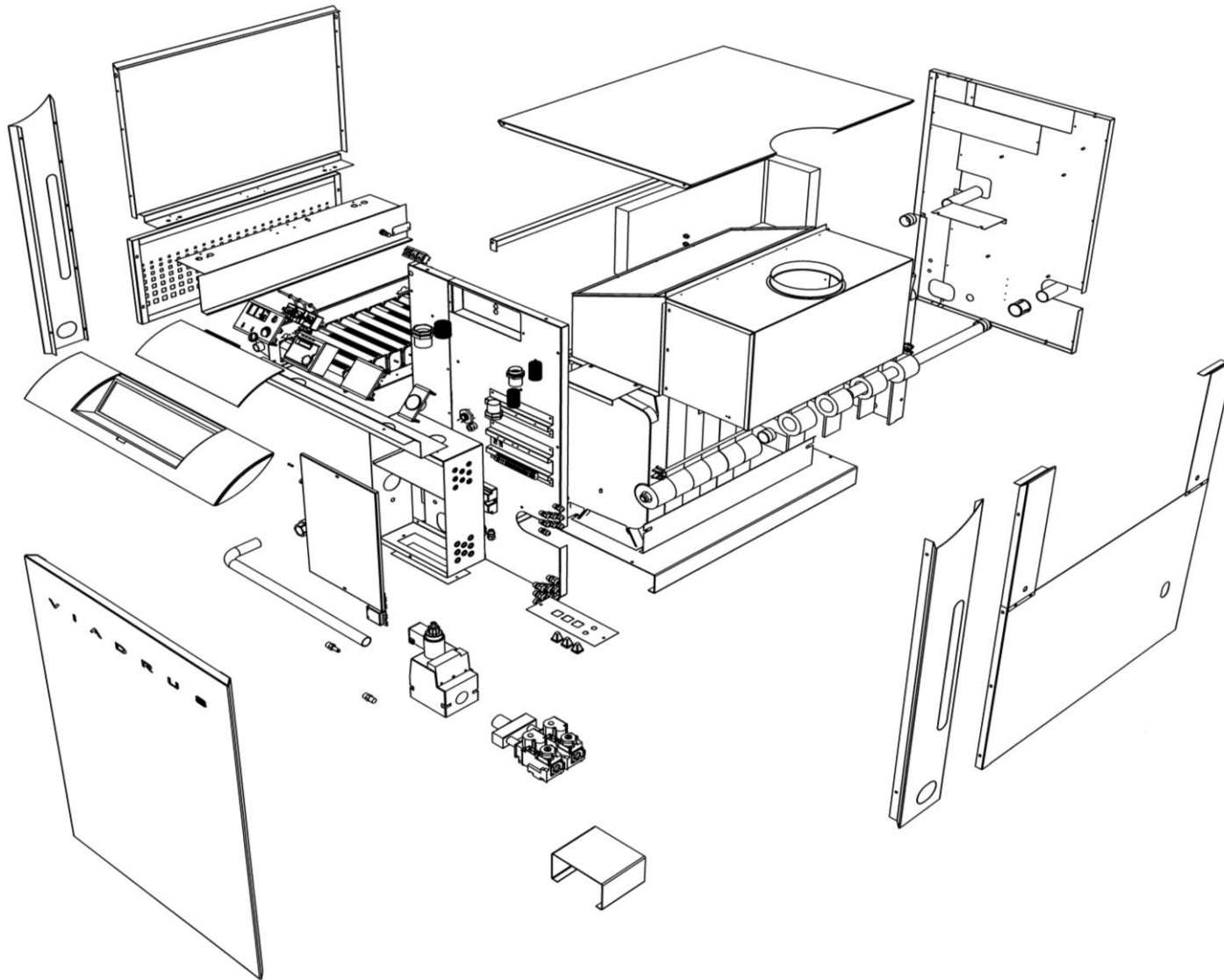


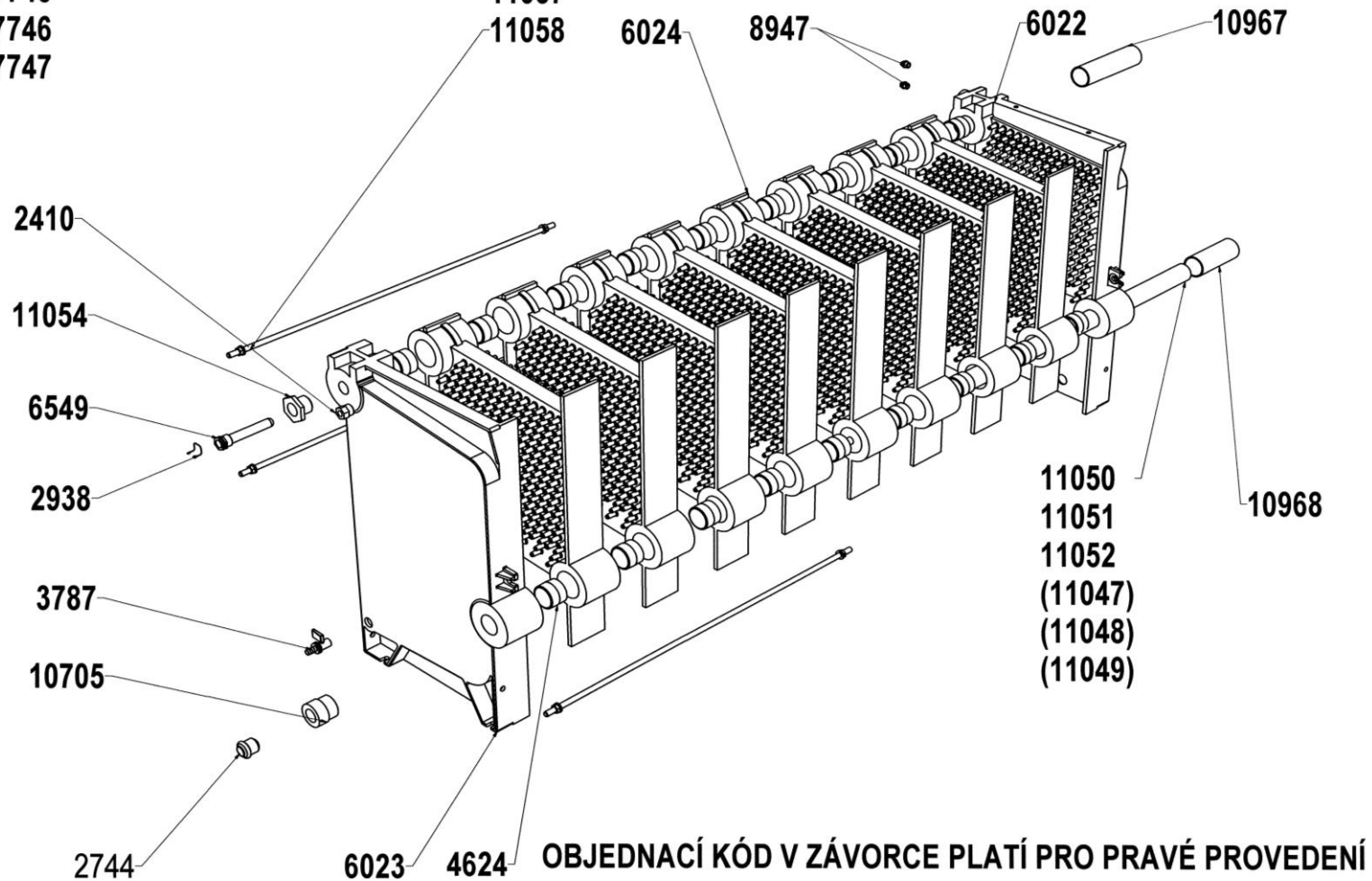
SEZNAM NÁHRADNÍCH DÍLŮ KOTLE VIADRUS G 90 "nový design"



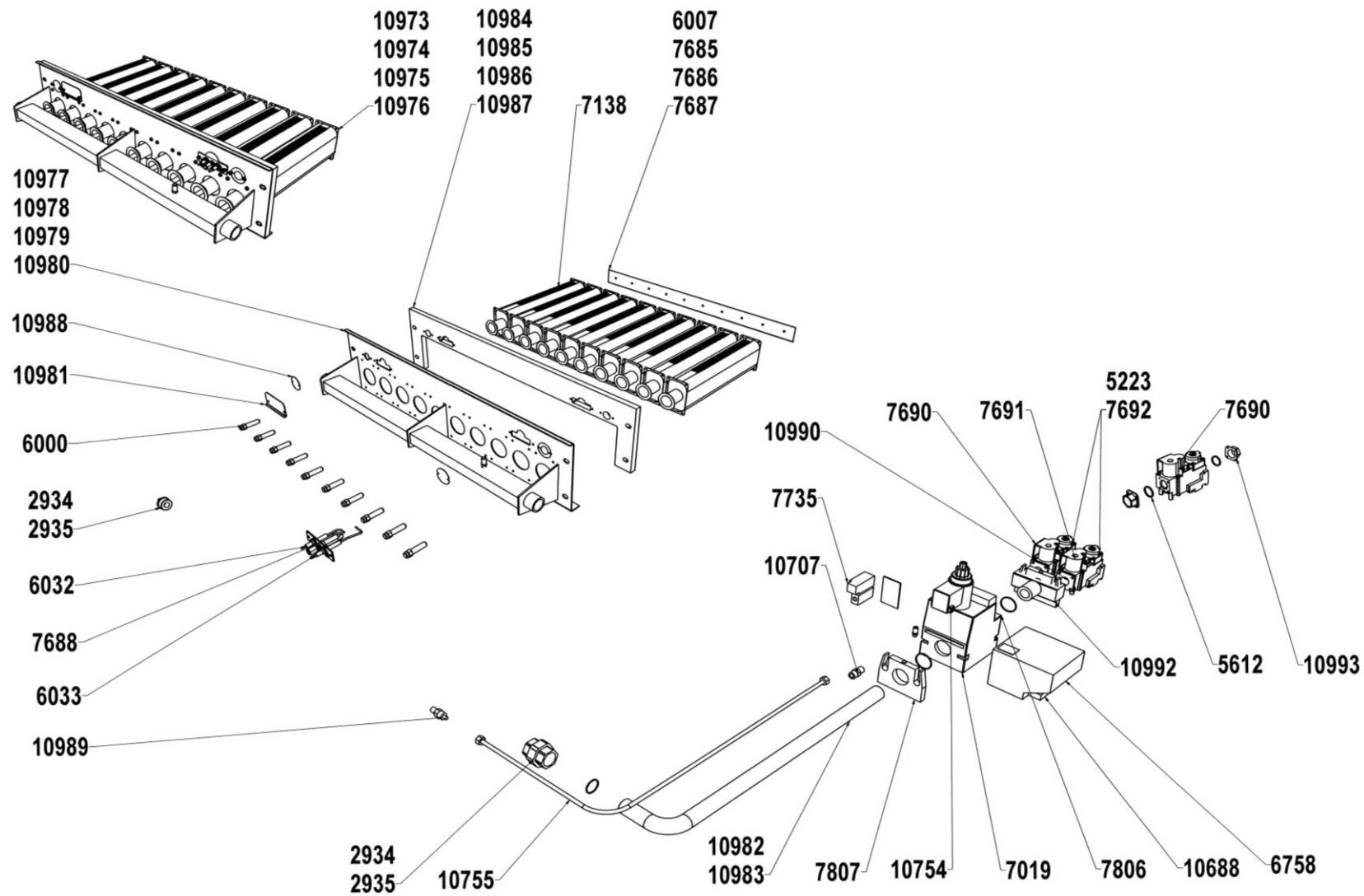
KOTLOVÉ TĚLESO KOMPLETNÍ

7744
7745
7746
7747

11055
11056
11057
11058

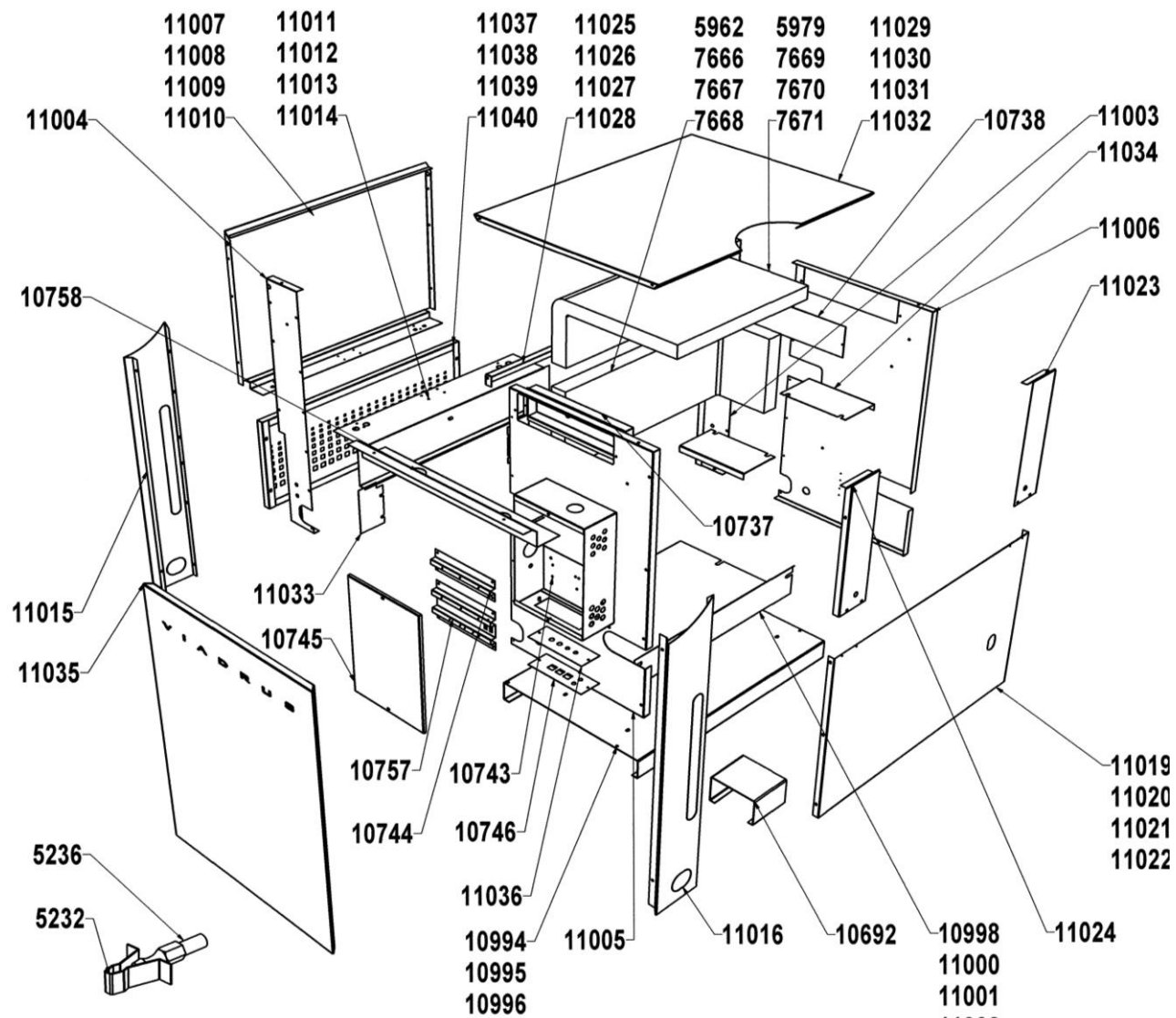


Objednací kód	Název součásti	Počet kusů dle velikosti kotle				Hmotnost (kg/ks)
		64 kW	80 kW	96 kW	120 kW	
		8	10	12	15	
7 744	Kotlové těleso kompletní - pravé provedení	1				187,000
7 745	Kotlové těleso kompletní - pravé provedení		1			231,000
7 746	Kotlové těleso kompletní - pravé provedení			1		275,000
7 747	Kotlové těleso kompletní - pravé provedení				1	341,000
6 024	Kotlový článek střední	6	8	10	13	21,500
6 023	Kotlový článek pravý-odlitek	1	1	1	1	29,000
6 022	Kotlový článek levý-odlitek	1	1	1	1	29,000
3 787	Vypouštěcí kohout Js 1/2"	2	2	2	2	0,300
11 047	Rozdělovač vratné vody (pravý)		1			2,45
11 048	Rozdělovač vratné vody (pravý)			1		2,95
11 049	Rozdělovač vratné vody (pravý)				1	3,71
8 947	Zátka s vnějším závitem Js 1/2"	2	2	2	2	0,193
11 054	Přechodník redukovaný s vnitř. a vnějš. záv. 1 1/2" x 1/2"	1	1	1	1	0,187
7 744	Kotlové těleso kompletní - levé provedení	1				187,000
7 745	Kotlové těleso kompletní - levé provedení		1			231,000
7 746	Kotlové těleso kompletní - levé provedení			1		275,000
7 747	Kotlové těleso kompletní - levé provedení				1	341,000
11 050	Rozdělovač vratné vody (levý)		1			2,45
11 051	Rozdělovač vratné vody (levý)			1		2,95
11 052	Rozdělovač vratné vody (levý)				1	3,71
2 744	Zátka s vnějším závitem Js 1"	1	1	1	1	0,112
10 705	Přechodník redukovaný s vnitř. a vnějš. záv. 1 1/2" x 1"	1	1	1	1	0,187
11 055	Kotevní šroub-ocelová tyč ϕ 10 mm	3				0,370
11 056	Kotevní šroub-ocelová tyč ϕ 10 mm		3			0,470
11 057	Kotevní šroub-ocelová tyč ϕ 10 mm			3		0,570
11 058	Kotevní šroub-ocelová tyč ϕ 10 mm				3	0,720
4 624	Vsuvka ϕ 56 x 40	16	20	24	30	0,256
10 967	Trubka topné vody	1	1	1	1	0,500
10 968	Trubka vratné vody	1	1	1	1	0,354
6 549	Čtyřmístná jímka 1/2"	1	1	1	1	0,040
2 938	Pružina na fixaci kapilár v jímce	1	1	1	1	0,003
2 410	Připojovací zpětný ventil 1/2"	1	1	1	1	0,060
5 921	Tmel kotlový (1200°C) - tuba 310ml	0,4	0,5	0,6	0,75	



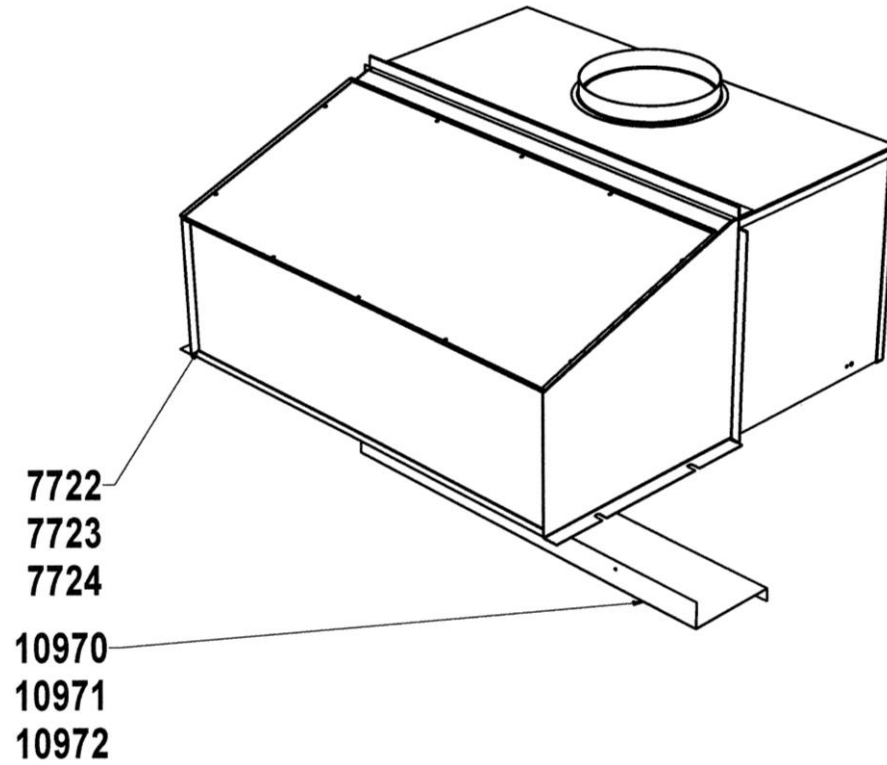
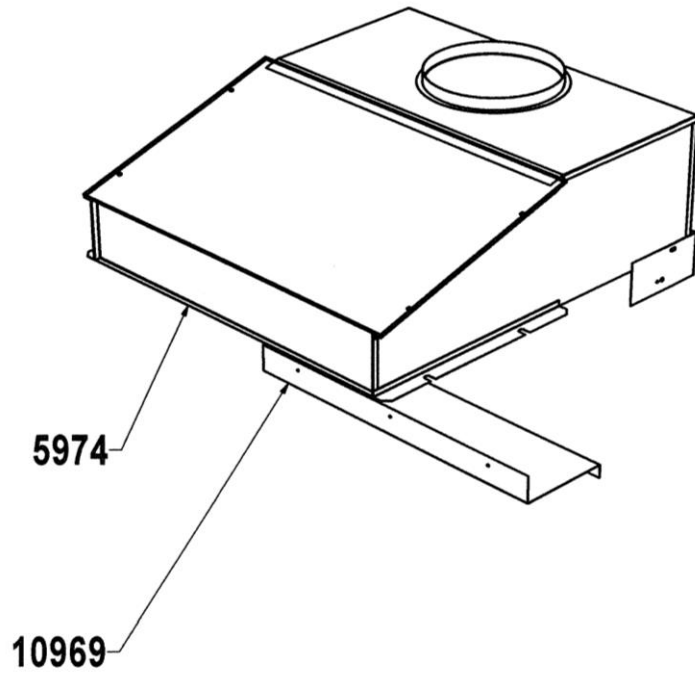
Objednací kód	Název součásti	Počet kusů dle velikosti kotle				Hmotnost (kg/ks)
		64 kW	80 kW	96 kW	120 kW	
		8	10	12	15	
10 973	Hořák - kompletní	1				10,300
10 974	Hořák - kompletní		1			12,800
10 975	Hořák - kompletní			1		15,300
10 976	Hořák - kompletní				1	19,000
10 977	Hořáková deska - sestava Pl. L x 222 x 2	1				1,930
10 978	Hořáková deska - sestava Pl. L x 222 x 2		1			2,420
10 979	Hořáková deska - sestava Pl. L x 222 x 2			1		2,900
10 980	Hořáková deska - sestava Pl. L x 222 x 2				1	3,620
10 981	Krytka otvoru Pl. 84 x 42,5 x 1	1	1	1	1	0,024
6 000	Tryska - zemní plyn ϕ 2,42 mm	8	10	12	15	0,020
10 982	Přívod plynu do rozvaděče (vent.Honeywell) G1"		1	1	1	1,204
10 983	Přívod plynu do rozvaděče (vent.Honeywell) G3/4"	1				0,930
2 935	Šroubení přímé s plochým těsněním vnitřní vnější závit G 3/4"	1				0,360
2 934	Šroubení přímé s plochým těsněním vnitřní vnější závit G 1"		1	1	1	0,360
10 984	Tepelná izolace tl. 12 mm L x 187 x 12	1				0,580
10 985	Tepelná izolace tl. 12 mm L x 187 x 12		1			0,730
10 986	Tepelná izolace tl. 12 mm L x 187 x 12			1		0,880
10 987	Tepelná izolace tl. 12 mm L x 187 x 12				1	1,080
7 138	Hořáková trubice VI OVO 1F	8	10	12	15	0,736
6 007	Stabilizátor hoř. trubic Pl. L x 54 x 1	1				0,220
7 685	Stabilizátor hoř. trubic Pl. L x 54 x 1		1			0,290
7 686	Stabilizátor hoř. trubic Pl. L x 54 x 1			1		0,390
7 687	Stabilizátor hoř. trubic Pl. L x 54 x 1				1	0,460
10 988	Slídové okénko - ZP	2	2	2	2	0,000
7 688	Zapalovací hořáček - komplet. s tryskou ORO 4460098.08 ZP	1	1	1	1	0,080
6 032	Ionizační elektroda 0827695 kód 1276	1	1	1	1	0,015
6 033	Zapalovací elektroda 0827697 kód 1244	1	1	1	1	0,009
10 989	šroubení pro přívod plynu k hořáčku	1	1	1	1	0,060
10 755	paralelně vlnitá trubka DN 8 (ϕ 11,7/8,1mm)	1	1	1	1	0,300
7 690	Ventil Honeywell ZP č.1 VR 4601 QB 2001		1	1	1	1,118
7 691	Ventil Honeywell ZP č.2 VR 4605 QB 2002	1	1	1	1	1,118
10 990	Šroubení ϕ 6 mm 45.900.402-002		1	1	1	0,080
5 223	Konektor 45.900.429-039 (l=800 mm)	1	2	2	2	0,095
7 692	Konektor k cívice H - L 45.900.429-020 (l=800 mm)	1	2	2	2	0,065
5 612	Pryžové těsnění ϕ 33/20 x 2	2	4	4	4	0,003

10 991	šroubení k ventilu Honeywell	1	1	1	1	0,053
10 992	Plynové potrubí k ventilům Honeywell		2	2	2	0,401
Objednáací kód	Název součásti	Počet kusů dle velikosti kotle				Hmotnost (kg/ks)
		64 kW	80 kW	96 kW	120 kW	
		8	10	12	15	
10 993	Příruba přímá Honeywell 45002776-004	2				0,117
7 019	Ventil Dungs (multiblok) - MB- ZRDLE 412 225 021		1	1	1	6,470
7 806	Vstupní příruba s vnitřním závitem Js 1" 134 940		1	1	1	0,180
7 807	Výstupní příruba s vnitřním závitem Js 1" 171 730		1	1	1	0,172
7 735	Zapalovací ventil s konektorem MV 502/1 230V AC 225 432		1	1	1	0,513
7 721	Šroubení k ventilu VRNW 06 HL		1	1	1	0,043
10 754	Konektor černý 210 319		1	1	1	0,036
6 758	Kontrola těsnosti VPS 504 219 877		1	1	1	0,968
10 688	Konektor ke kontrole těsnosti 215 699		1	1	1	0,061
10 707	redukce G 3/8"x G1/4" (z kotle Gladiátor G100)		1	1	1	0,050



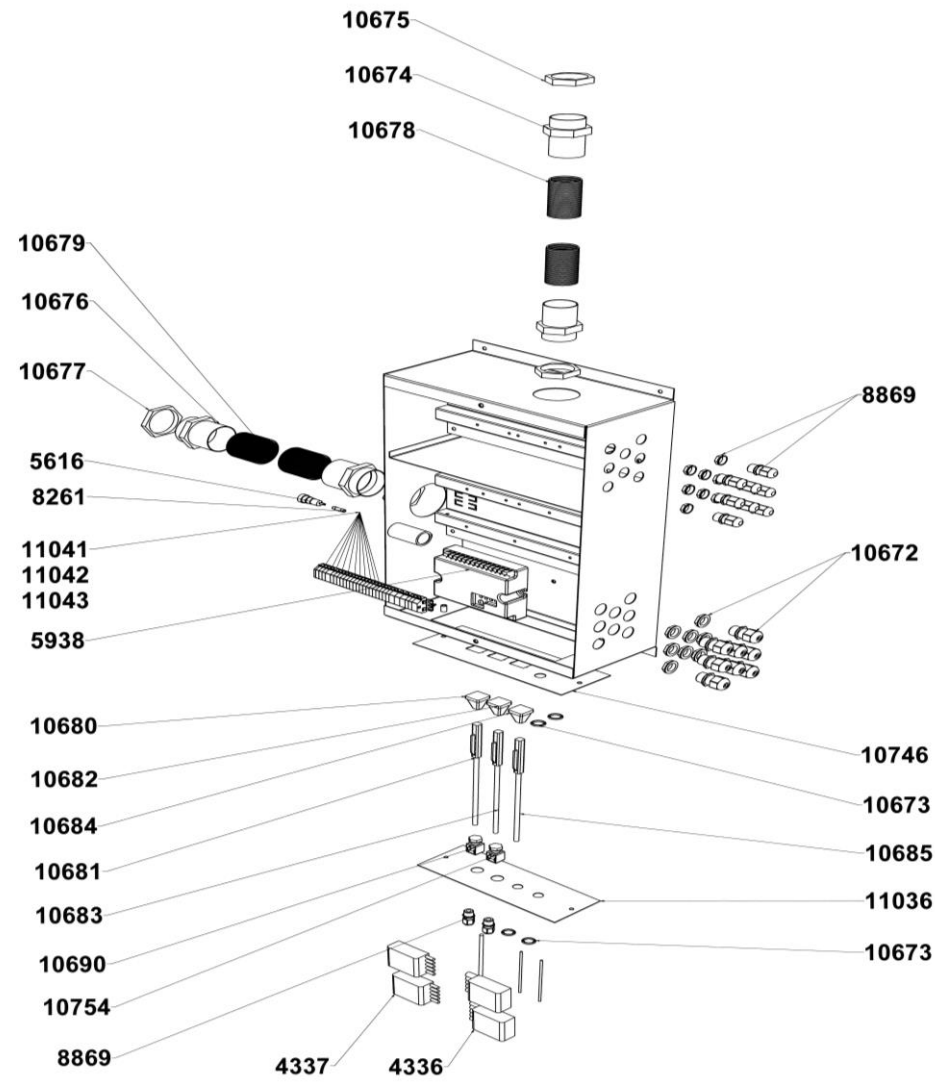
10997

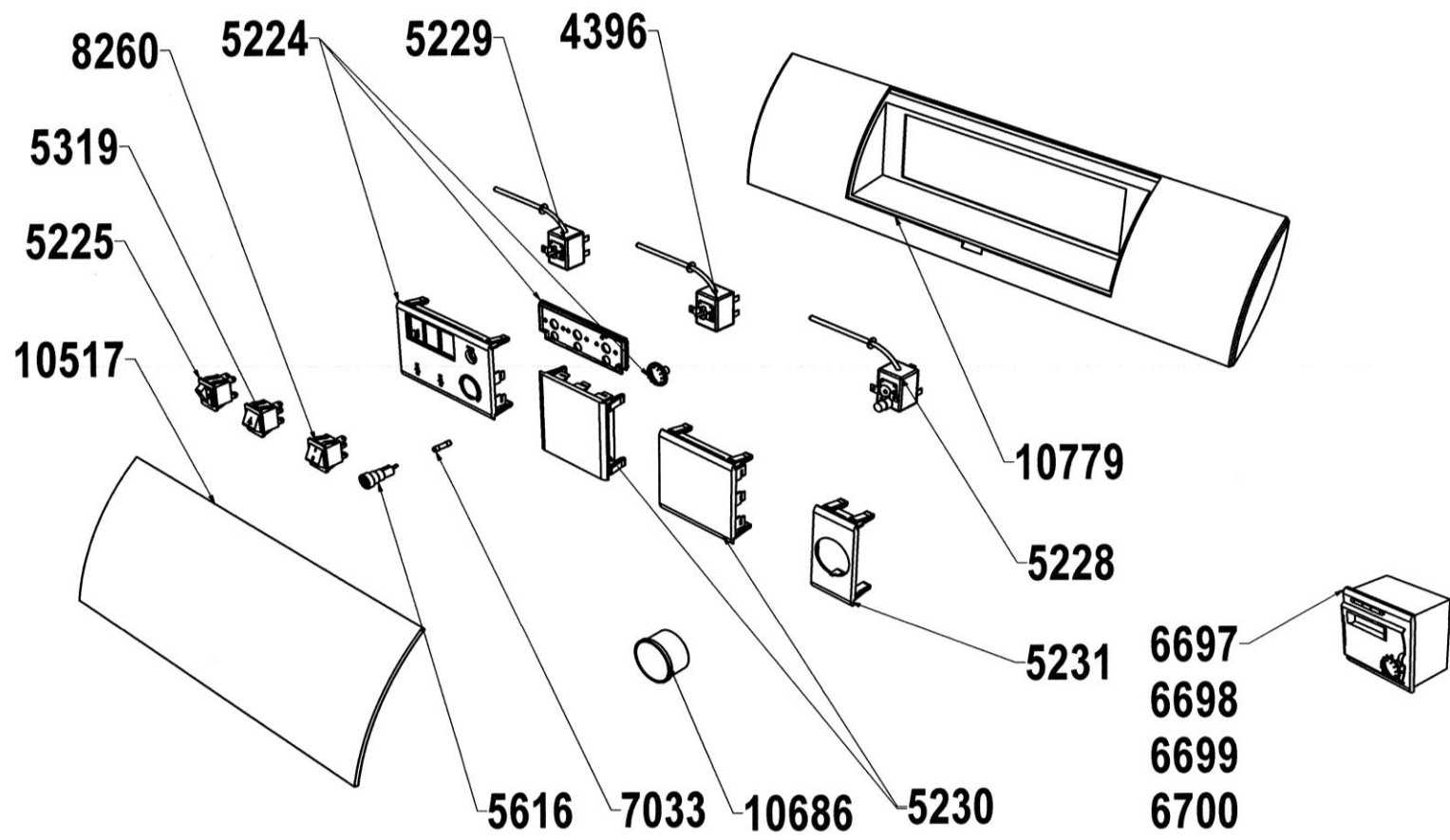
11002



Objednací kód	Název součásti	Počet kusů dle velikosti kotle				Hmotnost (kg/ks)
		64 kW	80 kW	96 kW	120 kW	
		8	10	12	15	
5 962	Izolace kotlového tělesa tl.=50 mm L x 550	1				0,640
7 666	Izolace kotlového tělesa tl.=50 mm L x 550		1			0,670
7 667	Izolace kotlového tělesa tl.=50 mm L x 550			1		0,700
7 668	Izolace kotlového tělesa tl.=50 mm L x 550				1	0,730
5 979	Izolace přerušovače tl.=50 mm L x 500	1				0,240
7 669	Izolace přerušovače tl.=50 mm L x 500		1			0,270
7 670	Izolace přerušovače tl.=50 mm L x 500			1		0,300
7 671	Izolace přerušovače tl.=50 mm L x 500				1	0,340
5 974	Horizontální přerušovač tahu	1				5,576
7 722	Horizontální přerušovač tahu		1			14,300
7 723	Horizontální přerušovač tahu			1		16,500
7 724	Horizontální přerušovač tahu				1	19,700
10 969	Ochranný plech HPT Lx210,3-0,5	1				0,455
10 970	Ochranný plech HPT Lx210,3-0,5		1			0,572
10 971	Ochranný plech HPT Lx210,3-0,5			1		0,689
10 972	Ochranný plech HPT Lx210,3-0,5				1	0,865
10 994	Podstavec kotle L x 618 -3	1				20,020
10 995	Podstavec kotle L x 618 x 114		1			23,070
10 996	Podstavec kotle L x 618 x 114			1		26,120
10 997	Podstavec kotle L x 618 x 114				1	30,670
10 998	Krycí plech spalovacího prostoru pl. tl.1mm L x 594	1				2,932
11 000	Krycí plech spalovacího prostoru pl. tl.1mm L x 594		1			3,658
11 001	Krycí plech spalovacího prostoru pl. tl.1mm L x 594			1		4,384
11 002	Krycí plech spalovacího prostoru pl. tl.1mm L x 594				1	5,472
10 692	Podpěra plyn. multibloku 150x396,1_2	1	1	1	1	0,933
11 003	Boční díl pláště A levý 1060x166-1	1	1	1	1	1,768
11 004	Boční díl pláště A pravý 1060x166-1	1	1	1	1	1,768
11 005	Boční díl pláště B pravý 1060x592-1	1	1	1	1	4,775
11 006	Boční díl pláště B levý 1060x592-1	1	1	1	1	4,775
11 007	Přední díl pláště L x 707-1	1				5,721
11 008	Přední díl pláště L x 707-1		1			6,787
11 009	Přední díl pláště L x 707-1			1		7,853
11 010	Přední díl pláště L x 707-1				1	9,452
11 011	Konzola předního dílu pláště	1				2,307
11 012	Konzola předního dílu pláště		1			2,760
11 013	Konzola předního dílu pláště			1		3,209

Objednací kód	Název součásti	Počet kusů dle velikosti kotle				Hmotnost (kg/ks)
		64 kW	80 kW	96 kW	120 kW	
		8	10	12	15	
11 014	Konzola předního dílu pláště				1	3,888
11 015	Boční díl předního dílu pláště levý 1074,7x 170,1-1					1,915
11 016	Boční díl předního dílu pláště pravý 1074,7x 170,1-1					1,915
11 019	Zadní díl pláště spodní 630xL -1	1				4,282
11 020	Zadní díl pláště spodní 630xL -1		1			5,082
11 021	Zadní díl pláště spodní 630xL -1			1		5,882
11 022	Zadní díl pláště spodní 630xL -1				1	7,082
11 023	Boční díl pláště levý zadního dílu pláště 120x464-1	1	1	1	1	0,540
11 024	Boční díl pláště pravý zadního dílu pláště 120x464-1	1	1	1	1	0,540
11 025	Konzola pláště Lx 40-2	1				0,787
11 026	Konzola pláště Lx 40-2		1			0,948
11 027	Konzola pláště Lx 40-2			1		1,109
11 028	Konzola pláště Lx 40-2				1	1,350
11 029	Horní díl pláště L x 733,3-1	1				5,520
11 030	Horní díl pláště L x 733,3-1		1			6,494
11 031	Horní díl pláště L x 733,3-1			1		7,468
11 032	Horní díl pláště L x 733,3-1				1	8,929
11 033	Kryt 115x200-1	2	2	2	2	0,168
11 034	Opěrka 130x220-1	2	2	2	2	0,254
11 035	Přední díl pláště s nápisem 1032,5x854,1-1	1	1	1	1	6,860
11 036	krycí deska Honeywell 236x85-1	1	1	1	1	0,151
10 746	krycí deska Dungs 236x85-1	1	1	1	1	0,143
11 037	Kryt hořáku L x 400-1	1				3,384
11 038	Kryt hořáku L x 400-1		1			3,983
11 039	Kryt hořáku L x 400-1			1		4,582
11 040	Kryt hořáku L x 400-1				1	5,480
10 743	rozdávěcí skříň 446x296x145-1	1	1	1	1	2,017
10 744	montážní konzola malá 250x 80-1	1	1	1	1	0,185
10 757	montážní konzola velká 150x250 -1	1	1	1	1	0,347
10 745	víko rozváděcí skříně 300x450-1	1	1	1	1	1,155
10 737	montážní deska přední 435x124-1	1	1	1	1	0,724
10 738	montážní deska zadní 124x435-1	1	1	1	1	0,423
10 758	konzola elektropanelu 724x239-1	1	1	1	1	1,307
5 236	tvarová kuželka	12	12	12	12	0,004
5 232	tvarová pružinka	8	8	8	8	0,004





Objednací kód	Název součásti	Počet kusů dle velikosti kotle				Hmotnost (kg/ks)
		64 kW	80 kW	96 kW	120 kW	
		8	10	12	15	
10 779	Elektropanel	1	1	1	1	0,337
10 517	Kryt elektropanelu	1	1	1	1	0,269
5 224	síťový modul L+G 144 x 96	1	1	1	1	
11 041	Elektrozapojení - verze HONEYWELL-10,12,15čl.	1	1	1	1	
11 042	Elektrozapojení G90 (svazek G 90 - 8 čl.)	1				
11 043	Elektrozapojení G90 - DUNGS (svazek G 90 - 10, 12, 15 čl.)		1	1	1	
9 986	stahovací pásek , l=165mm	1	1	1	1	
5 225	vypínač zelený, kontrolka oranžová C5503/0430AL	1	1	1	1	
5 319	tlačítko oranžové C5555AL	1	1	1	1	
8 260	přepínač I/II C1500/1500AL	1	1	1	1	
5 616	pojistkové pouzdro PF16	1	1	1	1	0,002
7 033	trubičková pojistka 2,5A	1	1	1	1	0,001
8 261	trubičková pojistka 4A	1	1	1	1	0,001
5 228	termostat kotlový č.721.X2228.02 - TG200 (0°-85°)	1	1	1	1	0,105
4 396	term. bezpeč. 961.113.28.00A-TG400	1	1	1	1	0,101
5 229	termostat spalín 961.90338 TG400 (kapilára 1,5m)	1	1	1	1	0,102
5 938	zapalovací automatika S 4563 B 1011	1	1	1	1	0,160
10 688	konektor pro ventil pilot. Hořáčku 215 699	1	1	1	1	0,017
10 754	konektor černý pro multiblok 210 319	1	1	1	1	0,017
8 869	průchodka PG 9 ,vč.matice	10	10	10	10	0,003
10 672	průchodka PG911,vč.matice	8	8	8	8	0,003
10 674	koncovka průchodky PG 36	2	2	2	2	0,017
10 675	matice k hadici PG 36	2	2	2	2	0,004
10 678	chránička PG 36	1	1	1	1	0,200
10 676	koncovka průchodky PG 48	2	2	2	2	0,017
10 677	matice k hadici PG 48	2	2	2	2	0,004
10 679	chránička PG 48	1	1	1	1	0,420
10 680	konektor ST 17/3 (pilotní hořáček)	1	1	1	1	0,010
10 681	vodič ST 17/3 s protikusem (cívka 2°)	1	1	1	1	0,280
10 682	konektor ST 17/4 (multiblok)	1	1	1	1	0,010
10 683	vodič ST 17/4 s protikusem (cívka 2°)	1	1	1	1	0,280
10 684	konektor ST 17/3	1	1	1	1	0,010
10 685	vodič ST 17/3 s protikusem	1	1	1	1	0,280
4 336	zásuvka ST 18/5 (93.731.4553.0)	1	2	2	2	0,05
4 337	zástrčka ST 18/5 (93.732.4553.0)	1	2	2	2	0,05
10 673	průchodka pryžová 13,5	4	4	4	4	0,000

11 044	Záslepka 96 x 48 s otvorem (L&G malá)	1	1	1	1	0,014
Objednací kód	Název součásti	Počet kusů dle velikosti kotle				Hmotnost (kg/ks)
		64 kW	80 kW	96 kW	120 kW	
		8	10	12	15	
10 686	Termomanometr, kapilára 1,5 m 560.70035.01A - měděná kapilára	1	1	1	1	0,120
5 230	záslepka L+G velká	2	2	2	2	0,003
6 758	Kontrola těsnosti k pl. multibloku DUNGS	1	1	1	1	
6 697	Regulace A1 (regulátor RVA 43.223+kabeláž a čidlo QAZ21)	1	1	1	1	
6 698	Regulace A2 (regulátor RVA 43.223 a RVA 46.531+kabeláž a čidlo QAZ21)	1	1	1	1	
6 699	Regulace A3 (regulátor RVA 63.280+kabeláž a čidlo QAZ21 a QAC31)	1	1	1	1	
6 700	Regulace A4 (regulátor RVA 33.121+kabeláž a čidlo QAZ21 a QAC31)	1	1	1	1	