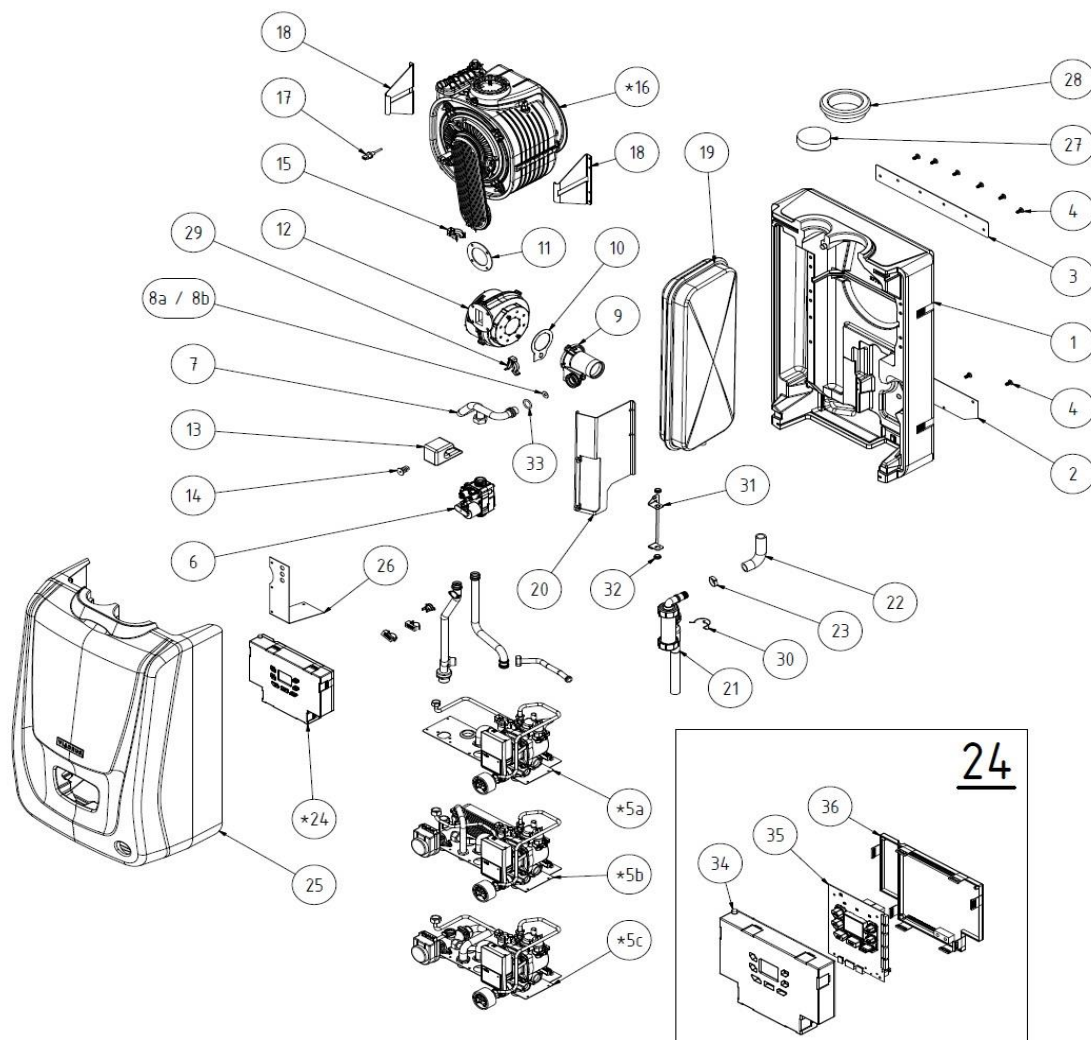
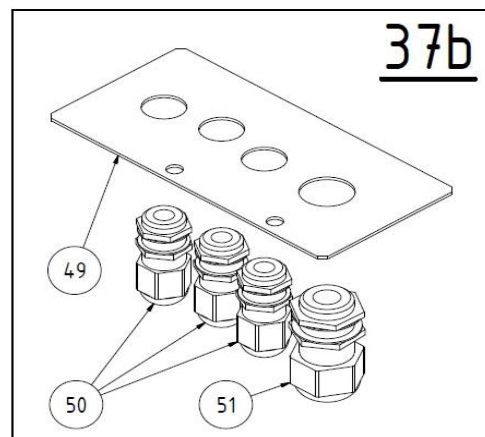
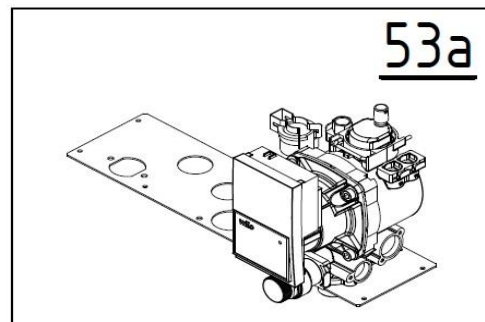
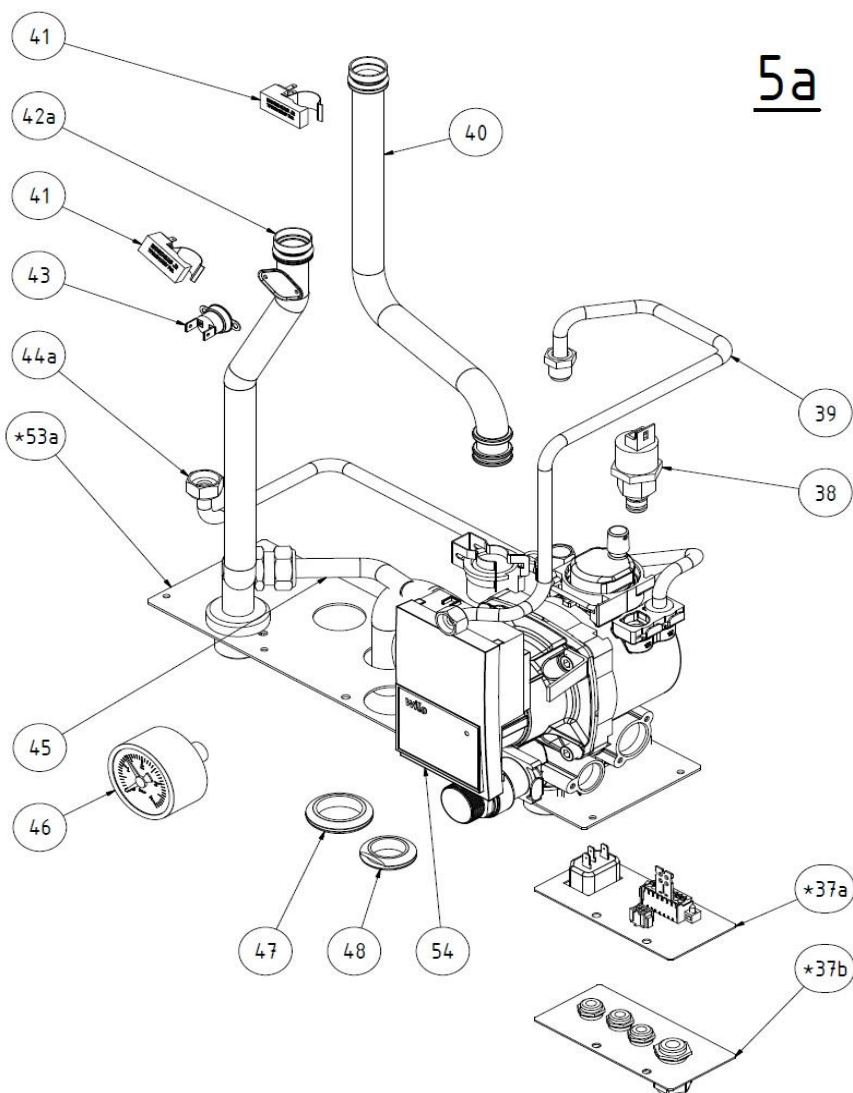


SEZNAM NÁHRADNÍCH DÍLŮ KOTLE VIADRUS K4GXH24XX

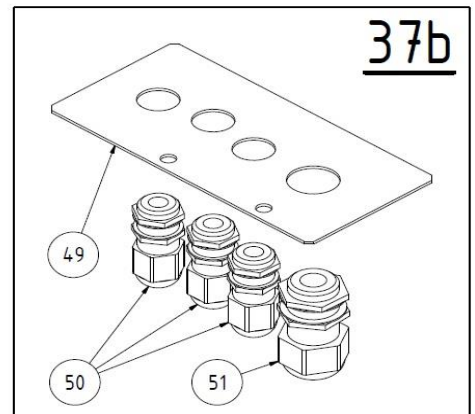
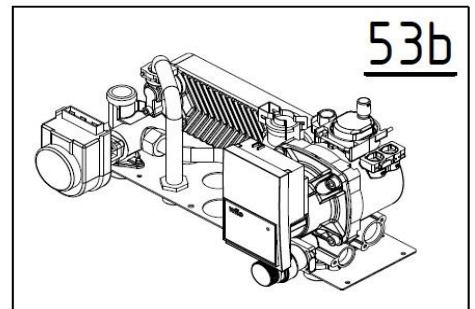
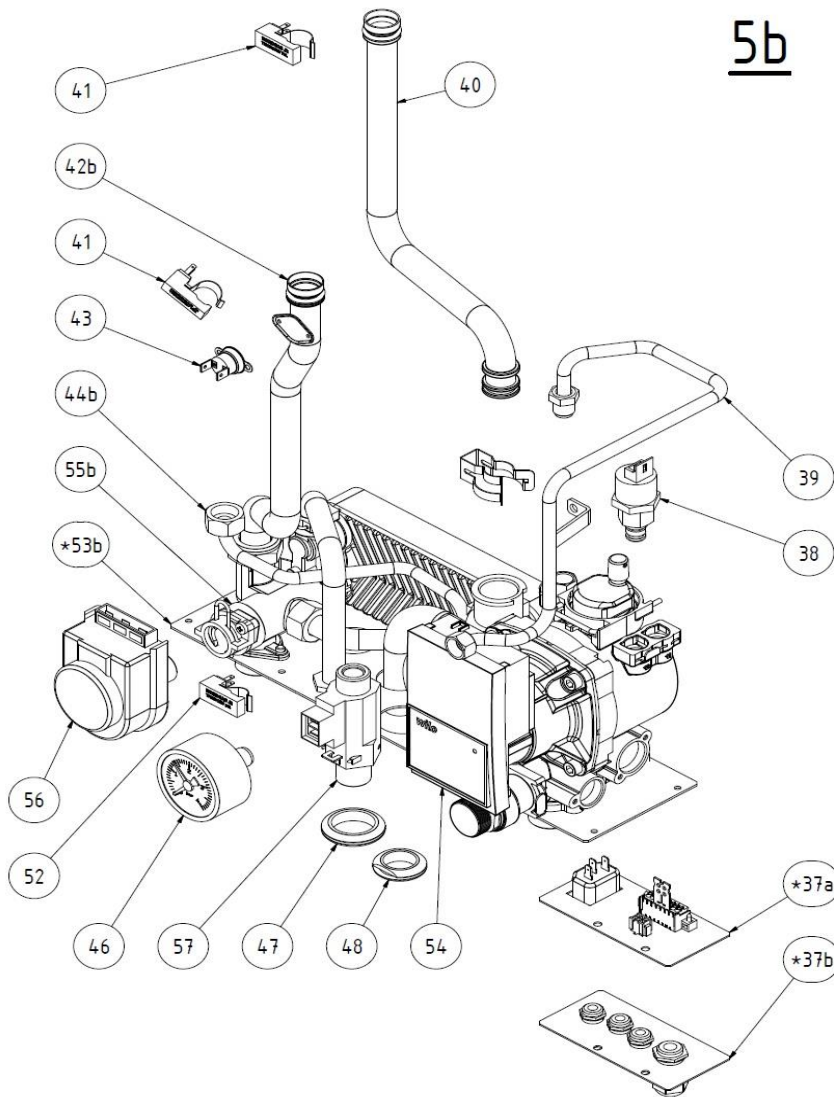


Pozice	Objednací kód	Číslo položky	Název	Počet kusů	Počet kusů pro jednotlivé varianty			Objednací kód (externí dodavatelé)
					K4G1H24XX	K4G2H24XX	K4G3H24XX	
1	22 043	700 020 018 773 000	rám zadní (vč. hmoždinek)	1				
2	20 857	415 159 007 000 007	konzola dolní	1				
3	20 858	415 159 007 000 001	konzola horní	1				
4	20 859	5 309 007 000 003	šroub 6 x 16 (EJOT)	9				
5a			NENÍ NÁHRADNÍM DÍLEM hydroblok s čerpadlem - sestava		1			
5b			NENÍ NÁHRADNÍM DÍLEM hydroblok pro průtokový ohřev - sestava			1		
5c			NENÍ NÁHRADNÍM DÍLEM hydroblok pro napojení bojleru - sestava				1	
6	21 813	5 405 007 002 008	ventil plynový Honeywell	1				
7	21 814	5 316 007 000 009	trubka plyn sestava Honeywell	1				
8a	20 869	5 159 007 000 019	clonka ZP	1				
8b	20 870	5 159 007 000 018	clonka propan	1				
9	21 818	5 484 007 000 012	trubice venturiho - Honeywell	1				
10	21 817	5 278 007 000 002	těsnění venturiho trubice	1				45900444-104B
11	13 064	5 278 112 002 000	těsnění ventilátoru	1				
12	21 816	5 429 007 000 003	ventilátor FIME	1				
13	22 557	5 283 007 200 008	podpěra elektroskříňky	1				
14	22 558	5 309 007 100 003	šroub závrtný EPPsys 15x30	1				
15	20 882	5 374 007 000 001	svorka	2				
16	20 871	5 484 007 000 002	výměník isothermic 3+1 24 kW (bluejet)	1				
17	20 866	5 405 007 001 010	čidlo spalin NTC 10K, B 3435K	1				
18	20 881	415 159 007 000 002	konzola výměníku	2				
19	20 886	5 484 007 000 001	nádoba expanzní 10L	1				
20	22 559	415 159 007 000 030	konzola expanzní nádoby	1				
21	21 820	5 405 461 900 744	sifón	1				
22	21 819	5 283 007 100 007	odvod kondenzátu	1				
23	20 885	5 283 007 100 006	svorka plastová 20-25 mm	1				
24	22 111	700 020 018 942 000	elektropanel - sestava	1				
25a	20 892	700 020 018 779 000	díl přední - sestava (barva bílá)	1				
25b	20 893	700 020 018 779 001	díl přední - sestava (barva červená)	1				
25c	20 895	700 020 018 779 003	díl přední - sestava (barva stříbrná)	1				
25d	20 896	700 020 018 779 004	díl přední - sestava (barva černá)	1				
26	20 889	415 159 007 000 008	kryt tlumiče sání	1				
27	20 897	5 283 007 100 003	záslepka D 80	1				
28	20 898	5 283 007 100 002	redukce kominového otvoru	1				
29	22 560	5 319 007 100 001	svorka	1				
30	21 821	5 315 002 006 000	pružinka sífónu	1				
31	22 561	415 159 007 000 031	konzola elektroskříně	1				
32	22 562	5 273 007 000 005	gumová průchodka D 12 mm	2				
33	21 976	5 273 007 100 016	o-kroužek venturiho trubice	1				45900475-001B
34	21 824	5 283 007 200 007	díl přední elektropanelu	1				
35	21 823	5 405 007 001 019	deska elektroniky - jednotka neXsys	1				
36	21 822	5 283 007 200 006	díl zadní elektropanelu	1				

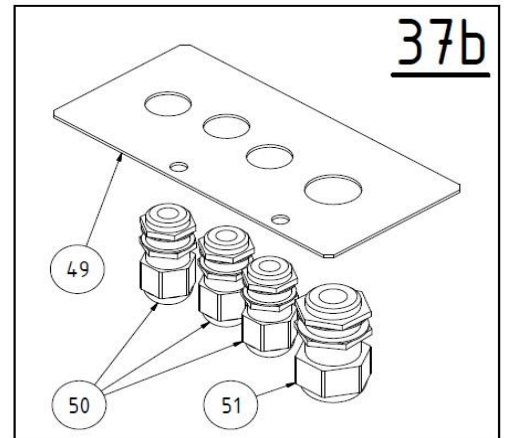
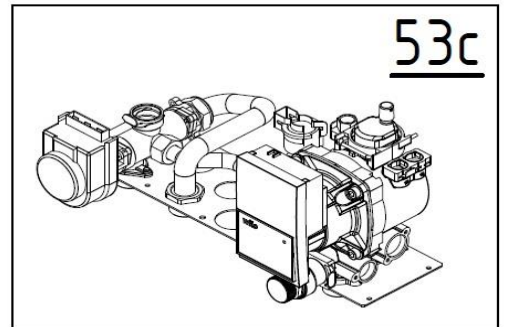
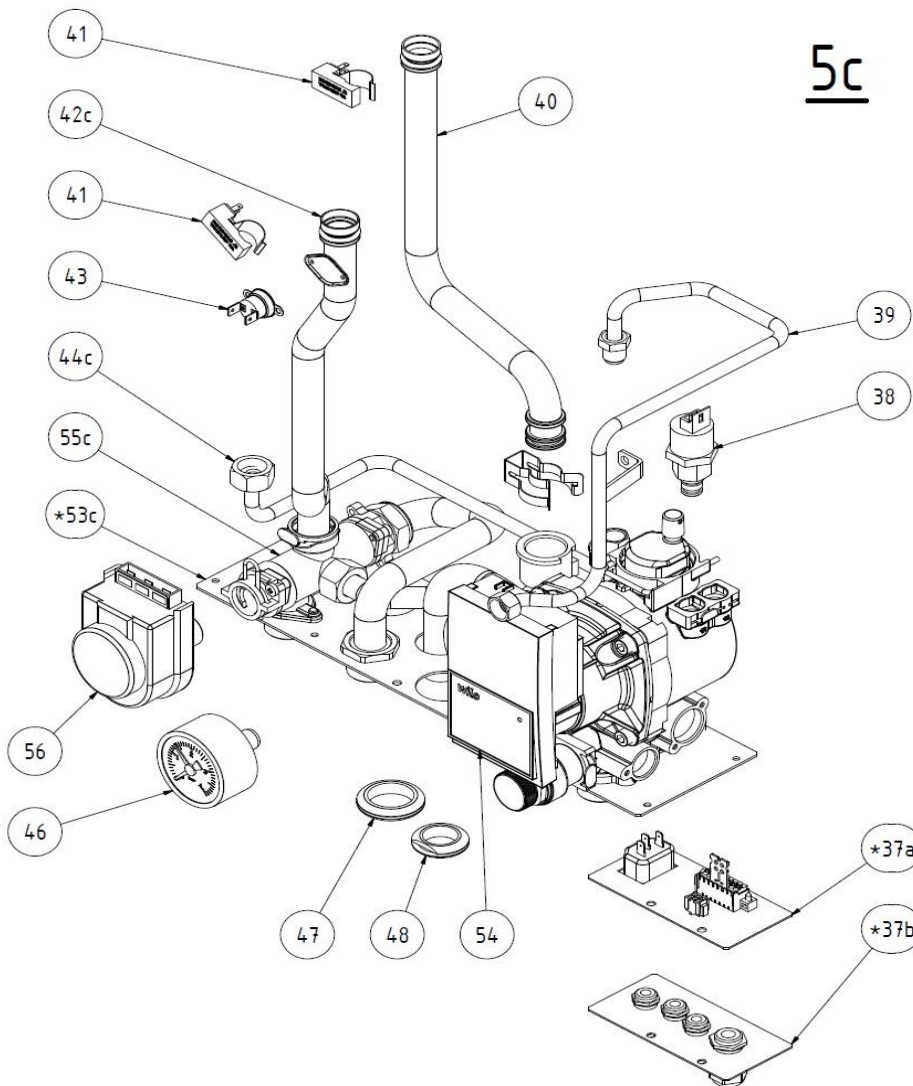


Pozice	Objednáací kód	Číslo položky	Název	Počet kusů	Počet kusů pro jednotlivé varianty			Objednáací kód (externí dodavatelé)
					K4G1H24XX	K4G2H24XX	K4G3H24XX	
37a		NENÍ NÁHRADNÍM DÍLEM	Konzola elektro sestava - verze s průchodkama	1				
37b		NENÍ NÁHRADNÍM DÍLEM	Konzola elektro sestava - verze s konektory	1				
38	21 826	5 484 930 000 125	snímač tlaku P/N 10.0840.00	1				
39	21 811	5 316 007 000 022	trubka manometru	1				
40	21 830	5 316 007 000 018	trubka vratné vody	1				
41	20 865	5 405 007 001 001	židlo topné (vratné) vody (φ 18)	2				
42a	22 563	5 316 007 000 029	trubka topné vody		1			
43	20 284	5 405 007 003 001	termostat havarijní	1				
44a	22 564	5 316 007 000 027	trubka expanzní nádoby		1			
45	22 565	5 316 007 000 028	trubka přepouštěcího ventilu		1			
46	21 812	5 405 432 046 001	manometr 4 bar, G1/4" zadní, D=50 mm	1				
47	20 907	5 273 007 000 001	gumová průchodka otvor-D 30 mm	1				
48	20 908	5 273 007 000 002	gumová průchodka otvor-D 25 mm	1				
49	20 863	415 159 007 000 009	konzola elektro	1				
50	9 989	5 345 711 700 111	vývodka PG 7	3				
51	8 869	5 345 711 700 125	vývodka PG 9	1				
53a	22 566	5 405 007 000 013	hydroblok s čerpadlem		1			
54	21 825	5 426 007 000 002	čerpadlo Yonos Para 7.0 PWM 12	1				21000606509500

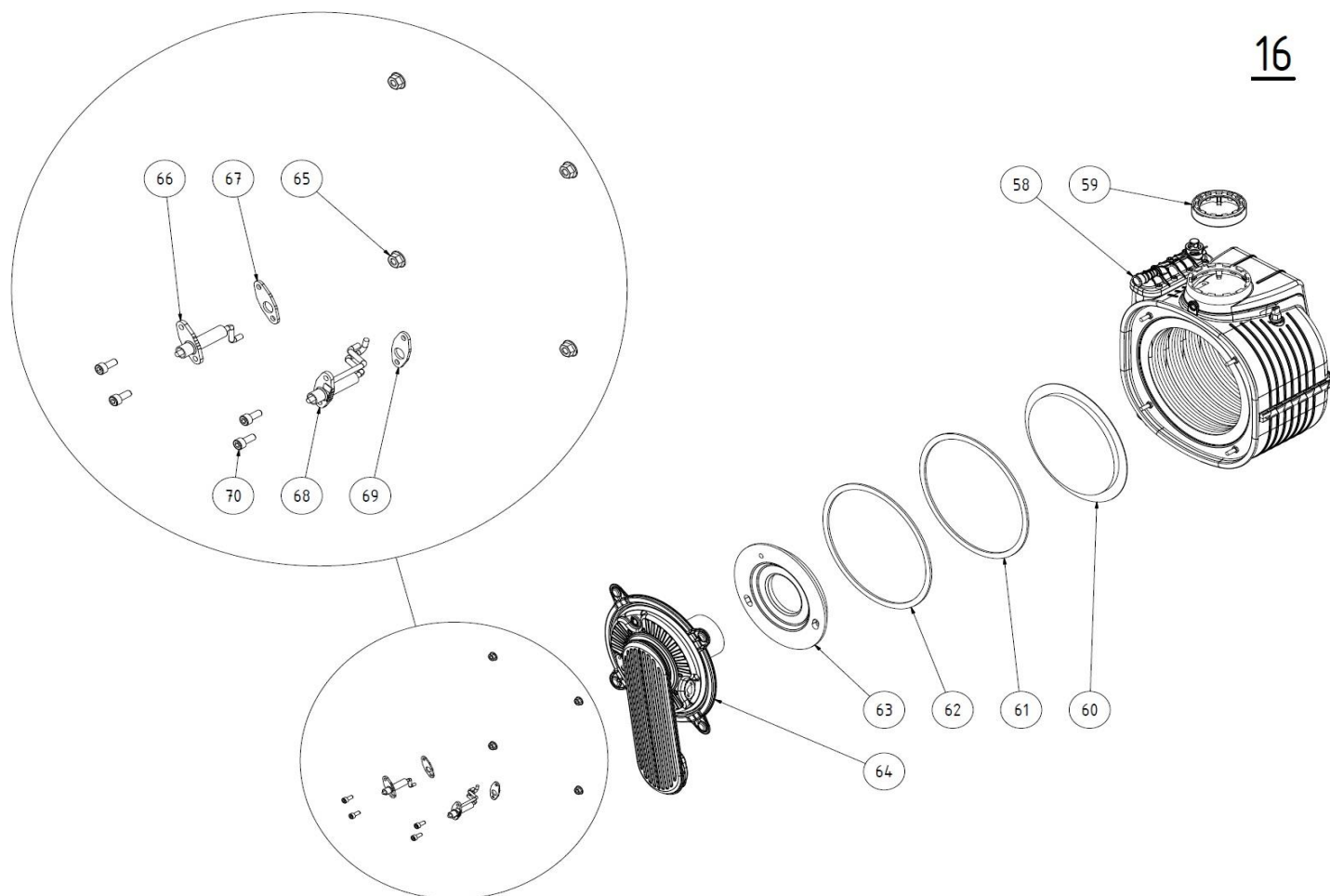
5b



Pozice	Objednací kód	Číslo položky	Název	Počet kusů	Počet kusů pro jednotlivé varianty			Objednací kód (externí dodavatelé)
					K4G1H24XX	K4G2H24XX	K4G3H24XX	
37a		NENÍ NÁHRADNÍM DÍLEM	Konzola elektro sestava - verze s průchodkami	1				
37b		NENÍ NÁHRADNÍM DÍLEM	Konzola elektro sestava - verze s konektory	1				
38	21 826	5 484 930 000 125	snímač tlaku P/N 10.0840.00	1				
39	21 811	5 316 007 000 022	trubka manometru	1				
40	21 830	5 316 007 000 018	trubka vratné vody	1				
41	20 865	5 405 007 001 001	čidlo topné (vratné) vody (ø 18)	2				
42b	21 828	5 316 007 000 020	trubka topné vody			1		
43	20 284	5 405 007 003 001	termostat havarijní	1				
44b	21 831	5 316 007 000 023	trubka expanzní nádoby			1		
46	21 812	5 405 432 046 001	manometr 4 bar, G1/4" zadní, D=50 mm	1				
47	20 907	5 273 007 000 001	gumová průchodka otvor-D 30 mm	1				
48	20 908	5 273 007 000 002	gumová průchodka otvor-D 25 mm	1				
49	20 863	415 159 007 000 009	konzola elektro	1				
50	9 989	5 345 711 700 111	vývodka PG 7	3				
51	8 869	5 345 711 700 125	vývodka PG 9	1				
52	22 098	5 405 007 001 002	čidlo TV (ø 14)					
53b	21 809	5 405 007 000 011	hydroblok pro průtokový ohřev			1		
54	21 825	5 426 007 000 002	čerpadlo Yonos Para 7.0 PWM 12	1				21000606509500
55b	20 910	5 405 007 002 004	Ventil třicestný, 30036 6056 00830			1		
56	21 833	5 405 007 002 009	Pohon třicestného ventilu			1	1	21000606900100
57	20 914	5 405 007 001 014	Průtokový spínač			1		



Pozice	Objednací kód	Číslo položky	Název	Počet kusů	Počet kusů pro jednotlivé varianty			Objednací kód (externí dodavatelé)
					K4G1H24XX	K4G2H24XX	K4G3H24XX	
37a		NEJÍ NAHRADNÍM DÍLEM	Konzola elektro sestava - verze s průchodkami	1				
37b		NEJÍ NAHRADNÍM DÍLEM	Konzola elektro sestava - verze s konektory	1				
38	21 826	5 484 930 000 125	snímač tlaku P/N 10.0840.00	1				
39	21 811	5 316 007 000 022	trubka manometru	1				
40	21 830	5 316 007 000 018	trubka vratné vody	1				
41	20 865	5 405 007 001 001	čidlo topné (vratné) vody (φ 18)	2				
42c	21 829	5 316 007 000 021	trubka topné vody				1	
43	20 284	5 405 007 003 001	termostat havarijní	1				
44c	21 832	5 316 007 000 024	trubka expanzní nádoby				1	
46	21 812	5 405 432 046 001	manometr 4 bar, G1/4" zadní, D=50 mm	1				
47	20 907	5 273 007 000 001	gumová pruchodka otvor-D 30 mm	1				
48	20 908	5 273 007 000 002	gumová pruchodka otvor-D 25 mm	1				
49	20 863	415 159 007 000 009	konzola elektro	1				
50	9 989	5 345 711 700 111	vývodka PG 7	3				
51	8 869	5 345 711 700 125	vývodka PG 9	1				
53c	21 810	5 405 007 000 012	hydroblok pro napojení bojleru				1	
54	21 825	5 426 007 000 002	čerpadlo Yonos Para 7.0 PWM 12	1				21000606509500
55c	20 911	5 405 007 002 005	Ventil třicestný, 30036 6056 06200				1	
56	21 833	5 405 007 002 009	Pohon třicestného ventilu			1	1	21000606900100



Pozice	Objednací kód	Číslo položky	Název	Počet kusů	Počet kusů pro jednotlivé varianty			Objednací kód (externí dodavatelé)
					K4G1H24XX	K4G2H24XX	K4G3H24XX	
58	20 871	5 484 007 000 002	těleso výměníku isothermic 3+1 24kW	1				
59	20 876	5 319 007 000 001	redukce odtahu spalin	1				
60	20 929	5 484 007 001 003	deflektor tělesa výměníku	1				GM10-25-206-00
61	20 872	5 631 007 000 002	šňůra těsnící hořákové desky NAOS K4	1				GM10-25-183-00
62	20 949	5 278 007 000 001	těsnění hořákové desky NAOS K4	1				GM10-25-171-02
63	20 930	5 631 007 000 001	izolace hořákové desky	1				GM10-25-125-02
64		NEJÍ NAHRADNÍM DÍLEM	hořák (BLUEJET) s hořákovou deskou	1				
65	20934	5 311 007 300 005	matice hořákové desky	4				GM10-05-071-00
66	20 874	5 484 007 005 002	hlídací elektroda	1				GM10-35-245-03
67	20 932	5 273 007 200 002	těsnění ionizační elektrody	1				GM10-25-201-00
68	20 875	5 484 007 004 002	zapalovací elektroda	1				GM10-35-244-03
69	20 931	5 273 007 200 001	těsnění zapalovací elektrody	1				GM10-25-200-00
70	20 933	5 309 007 100 001	šrouby elektrod	4				GM10-05-073-00

Pozice	Objednací kód	Číslo položky	Název	Počet kusů	Počet kusů pro jednotlivé varianty			Objednací kód (externí dodavatelé)
					K4G1H24XX	K4G2H24XX	K4G3H24XX	
			<i>Ostatní příslušenství</i>					
	21 970	5 405 007 001 028	kabel zapalovací elektrody NAOS HONEYWELL	1				
	11 297	5 341 517 312 515	FLEXO šňůra	1				
	22 185	5 405 007 002 003	ventil pět tlakový 3 bar NAOS (KOD 21000607200600)	1				21000607200600
	22 186	5 405 007 002 011	ventil samoodvzdušňovací NAOS K4H (KOD 21000605602900)	1				21000605602900
	22 190	5 405 007 001 032	čidlo venkovní SO 10079U (Honeywell)	1				
	21 207	5 484 007 000 011	opentherm regulátor CR04 (OBJ.CIS. CR11006) drátová verze, JAZYK:	1				
	22 180	5 484 007 000 016	opentherm regulátor CR04 (OBJ.CIS. CR11005) drátová verze, JAZYK:	1				
	22 133	5 484 007 000 014	opentherm regulátor CR04 (OBJ.CIS. CRF11105) bezdrátová verze, JA	1				
	22 181	5 484 007 000 015	opentherm regulátor CR04 (OBJ.CIS. CRF11101) bezdrátová verze, JA	1				
	20 912	5 484 007 001 001	výměník TV 14 desek E5T			1		21000605201100
			<i>Těsnění hydrobloku</i>					
	20 936	5 273 007 100 014	těsnění OR $\phi 17,86 \times 2,62$		5	9	5	21000606701200
	20 937	5 273 007 100 009	těsnění OR $\phi 9,25 \times 1,78$	1				21000606701000
	20 938	5 273 007 100 012	těsnění 24 x 16 x 2				1	00046240190110
	21 834	5 273 007 100 004	těsnění 8 x 4 x 1		2			00046240190140
	20 939	5 273 007 100 013	těsnění 27 x 34 x 2				2	00046240190190
	20 940	5 273 007 100 011	těsnění 8 x 4 x 2				2	21000607901500
	20 941	5 273 007 100 007	těsnění OR $\phi 13,95 \times 2,62$			3	1	21000606700700
	20 942	5 273 007 100 010	těsnění OR $\phi 7,59 \times 2,62$		1	2	1	21000606702200
	20 943	5 273 007 100 008	těsnění 21 x 28 x 2				2	21000607900800
	20 944	5 273 007 100 006	těsnění 18 x 10 x 2			2	1	00046240190150
			<i>Těsnění výměníku</i>					
	20915	5 273 007 000 003	těsnění OR $\phi 18 \times 2,8$	2				