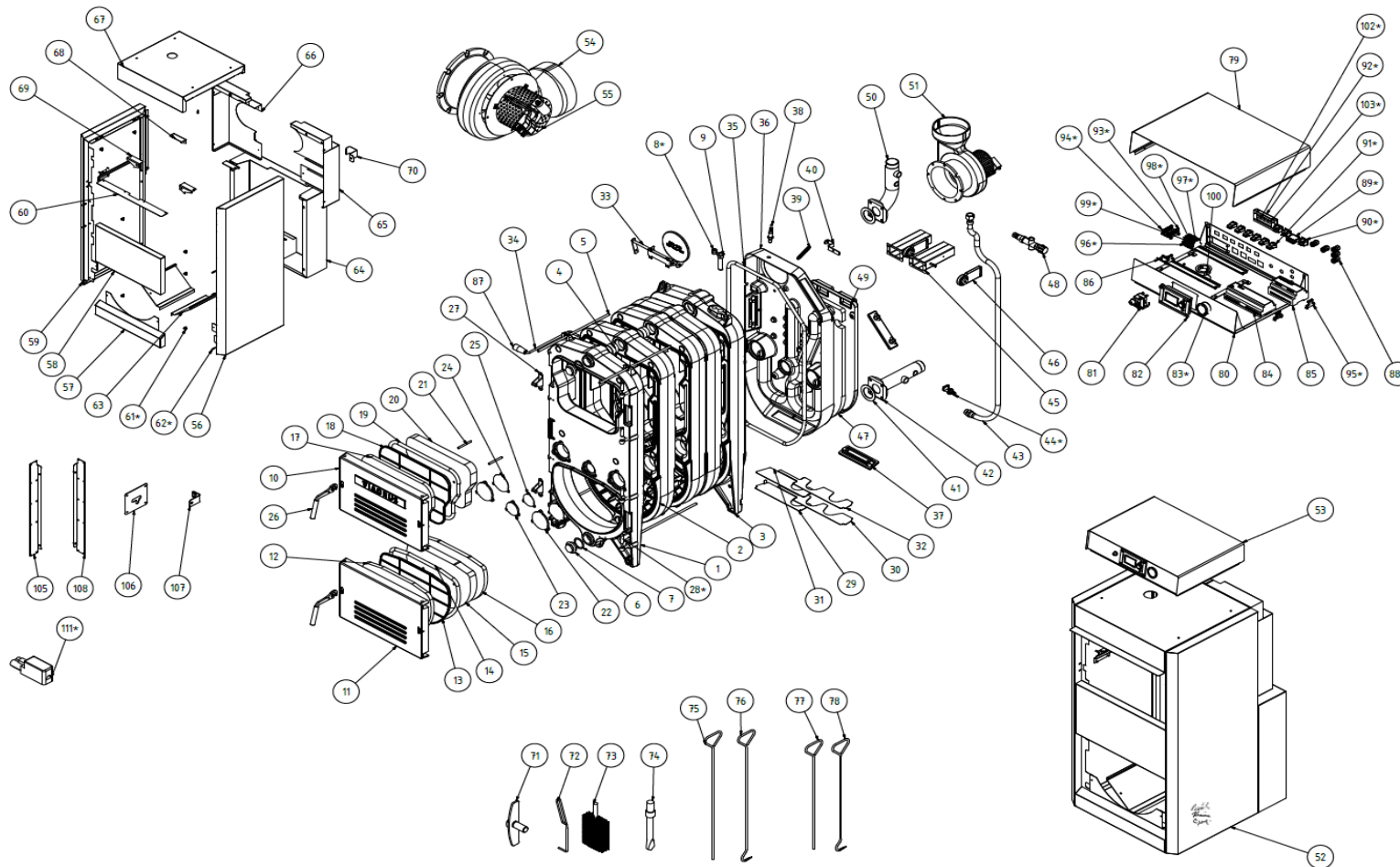
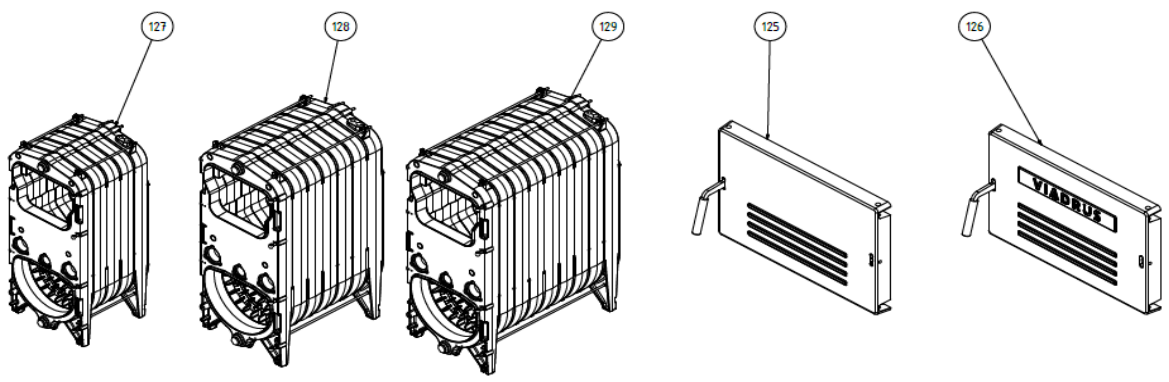
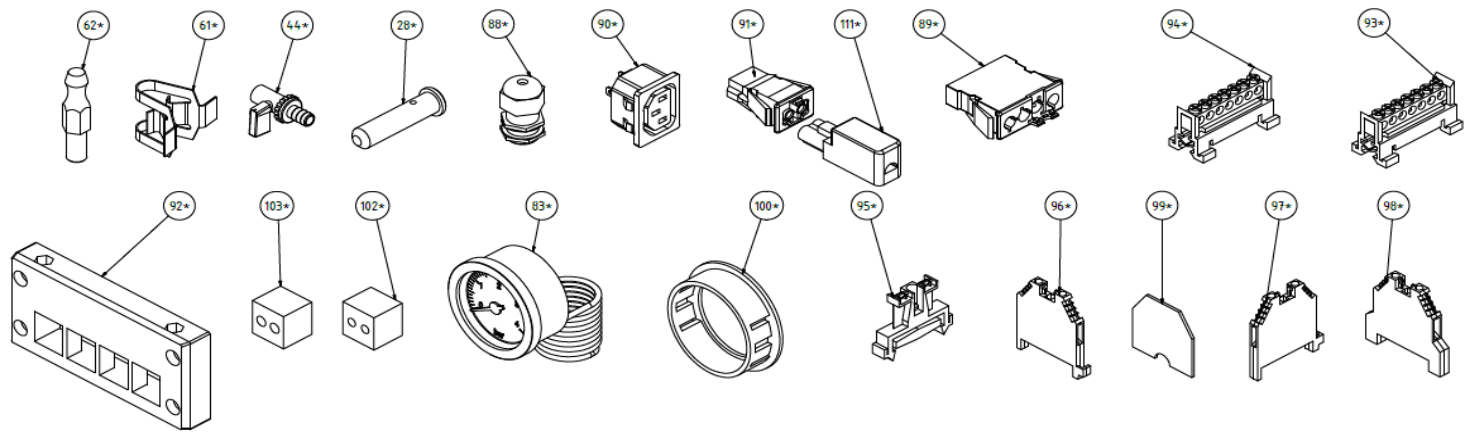


# SEZNAM NÁHRADNÍCH DÍLŮ KOTLE P7C



Pozice součástí označené symbolem \* jsou vyzobrazeny v detailech v obrázku na další stránce



Pozice	Objednáací kód	Název	Počet kusů pro jednotlivé velikosti				Hmotnost [kg/ks]
			5 - 9 čl.	5 čl.	7 čl.	9 čl.	
1	22 630	Článek přední (kompl.)	1				68,845
2	22 631	Článek střední (kompl.)		3	5	7	49,583
3	22 632	Článek zadní (kompl.)	1				
4	4 624	Kotlová vsuvka (průměr 56 mm)		8	12	16	0,136
5	22 633	Šroub kotevní 5 čl.		4			0,284
5	22 634	Šroub kotevní 7 čl.			4		0,409
5	22 635	Šroub kotevní 9 čl.				4	0,533
6	2 492	Zátka G 1 1/2"	2				0,345
7	8 853	Těsnění 60x48x2	2				0,002
8	2 410	Zpětný ventil manometru 1/2"	1				
9	22 773	Jímka termostatu 3/4" L 100	1				
10	22 772	Víko příkládacích dvířek (RAL 9005)	1				12,073
11	22 649	Víko popelníkových dvířek (RAL 9005)	1				12,775
12	22 642	Izolace popelníkových dvířek	1				0,213
13	22 650	Deska ochranná popelníkových dvířek (RAL 9005)	1				5,534
14	22 651	Šňůra těsnící PR18 L 1281	1				0,283
15	22 666	Izolace popelníkových dvířek 2	1				4,053
16	22 668	Izolace popelníkových dvířek 3	1				2,027
17	22 640	Izolace příkládací dvířka	1				0,227
18	22 639	Deska ochranná příkládacích dvířek (RAL 9005 )	1				5,834
19	22 642	Šňůra těsnící R18 L 1370	1				0,303
20	22 667	Izolace příkládacích dvířek 2	1				1,754
21	22 636	Tyč závitová	5				0,033
22	22 646	Deska uzávěrná 1 (Ral 9005)	2				0,363
23	22 647	Deska uzávěrná 2 (Ral 9005)	1				0,213
24	22 659	Těsnění 95 x 2	2				0,015
25	22 660	Těsnění 68 x 2	1				0,008
26	22 641	Západka sestava	2				0,243
27	22 652	Opěrka západky se středícím kroužkem sestava	2				0,120
28	22 654	Čep dvířek	4				0,048
29	22 662	Turbulátor 1	1				0,234
30	22 663	Turbulátor 2	1				0,235
31	22 664	Turbulátor 3	1				0,244
32	22 665	Turbulátor 4	1				0,236
33	22 657	Klapka sestava	1				1,674
34	22 821	Táhlo klapky	1				0,277
35	22 661	Šňůra těsnící R 16 L 2639	1				0,584
36	22 643	Nástavec kouřový (RAL 9005)	1				33,704

37	22 656	Poklop čistící 2 sestava	3				0,568
38	22 755	Lamda sonda	1				
39	22 911	Pružina 1,5x14x60	1				0,006
40	22 730	PLAST KONZOLA PRUZINY P7C V.C.20537 (RAL 9005)	1				0,077
41	9 031	Těsnění 90x60x3 v.c.11722 U22,U26	2				
42	22 733	Příruba vratné vody se závitem	1				1,910
43	22 736	Hadice propojovací sestava	1				
44	3 787	Kohout plnicí a vypouštěcí G 1/2"	1				0,183
45	22 735	Příruba s klapkou sestava	2				0,650
46	22 757	Pohon klapek SAV, PAV: Belímo CM24X-SR Type # CMA - 030 F01 011	2				
47	22 655	Izolace víka	1				6,290
48	14 826	Ventil dvoucestný bezpečnostní DBV 1_02	1				
49	22 645	Víko kouřového nástavce (RAL 9005)	1				11,883
50	16 420	Příruba topné vody se závitem	1				2,071
51	21 027	Ulita s ventilátorem sestava	1				13,400
52	22 684	Plech s izolací 5 čl.		1			27,240
52	22 685	Plech s izolací 7 čl.			1		32,885
52	22 686	Plech s izolací 9 čl.				1	38,579
53	22 738	Skříň ovládací P7C KOMPLET	1				
54	21 646	Ulita (oprac.)	1				9,590
55	20 528	VENTILATOR R2E180-CG82-35	1				
56	22 698	PLAST BOCNI PRAVY P7C 5 CL. SESTAVA V.C.19808 (RAL 9005)					6,404
56	22 700	PLAST BOCNI PRAVY P7C 7 CL. SESTAVA V.C.20348 (RAL 9005)					8,229
56	22 702	PLAST BOCNI PRAVY P7C 9 CL. SESTAVA V.C.20333 (RAL 9005)					10,099
57	22 713	PLAST PREDNI SPODNI IBC P7C V.C.21344 (RAL 6017)	1				0,850
58	22 711	PLAST PREDNI STREDNI P7C V.C.19819 (RAL 6017)	1				1,736
59	22 692	PLAST BOCNI LEVY P7C 5 CL. SESTAVA V.C.19807 (RAL 9005)		1			6,513
59	22 694	PLAST BOCNI LEVY P7C 7 CL. SESTAVA V.C.20346 (RAL 9005)			1		8,338
59	22 696	PLAST BOCNI LEVY P7C 9 CL. SESTAVA V.C.20331 (RAL 9005)				1	10,208
60	22 710	PLAST CLONA PREDNI P7C V.C.20328 (RAL 9005)	1				0,260
61	5 232	Úchytka pérová	10				
62	5 236	Trn spojovací	10				
63	22 723	PLAST SPODNI P7C V.C.21026 (RAL 9005)		2	2		0,648
63	22 724	PLAST SPODNI P7C 9 CL. V.C. 21027 (RAL 9005)				2	1,275
64	22 690	PLAST ZADNI P7C V.C.19802 (RAL 9005)	1				5,656
65	22 722	PLAST ZADNI LEVY P7C V.C. 20943 (RAL 9005)	1				1,768
66	22 720	PLAST ZADNI PRAVY P7C V.C. 20944 (RAL 9005)	1				1,571
67	22 704	PLAST HORNI P7C 5 CL. SESTAVA V.C.19817 (RAL 6017)		1			3,345
67	22 706	PLAST HORNI P7C 7 CL. SESTAVA V.C.20344 (RAL 6017)			1		4,262
67	22 708	PLAST HORNI P7C 9 CL. SESTAVA V.C.20327 (RAL 6017)				1	5,199

68	22 725	PLAST KONZOLA PLASTE 1 P7C SESTAVA V.C.20133 (RAL 9005)	2				0,121
69	22 727	PLAST KONZOLA PLASTE 2 P7C SESTAVA V.C.20134 (RAL 9005)	2				0,121
70	22 729	DRZAK PROPOJOVACÍ HADICE P7C V.C. 21338 (RAL 9005)	1				
71	15 530	Čistič sestava	1				
72	8 900	Manipulační klíč	1				
73	2 736	Kartáč	1				
74	11 065	Hrot na bodec	1				
75	2 151	Násada dlouhá sestava	1				
76	9 823	Hák na škvárování dlouhý	1				
77	9 943	Násada krátká sestava	1				
78	9 941	Hák na škvárování krátký	1				
79	22 739	Díl horní ovládací skříň sestava(RAL 6017)	1				1,662
80	22 740	Díl spodní ovládací skříň sestava (RAL 9005)	1				1,884
81	13 878	Termostat bezpečnostní (kap. 1500 mm) TY 95 H 961.11348.00AM	1				
82	22 749	Ovládací jednotka typ: Panel ecoMAX 860D1	1				
83	17 370	Manometr	1				
84	22 748	Řídicí jednotka ecoMAX 860D1	1				
85	22 754	Modul LAMBDA - typ: ecoLAMBDA 2	1				
86	22 742	Lišta DIN 328x35	1				
87	22 731	Rukojeť kónická M10	1				
88	22 756	Vývodka PG 9 (obj. kód: 3211, barva: černá)	5				
89	22 743	Vidlicový díl GST 18/4 F B2 Z RV	1				
90	22 745	Síťový EURO napájecí konektor K2415	3				
91	11 883	Vidlicový díl ST 17/2 SR GR	6				
92	14 949	Vývodka kabelová Icotek Kel 16/4	1				
93	16 111	Svorka ochranná PE7 (ochranný můstek; barva: zelená; typ: PE7)	1				
94	16 110	Svorka nulová N7 (nulový můstek; barva: modrá; typ: N7)	1				
95	19 676	Koncová svorka (barva: bílá; typ: RSA L 35; obj. kód: F 111110)	5				
96	16 112	Svorka RSA (barva: bílá; typ: RSA 2,5A; obj. kód: A 121111)	7				
97	19 663	SVORKA RADOVA MODRA RSA 2,5A A121121	1				
98	19 662	Svorka RSA PE (barva: zeleno/žlutá; typ: RSA 2,5A; obj. kód: A 521230)	1				
99	16 113	Přepážka koncová (barva: bílá; typ: RSA 2,5A; obj. kód: B 621111)	1				
100	19 555	Průchodka 57,2 velká,151519	1				
101	22 741	ELEKTROINSTALACE	1				
102	22 759	Vývodková vložka KT 2/5	1				
103	14 950	Vývodková vložka KT 2/6	2				
104	14 951	Vývodková vložka KT 4/4	1				
105	22 719	PLAST KRYCI 2 P7C SESTAVA V.C.20669 (RAL 9005)	1				0,302
106	22 715	PLAST ZARAZKA TAHLA P7C V.C.20538 (RAL 6017)	1				0,103
107	22 728	PLAST KONZOLA BOCNIHO PLECHU ZADNI P7C V.C.19809 (RAL 9005)	2				0,026

108	22 717	PLAST KRYCI P7C SESTAVA V.C.21008 (RAL 9005)	1					0,302
109	20 540	BALICEK PRISLUS. P7C (VIADRUS)	1					
110	22 804	Konektor Wieland GST18/4 S B1 Z R1	2					
111	22302 nebo 9002	Konektor dvoupólový ST/2B1 nebo Konektor (zástrčka) ST 17/2 - 93.941.0958.0 (do vybrání sklad. zásob)	6					
112	20 526	Konektor třípólový ST 18/3B1	1					
113	17 565	KONEKTOR NA NAPAJEJCI KABEL PC GST 749	3					
114	22 758	Konektor Wieland GST 18/4 S S1 Z R1	3					
115	22 750	Kabel pro ovládací jednotku: TECHNOKABEL YTLyP 4x0,12, délka: 400mm	1					
116	22 751	Čidlo kotle CT4 délka: 1000mm	1					
117	22 752	Čidlo TV CT4 délka: 4000mm	1					
118	22 753	Spalinové čidlo typ CT2s-2.K : délka kabelu:3000mm, délka čidla:300mm	1					
119	22 746	Nálepka elektro spodní	1					
120	22 747	Nálepka elektro horní	1					
121	22 308	Šroub ST 2,9 x 9,5	4					
122	22 309	Šroub M5x12	4					
123	9 983	Podložka 5,3 vějířovitá	4					
124	7 662	Pružinka vlnitá 4555.25.2A	1					
125	22 648	Dviřka popelníková sestava	1					19,120
126	22 637	Dviřka příkladací sestava	1					18,769
127	22 627	Těleso kotlové 5 čl.	1					316,868
128	22 628	Těleso kotlové 7 čl.	1					416,106
129	22 629	Těleso kotlové 9 čl.	1					515,434
130	22 669	Tryska 5 čl.		1				
131	22 670	Keramika střední 5 čl.		1				
132	22 671	Keramika horní 5 čl.		1				
133	22 672	Keramika pravá		1	1		1	
134	22 673	Keramika levá		1	1		1	
135	22 674	Tryska střední			1		1	
136	22 675	Tryska přední			1		1	
137	22 676	Keramika střední 7 čl.			1			
138	22 677	Keramika horní 7 čl.			1		1	
139	22 678	Tryska zadní	1				1	
140	22 679	Keramika střední 9 čl.	1				1	
141	22 680	Keramika střední krajní 9 čl.	1				1	
142	22 681	Keramika pravá přední			1		2	
143	22 682	Keramika levá přední			1		2	
144	22 683	Keramika horní krajní			1		2	