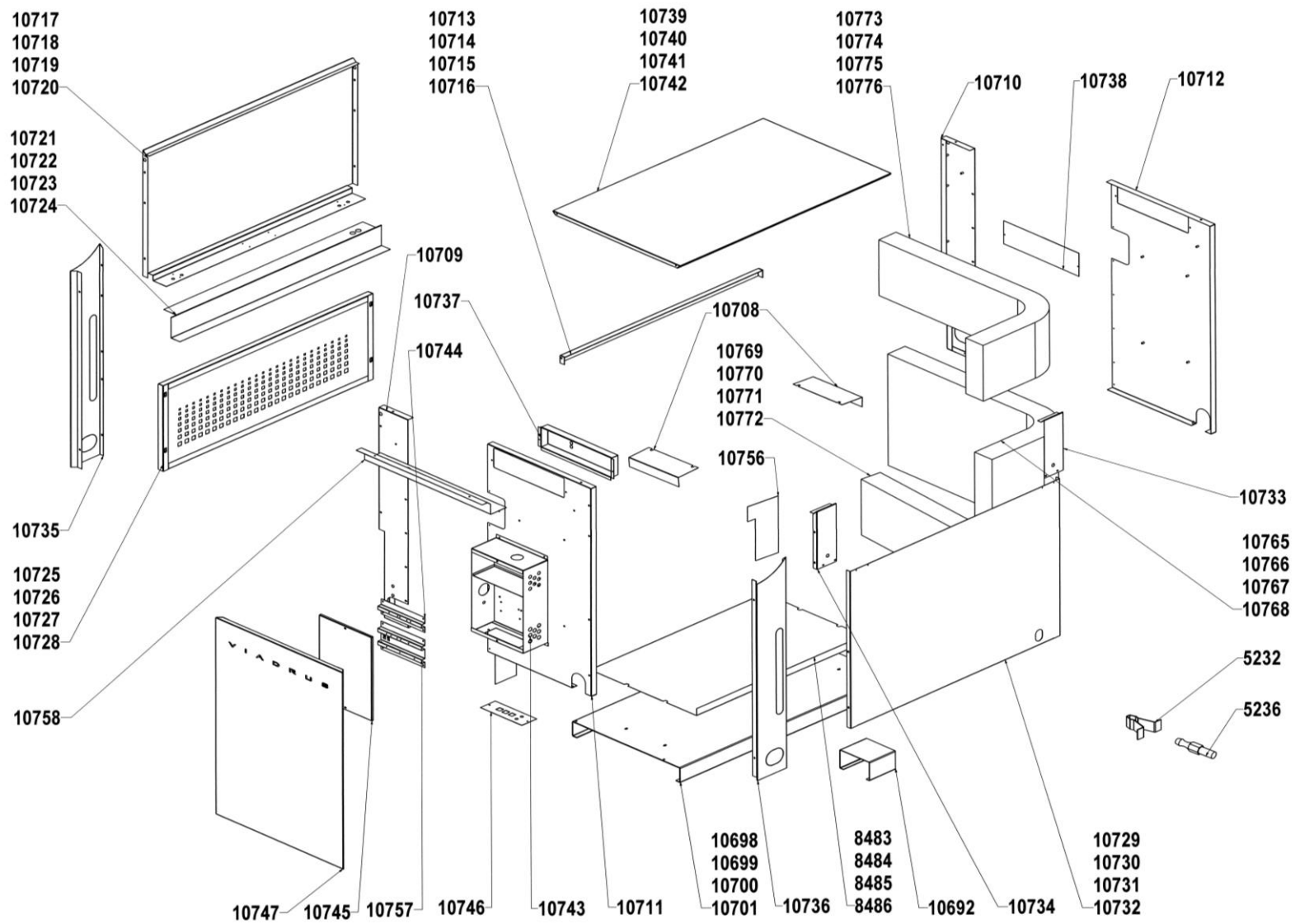
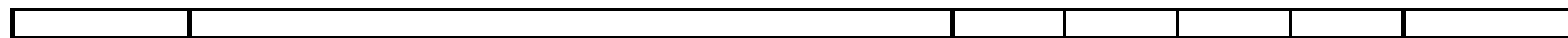
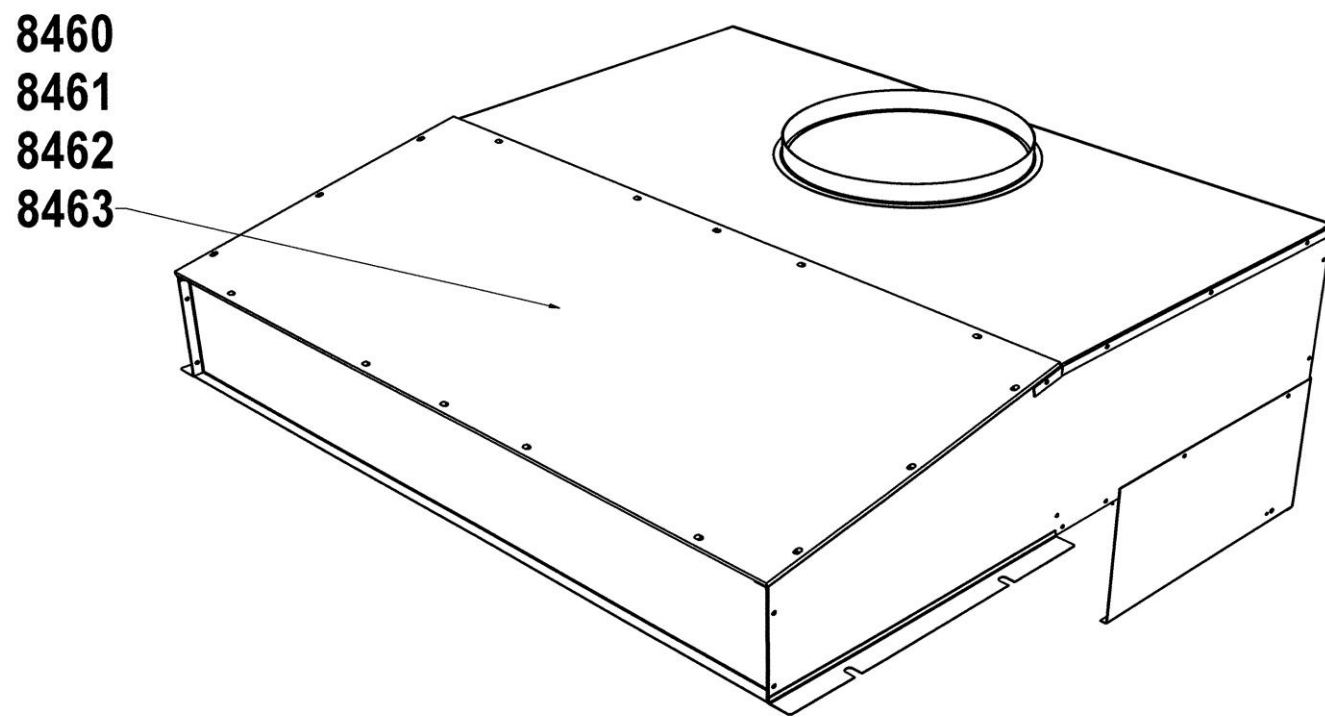


Objednací kód	Název součásti	Počet kusů dle velikosti kotle				Hmotnost (kg/ks)
		160 kW	190 kW	220 kW	250 kW	
		11	13	15	17	
8 466	hořáková deska včetně rozvaděče plynu a okének	1				6,200
8 467	hořáková deska včetně rozvaděče plynu a okének		1			7,400
8 468	hořáková deska včetně rozvaděče plynu a okének			1		8,600
8 469	hořáková deska včetně rozvaděče plynu a okének				1	9,800
10 693	tryska $\phi$ 3,5 mm	10	12	14	16	0,002
7 007	hořáková trubice FURIGAS	10	12	14	16	1,470
10 760	izolace L x 175 - 20	1				1,600
10 761	izolace L x 175 - 20		1			1,900
10 762	izolace L x 175 - 20			1		2,200
10 763	izolace L x 175 - 20				1	2,500
10 764	izolace 57 x 138 - 20	2	2	2	2	0,300
5 190	hlídací elektroda hlavního hořáku IS 011	1	1	1	1	0,028
6 404	zátku Js 1 1/2"		1	1	1	0,193
2 744	zátku Js 1"	1				0,112
10 697	krycí příruba elektrody	1	1	1	1	0,022
8 521	stabilizátor hořák. trubic L x 113 - 1	1				0,760
8 522	stabilizátor hořák. trubic L x 113 - 1		1			0,920
8 523	stabilizátor hořák. trubic L x 113 - 1			1		1,080
8 524	stabilizátor hořák. trubic L x 113 - 1				1	1,240
10 702	šroubení přímé s plochým těsněním vnitřní/vnější závit G 1 1/2"			1	1	0,750
2 724	šroubení přímé s plochým těsněním vnitřní/vnější závit G 1"	1	1			0,360
10 703	Přívod plynu -Trubka 1 1/2"			1	1	1,745
10 704	Přívod plynu -Trubka 1"	1	1			1,204
10 755	paralelně vlnitá trubka DN 8 ( $\phi$ 11,7/8,1mm) osazena z obou stran převlečnou maticí G 3/8" a těsnícím O kroužkem	1	1	1	1	-
10 706	redukce G 3/8" / M 12 x 1,5	1	1	1	1	0,035
10 707	redukce G 3/8" / G 1/4"	1	1	1	1	0,035
-	<b>plynový multiblok DUNGS vč. manostatu hlídání vstup. tlaku plynu</b>	1	1	1	1	
7 019	MB-ZRDLE 412 B01 S22 včetně sondy a těsnění "O" kroužku - 225 021	1	1			6,470
7 806	vstupní příruba Rp 1" vč. 2 ks šroubů, matic a těsnění "O" kroužku - 134 940	1	1			0,400



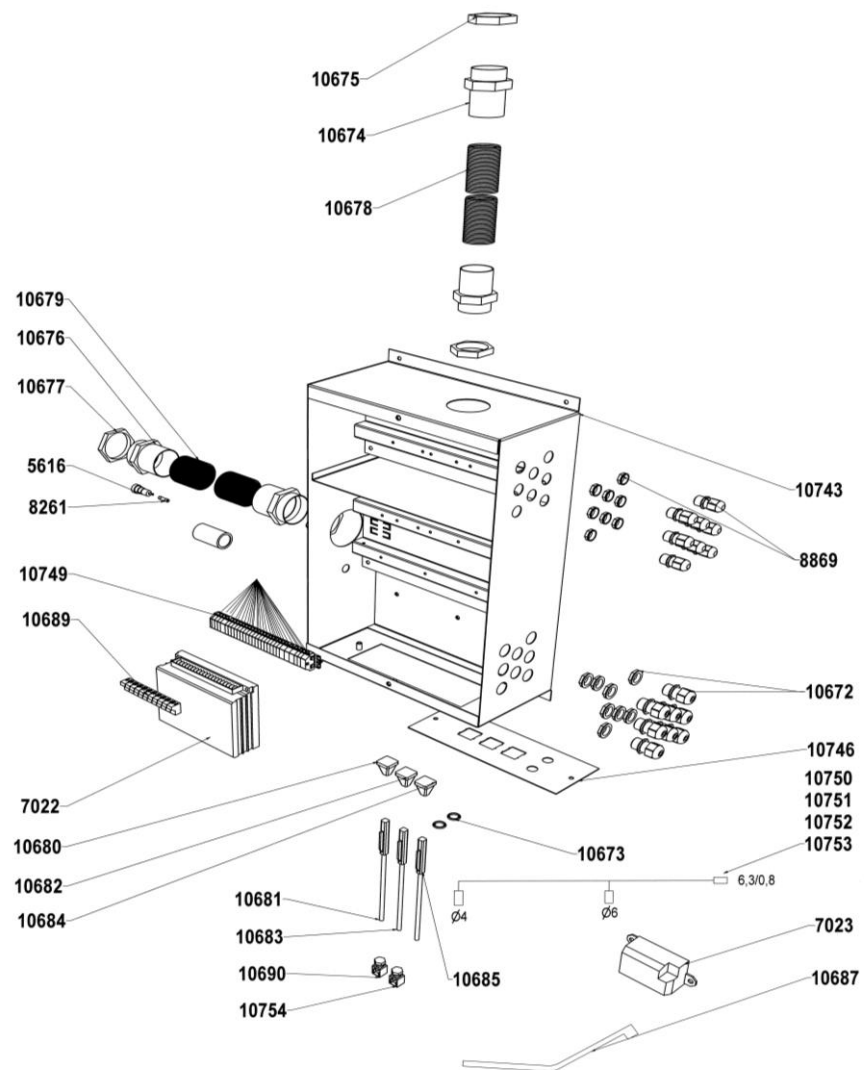




Objednací kód	Název součásti	Počet kusů dle velikosti kotle				Hmotnost (kg/ks)
		160 kW	190 kW	220 kW	250 kW	
		11	13	15	17	
-	<b>izolace kotlového tělesa vč. horizontálního přerušovače tahu</b>					
10 765	kotlové těleso nad hořákem - pás izolace L x 600, UNI100	1				3,500
10 766	kotlové těleso nad hořákem - pás izolace L x 600, UNI100		1			
10 767	kotlové těleso nad hořákem - pás izolace L x 600, UNI100			1		
10 768	kotlové těleso nad hořákem - pás izolace L x 600, UNI100				1	
10 769	kotlové těleso - spodní část - pás izolace L1 x 300, UNI100	1				
10 770	kotlové těleso - spodní část - pás izolace L1 x 300, UNI100		1			
10 771	kotlové těleso - spodní část - pás izolace L1 x 300, UNI100			1		
10 772	kotlové těleso - spodní část - pás izolace L1 x 300, UNI100				1	
10 773	obvod horizont.přerušovače tahu - pás izolace L1 x 300, UNI100	1				
10 774	obvod horizont.přerušovače tahu - pás izolace L1 x 300, UNI100		1			
10 775	obvod horizont.přerušovače tahu - pás izolace L1 x 300, UNI100			1		
10 776	obvod horizont.přerušovače tahu - pás izolace L1 x 300, UNI100				1	
10 708	opěrka 282 x 117 x 50 - 2,5	2	2	2	2	0,900
10 709	boční díl pláště A pravý 1175,5x222,5-1	1	1	1	1	1,837
10 710	boční díl pláště A levý 1175,5x222,5-1	1	1	1	1	1,837
10 711	boční díl pláště B pravý 620,5x1175,5-1	1	1	1	1	5,169
10 712	boční díl pláště B levý 620,5 x 1175,5 -1	1	1	1	1	5,169
10 713	konzola pláště - kompletní 64 x L - 2	1				1,177
10 714	konzola pláště - kompletní 64 x L - 2		1			1,372
10 715	konzola pláště - kompletní 64 x L - 2			1		1,567
10 716	konzola pláště - kompletní 64 x L - 2				1	1,763
10 717	přední díl pláště 705xL-1	1				8,307
10 718	přední díl pláště 705xL-1		1			9,574
10 719	přední díl pláště 705xL-1			1		10,842
10 720	přední díl pláště 705xL-1				1	12,110
10 721	konzola 205 x L - 1	1				1,660
10 722	konzola 205 x L - 1		1			1,930
10 723	konzola 205 x L - 1			1		2,210
10 724	konzola 205 x L - 1				1	2,480
10 756	krycí plech 305 x 161 - 1	2	2	2	2	0,300
10 725	kryt hořáku 460 x L - 1	1				5,515

Objednáací kód	Název součásti	Počet kusů dle velikosti kotle				Hmotnost (kg/ks)
		160 kW	190 kW	220 kW	250 kW	
		11	13	15	17	
10 726	kryt hořáku 460 x L - 1		1			6,320
10 727	kryt hořáku 460 x L - 1			1		7,125
10 728	kryt hořáku 460 x L - 1				1	7,930
10 729	zadní díl pláště spodní L x 844 - 1	1				8,300
10 730	zadní díl pláště spodní L x 844 - 1		1			9,500
10 731	zadní díl pláště spodní L x 844 - 1			1		10,800
10 732	zadní díl pláště spodní L x 844 - 1				1	12,100
10 733	boční díl levý - zadní díl pláště 314 x 110 - 1	1	1	1	1	0,348
10 734	boční díl pravý - zadní díl pláště 314 x 110 - 1	1	1	1	1	0,348
10 735	boční díl předního pláště levý 1133,2x170,1 -1	1	1	1	1	2,026
10 736	boční díl předního pláště pravý 1133,2x170,1 -1	1	1	1	1	2,026
10 737	montážní deska přední 435x124-1	1	1	1	1	0,724
10 738	montážní deska zadní 124x435-1	1	1	1	1	0,423
10 779	Elektropanel	1	1	1	1	0,337
10 758	konzola elektropanelu 724x239-1	1	1	1	1	1,307
10 517	Kryt elektropanelu	1	1	1	1	0,269
10 739	horní víko pláště 733 x L - 1	1				7,928
10 740	horní víko pláště 733 x L - 1		1			9,089
10 741	horní víko pláště 733 x L - 1			1		10,251
10 742	horní víko pláště 733 x L - 1				1	11,412
10 743	rozdávěcí skříň 446x296x145-1	1	1	1	1	2,017
10 744	montážní konzola malá 250x 80-1	1	1	1	1	0,185
10 757	montážní konzola velká 150x250 -1	1	1	1	1	0,347
10 745	víko rozváděcí skříň 300x450-1	1	1	1	1	1,155
10 746	krycí deska DUNGS 236x85-1	1	1	1	1	0,143
10 747	přední díl pláště s nápisem 733,8x1057,5-1	1	1	1	1	7,252
5 232	tvárová pružinka	8	8	8	8	0,001
5 236	tvárová kuželka	8	8	8	8	0,003
8 483	ochranný plech L x 660 x 0,5	1				2,570
8 484	ochranný plech L x 660 x 0,5		1			3,070
8 485	ochranný plech L x 660 x 0,5			1		3,570
		<b>Počet kusů dle velikosti kotle</b>				<b>Hmotnost</b>





Počet kusů dle velikosti kotle

Hmotnost

Objednáací kód	Název součásti	160 kW	190 kW	220 kW	250 kW	Hmotnost (kg/ks)
		11	13	15	17	
5 224	síťový modul L+G 144 x 96	1	1	1	1	
10 749	Svazek vodičů - bez VNV	1	1	1	1	
10 694	štítek svorkovnice	1	1	1	1	
10 750	Vodič CSAO 1 x 0,5	1				
10 751	Vodič CSAO 1 x 0,5		1			
10 752	Vodič CSAO 1 x 0,5			1		
10 753	Vodič CSAO 1 x 0,5				1	
9 986	stahovací pásek	1	1	1	1	
5 225	vypínač zelený, kontrolka oranžová C5503/0430AL	1	1	1	1	
5 319	tlačítko oranžové C5555AL	1	1	1	1	
8 260	přepínač I/II C1500/1500AL	1	1	1	1	
5 616	pojistkové pouzdro PF16	2	2	2	2	0,002
7 033	trubičková pojistka 2,5A	1	1	1	1	0,001
8 261	trubičková pojistka 4A	1	1	1	1	0,001
5 228	termostat kotlový č.721.X2228.02 - TG200 (0°-85°)	1	1	1	1	0,105
4 396	term. bezpeč. 961.113.28.00A-TG400	1	1	1	1	0,101
5 229	termostat spalin 961.90338 TG400 (kapilára 1,5m)	1	1	1	1	0,102
7 022	zapalovací automatika DGA1-65F MCD.10.1 kompl.230 V / 50 Hz - 225 726	1	1	1	1	0,160
10 689	sada konektorů k zapalovací automatice - 226 340, vč. vodičů k ionizačním elektrodám	1	1	1	1	
7 023	vysokonapěťový transformátor SATRONIK ZT 870	1	1	1	1	0,110
10 687	vysokonapěťový vodič SAE - 227 397	1	1	1	1	
10 688	konektor černý - MV 502 - 215 699	1	1	1	1	0,017
10 754	konektor černý pro multiblok - 210 319	1	1	1	1	0,017
10 690	konektor černý pro multiblok - 210 318	1	1	1	1	0,017
8 869	průchodka PG 9 , vč.matice	8	8	8	8	0,003
10 672	průchodka PG 11,vč.matice	8	8	8	8	0,003
10 674	koncovka průchodky PG 36	2	2	2	2	0,017
10 675	matice k hadici PG 36	2	2	2	2	0,004
10 678	chránička PG 36	1	1	1	1	0,200
10 676	koncovka průchodky PG 48	2	2	2	2	0,017
10 677	matice k hadici PG 48	2	2	2	2	0,004
10 679	chránička PG 48	1	1	1	1	0,420
		<b>Počet kusů dle velikosti kotle</b>				<b>Hmotnost</b>



