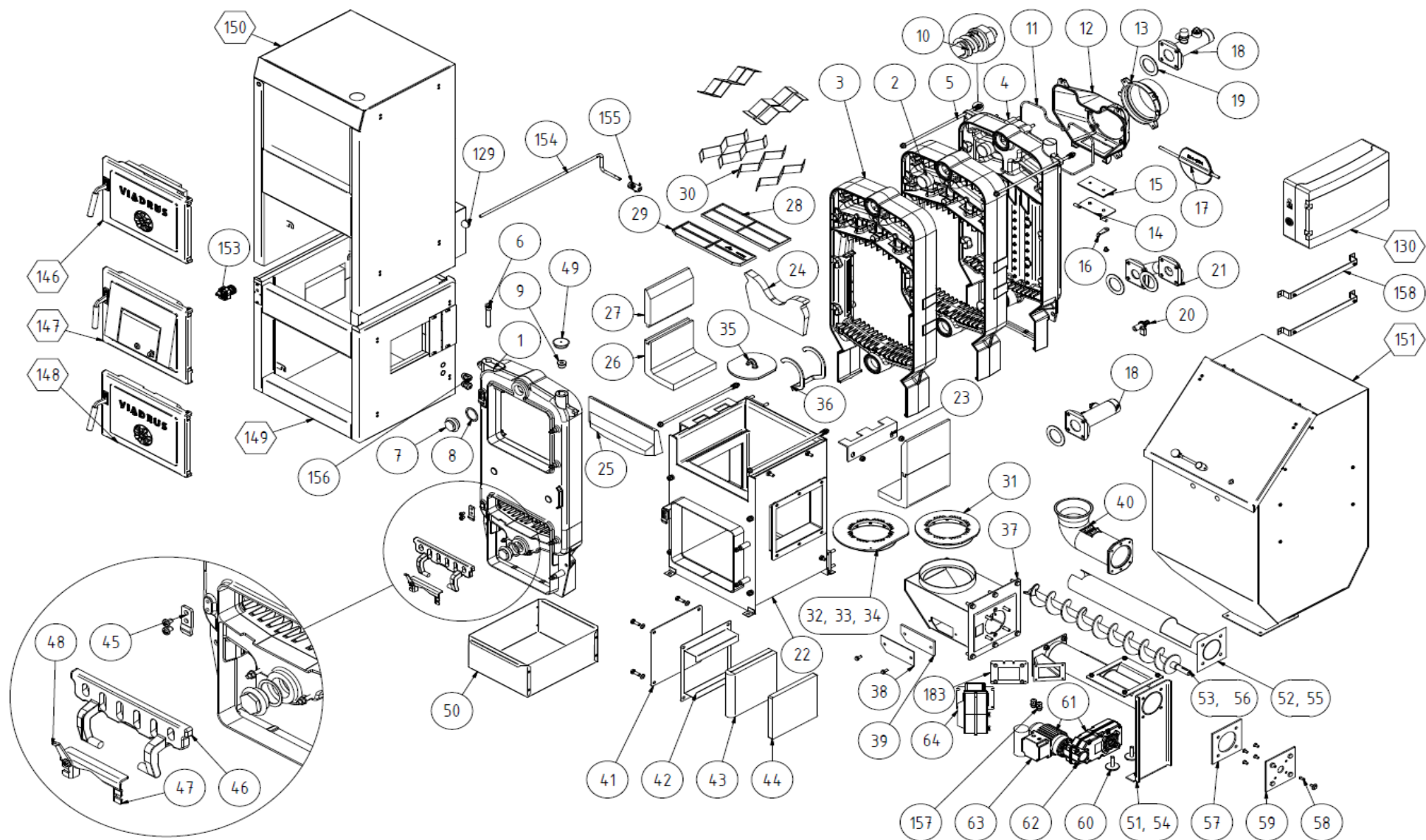
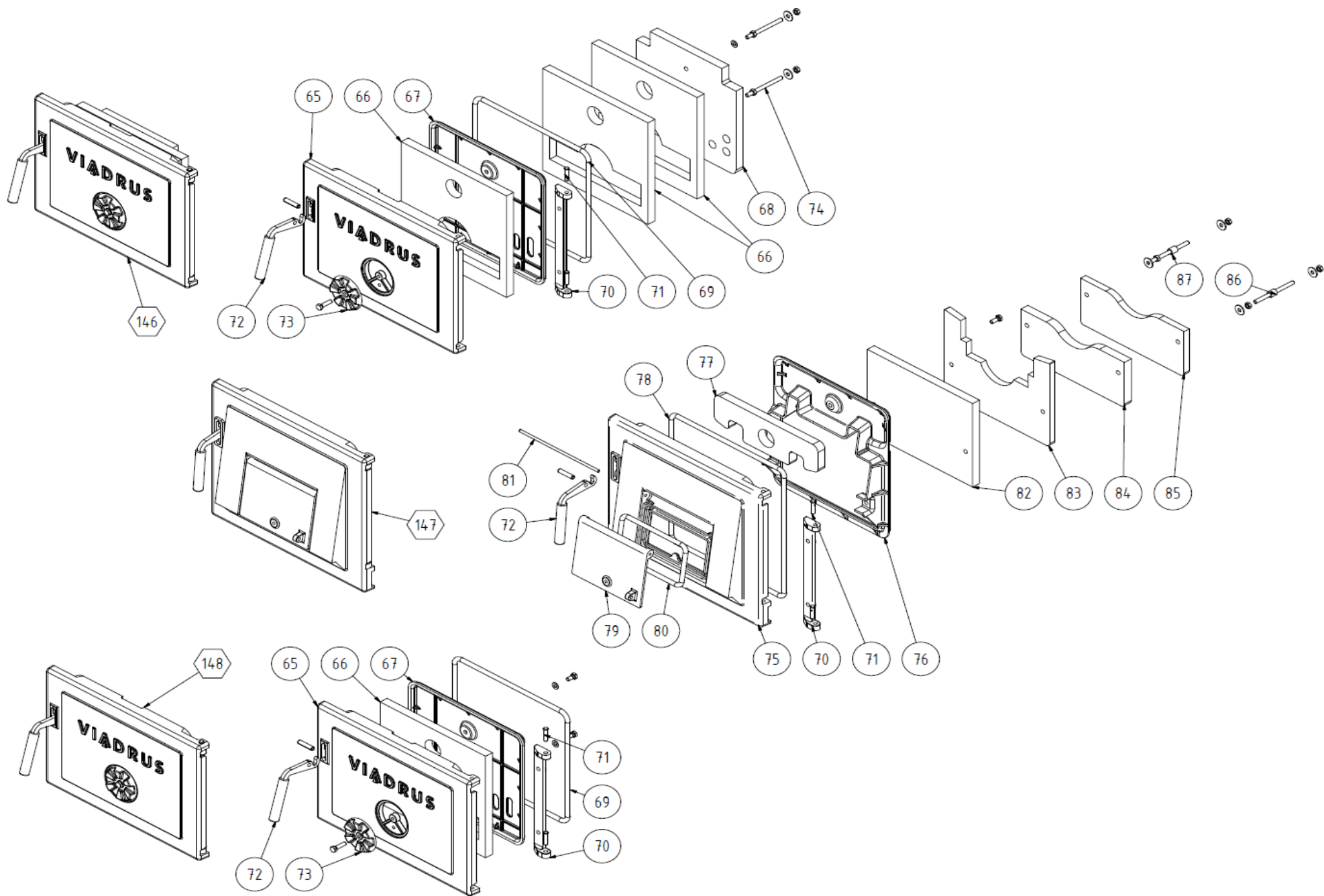


SEZNAM NÁHRADNÍCH DÍLŮ KOTLE HERCULES DUO

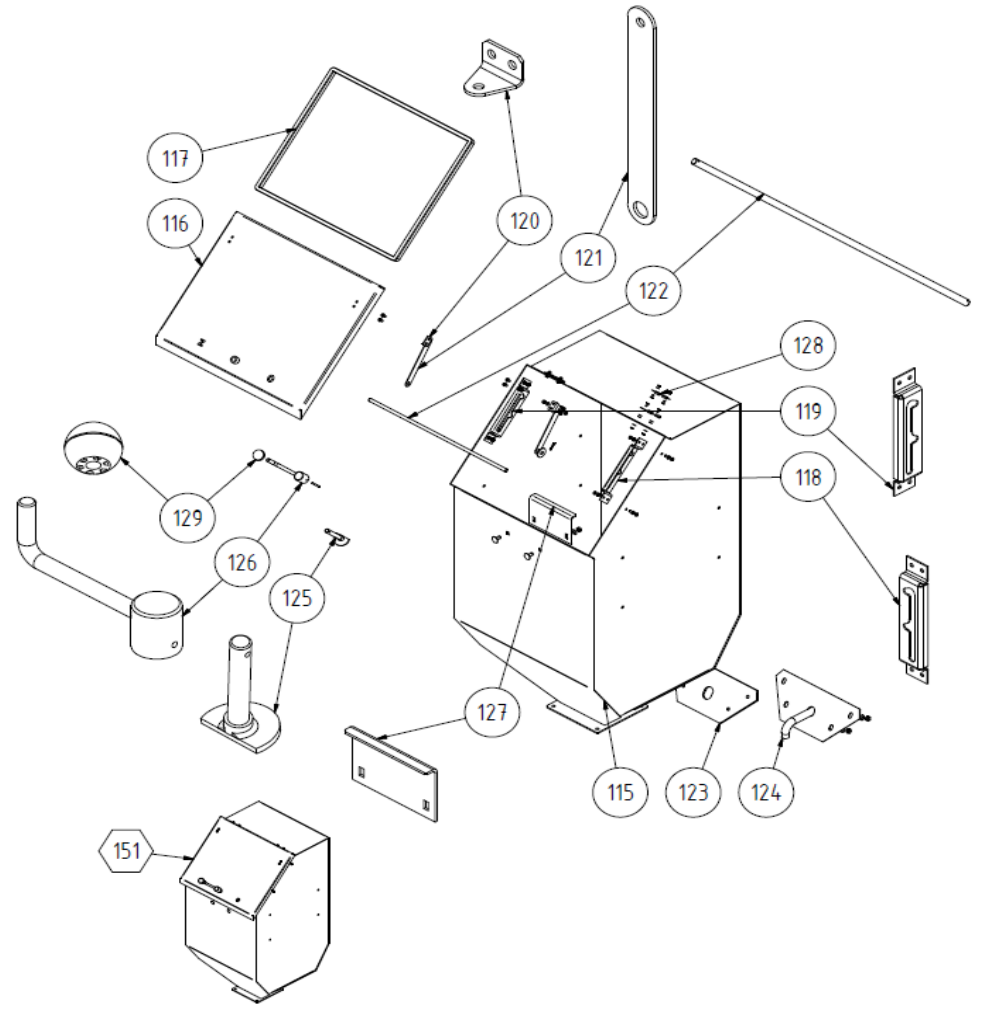
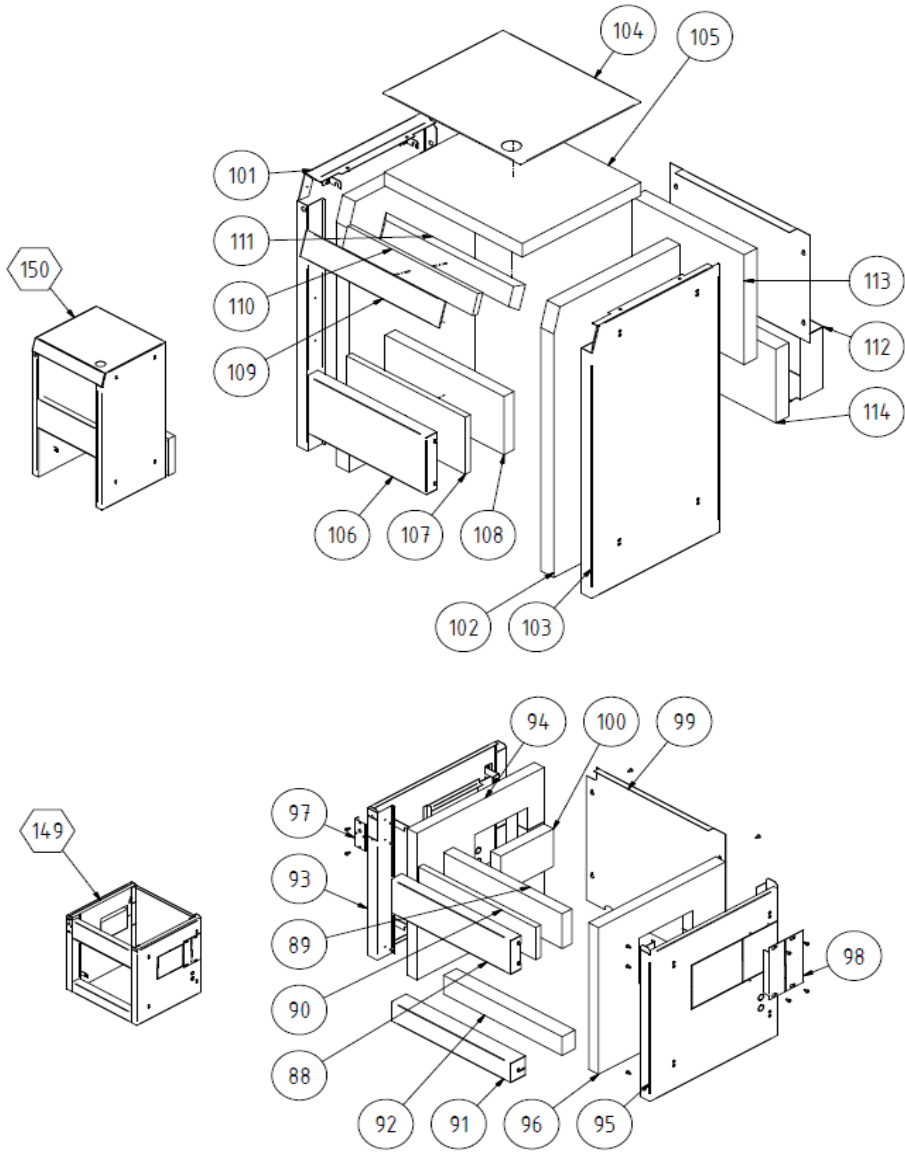


Pozice	Objednací kód	Název	Počet kusů pro jednotlivé velikosti					Hmotnost [kg/ks], plocha [m ²]
			4-7 čl.	4 čl.	5 čl.	6 čl.	7 čl.	
1	13 914	Přední článek upravený	1					43,152
2	4 624	kotlová vsuvka ϕ 56		6	8	10	12	0,136
3	13 916	Střední článek upravený		2	3	4	5	40,556
4	13 917	Zadní článek upravený	1					53,053
5	16 410	Kotevní šroub M10		4				0,253
5	16 411	Kotevní šroub M10			4			0,322
5	16 412	Kotevní šroub M10				4		0,39
5	16 413	Kotevní šroub M10					4	0,459
6	2 406	Jímka teploměru 15 x 16 - 100	1					0,052
7	15 235	Zátka G 1 1/2"	2					0,316
8	8 853	Těsnění 60x48x2	2					0,002
9	NENÍ NÁHRADNÍ DÍL	Šroubová zátka G 3/4"	1					0,079
10	16 267	Pružina	4					0,009
11	8 882	Těsnicí šňůra ϕ 6 (l=1130)	1					0,035
12	NENÍ NÁHRADNÍ DÍL	Kouřový nástavec	1					4,485
13	1 436	Nátrubek kouřový	1					1,657
14	7 443	Čisticí víko kouřového nástavce	1					0,020
15	6 981	Izolace čisticího víka kouřového nástavce	1					1,800
16	8 747	Obrtlík	1					0,025
17	1 435	Klapka kouřová sestava	1					1,112
18	16 421	Příruba topné a vratné vody se závitem	2					1,188
19	9 031	Těsnění 90x60x3	4					0,011
20	3 787	Plnicí a vypouštěcí kohout G 1/2"	1					0,183
21	13 858	Oblouk svařenec	1					1,736
22	13 857	Sestava podstavce 4 čl.		1				59,894
22	19 599	Sestava podstavce 5 čl.			1			73,312
22	19 600	Sestava podstavce 6 čl.				1		82,843
22	19 601	Sestava podstavce 7 čl.					1	94,412
23	13 866	Zamezovací profil		2	2			1,029
23	19 606	Zamezovací profil				2	2	1,519
24	19 412	Keramika zadní	1					2,658
25	19 413	Keramika přední	1					3,696
26	19 414	Keramika spodní 2 čl.		2	2			4,132
26	19 471	Keramika spodní 3 čl.				2		6,199
26	19 472	Keramika spodní 4 čl.					2	8,265
27	18 157	Šamotová deska horní 5 čl		2	2			2,331
27	18 159	Šamotová deska horní 6 čl				2		3,497
27	18 161	Šamotová deska horní 7 čl					2	4,663
28	9 929	Přepážka spalovacího prostoru		1	2	3	4	1,528

29	9 930	Přepážka spalovacího prostoru	1					1,331
30	17 299	Turbulátor		8				0,138
30	18 148	Turbulátor 6 čl.			8			0,110
30	18 149	Turbulátor 7 čl.				8		0,147
30	18 150	Turbulátor 8 čl.					8	0,184
31	19 669	Rošt (velikost 4 čl. hnědé a černé uhlí)		1				2,953
32	19 670	Rošt (velikost 4 čl. dřevěné pelety)		1				3,938
32	19 670	Rošt (velikost 5 čl. hnědé a černé uhlí, dřevěné pelety)			1			3,938
33	19 671	Rošt (velikost 6, 7 čl. hnědé a černé uhlí)				1	1	3,952
34	19 672	Rošt (velikost 6, 7 čl. dřevěné pelety)				1	1	3,938
35	15 790	Deflektor	1					2,279
36	19 667	Hák plechový	1					0,357
37	13 860	Směšovač	1					8,019
38	13 863	Víčko	2					0,267
39	13 864	Těsnění víčka	2					0,037
40	13 861	Retorta	1					7,035
41	13 865	Zaslepovací příruba	1					2,266
42	19 603	Držák izolace	1					0,401
43	19 604	Izolace otvoru	1					0,389
44	18 726	Izolace předního dílu pláště	1					0,184
45	11 135	Opěrka pro západku	1					0,058
46	9 323	Sklopný rošt	1					1,979
47	9 325	Držák sklopného roštu	1					0,246
48	8 747	Obrtlík	1					0,025
49	NENÍ NÁHRADNÍ DÍL	Zádka soudková ϕ 52,5	1					0,010
50	19 657	Popelník 4 čl. sestava		1				2,160
50	19 658	Popelník 5 čl. sestava			1			2,522
50	19 659	Popelník 6 čl. sestava				1		2,945
50	19 660	Popelník 7 čl. sestava					1	3,368
51	13 903	Podavač paliva malý - svařenec	1					10,051
52	15 961	Vložka sestava (malý podavač)	1					2,173
53	13 905	Šneková hřídel (malý podavač)	1					5,138
54	13 912	Podavač paliva velký - svařenec	1					13,112
55	15 966	Vložka - sestava (velký podavač)	1					3,251
56	13 913	Šneková hřídel (velký podavač)	1					7,149
57	15 962	Těsnění	1					0,118
58	15 967	Pero 6x6x25	1					0,007
59	15 963	Příruba sestava	1					0,944
60	15 964	Opěrka západky sestava	2					0,116
61	15 965	Motor s elektropřevodovkou (fa LENZE)	1					6,287
62	16 545	Převodovka FS20 C 1/400, 3 ST O/B14 B H1	1					
63	16 546	Motor MEERAXX056	1					
64	17 268	Ventilátor EBMPAPST WPA 117	1					2,023
64	17 269	Skrťící klapka	1					0,100

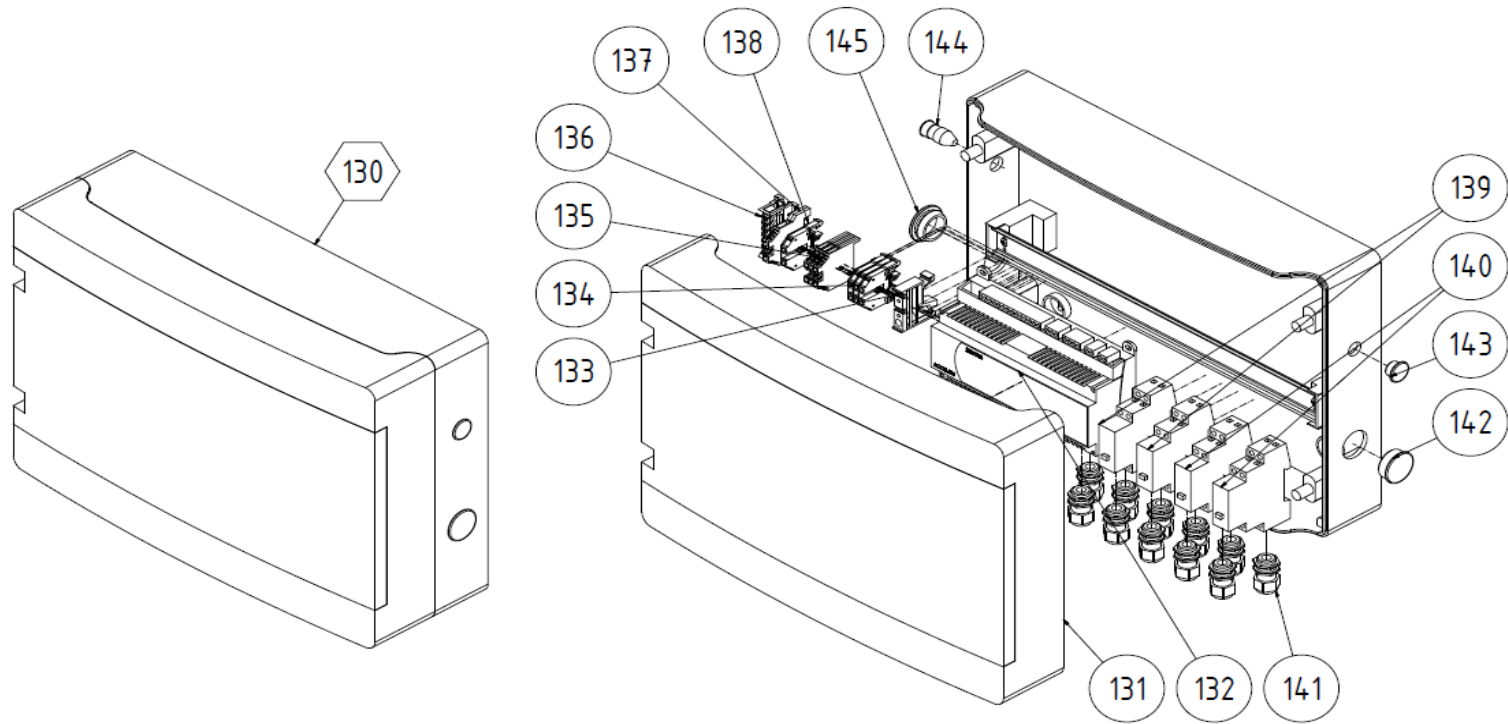


Pozice	Objednací kód	Název	Počet kusů pro jednotlivé velikosti					Hmotnost [kg/ks]
			4-7 čl.	4 čl.	5 čl.	6 čl.	7 čl.	
65	9 329	Víko příkládacích dvířek	2					5,992
66	9 191	Izolace příkládacích dvířek	4					0,127
67	9 330	Ochranná deska příkládacích dvířek	2					3,980
68	19 399	Izolace příkládacích dvířek	1					1,080
69	9 252	Šňůra těsnicí příkládacích dvířek ϕ 10, L=1210 mm	2					0,105
70	9 331	Závěs dvířek	3					0,512
71	11 134	Čep dvířek U 26	6					0,014
72	6 421	Západka sestava	3					0,177
73	15 888	Růžice vzduchová	2					0,182
74	19 594	Tyč závitová	2					0,039
75	9 333	Víko popelníkových dvířek	1					7,585
76	9 334	Ochranná deska popelníkových dvířek	1					3,107
77	9 192	Izolace popelníkových dvířek	1					0,041
78	9 253	Šňůra těsnicí popelníkových dvířek ϕ 10, L=1315 mm	1					0,113
79	9 335	Dusivka	1					1,168
80	9 254	Šňůra těsnicí dusivky popelníkových dvířek ϕ 10, L=550 mm	1					0,047
81	9 956	Ocel kruhová ϕ 6x224	1					0,050
82	19 598	Izolace dvířek vnitřní	1					0,128
83	17 491	Izolace popelníkových dvířek	1					0,532
84	19 597	Izolace dvířek	1					0,284
85	19 596	Izolace dvířek	1					0,386
86	17 489	Distanční trubka	2					0,009
87	19 595	Tyč závitová	2					0,047

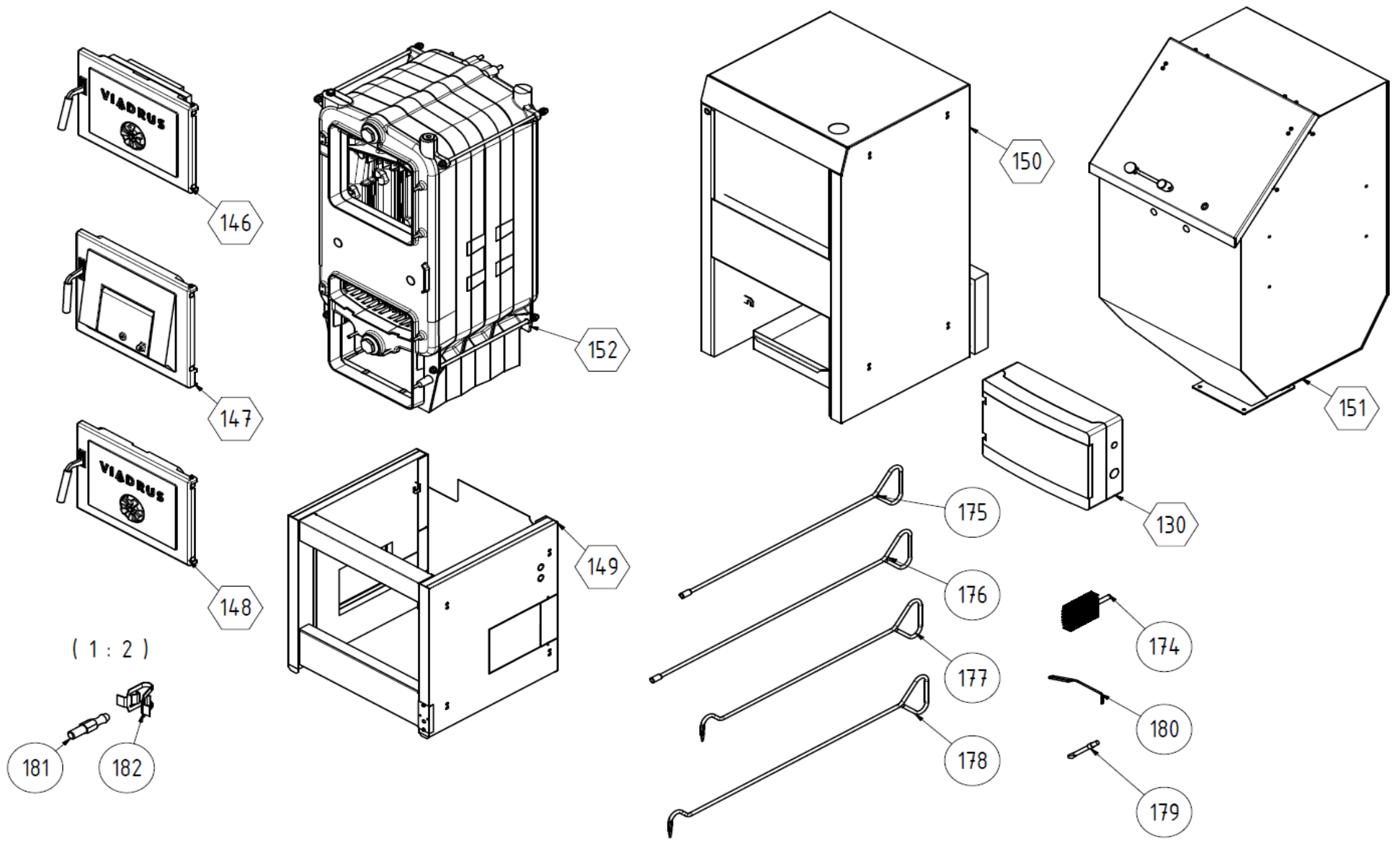


Pozice	Objednací kód	Název	Počet kusů pro jednotlivé velikosti					Hmotnost [kg/ks], plocha [m ² /ks]
			4-7 čl.	4 čl.	5 čl.	6 čl.	7 čl.	
88	13 869	Přední díl pláště horní	1					0,649
89	8 588	Izolace předního dílu pláště horního	1					0,0546 m ²
90	8 588	Izolace předního dílu pláště horního	1					0,0598 m ²
91	13 870	Přední díl pláště dolní	1					0,577
92	8 588	Izolace předního dílu pláště dolního	1					0,0322 m ²
93	13 871	Díl levý boční pláště 4 čl. sestava		1				2,684
93	19 633	Díl levý boční pláště 5 čl. sestava			1			3,084
93	19 637	Díl levý boční pláště 6 čl. sestava				1		3,485
93	19 641	Díl levý boční pláště 7 čl. sestava					1	3,886
94	8 588	Izolace levého bočního dílu pláště 4 čl.		1				0,235 m ²
94	8 588	Izolace levého bočního dílu pláště 5 čl.			1			0,296 m ²
94	8 588	Izolace levého bočního dílu pláště 6 čl.				1		0,357 m ²
94	8 588	Izolace levého bočního dílu pláště 7 čl.					1	0,418 m ²
95	13 872	Díl pravý boční pláště 4 čl. sestava		1				2,703
95	19 634	Díl pravý boční pláště 5 čl. sestava			1			3,103
95	19 638	Díl pravý boční pláště 6 čl. sestava				1		3,504
95	19 642	Díl pravý boční pláště 7 čl. sestava					1	3,905
96	8 588	Izolace pravého bočního dílu pláště 4 čl.		1				0,235 m ²
96	8 588	Izolace pravého bočního dílu pláště 5 čl.			1			0,296 m ²
96	8 588	Izolace pravého bočního dílu pláště 6 čl.				1		0,357 m ²
96	8 588	Izolace pravého bočního dílu pláště 7 čl.					1	0,418 m ²
97	16 079	Držák bezpečnostního termostatu	1					0,034
98	19 607	Kryt 4 čl.		1				0,177
98	19 635	Kryt 5 čl.			1			0,245
98	19 639	Kryt 6 čl.				1		0,313
98	19 643	Kryt 7 čl.					1	0,381
99	13 873	Zadní díl pláště	1					1,673
100	8 588	Izolace do výřezu	1					0,0276 m ²
101	11 115	Plech boční levý s izolací 4 čl. sestava		1				4,665
101	19 646	Plech boční levý s izolací 5 čl. sestava			1			5,406
101	19 650	Plech boční levý s izolací 6 čl. sestava				1		6,158
101	19 654	Plech boční levý s izolací 7 čl. sestava					1	6,910
102	8 588	Izolace bočního dílu pláště 4 čl.		2				0,489 m ²
102	8 588	Izolace bočního dílu pláště 5 čl.			2			0,600 m ²
102	8 588	Izolace bočního dílu pláště 6 čl.				2		0,710 m ²
102	8 588	Izolace bočního dílu pláště 7 čl.					2	0,820 m ²
103	11 123	Plech boční pravý s izolací 4 čl. sestava		1				4,667
103	19 647	Plech boční pravý s izolací 5 čl. sestava			1			5,408

103	19 651	Plech boční pravý s izolací 6 čl. sestava				1		6,160
103	19 655	Plech boční pravý s izolací 7 čl. sestava					1	6,913
104	11 180	Plech horní 4 čl. sestava		1				2,545
104	19 648	Plech horní 5 čl. sestava			1			3,120
104	19 652	Plech horní 6 čl. sestava				1		3,695
104	19 656	Plech horní 7 čl. sestava					1	4,270
105	8 588	Izolace horního dílu pláště 4 čl.		1				0,246 m ²
105	8 588	Izolace horního dílu pláště 5 čl.			1			0,305 m ²
105	8 588	Izolace horního dílu pláště 6 čl.				1		0,364 m ²
105	8 588	Izolace horního dílu pláště 7 čl.					1	0,422 m ²
106	19 644	Díl přední	1					0,947
107	8 588	Izolace předního dílu pláště	1					0,098 m ²
108	8 588	Izolace předního dílu pláště 3D	1					0,091 m ²
109	11 133	Čelo	1					0,532
110	8 588	Izolace čela	1					0,010 m ²
111	8 588	Izolace čela 3D	1					0,047 m ²
112	18 724	Díl zadní	1					2,960
113	8 588	Izolace zadního dílu pláště	1					0,217 m ²
114	8 588	Izolace zadního dílu	1					0,014 m ²
115	13 885	Zásobník paliva malý - svařenec	1					44,682
115	13 908	Zásobník paliva velký - svařenec	1					69,217
116	13 886	Svařenec víka násypky (zásobník paliva malý)	1					4,762
116	13 909	Svařenec víka násypky (zásobník paliva velký)	1					9,918
117	13 911	Těsnění gumové zásobníku paliva malého L=1920 mm	1					0,110
117	13 901	Těsnění gumové zásobníku paliva malého L=3250 mm	1					0,380
118	13 888	Držák polohovací pravý	1					0,147
119	13 889	Držák polohovací levý	1					0,147
120	13 890	Držák	2					0,016
121	13 891	Plech pomocný	2					0,047
122	13 892	Tyč pomocná krátká (zásobník paliva malý)	1					0,325
122	13 910	Tyč pomocná dlouhá (zásobník paliva velký)	1					0,735
123	13 893	Těsnění čistícího otvoru	1					0,094
124	13 894	Víko čistícího otvoru sestava	1					0,766
125	13 895	Uzávěr	1					0,113
126	13 896	Sestava kliky	1					0,207
127	13 897	Západka zavírání zásobníku	1					0,570
128	13 900	Závěs dveřní KZ 60 (zásobník malý)	4					0,020
128	13 900	Závěs dveřní KZ 60 (zásobník velký)	6					0,020
129	11 232	Koule bakelitová 020 06 M 10	2					0,016



Pozice	Objednací kód	Název	Počet kusů pro jednotlivé velikosti					Hmotnost [kg/ks]
			4-7 čl.	4 čl.	5 čl.	6čl.	7 čl.	
130	16 102	Rozvodnice SIMBOX WP 8GB1 371-3 - sestava	1					3,435
131	16 103	Rozvodnice SIMBOX WP 8GB1 371-3 - úprava	1					1,806
132	16 105	Regulátor ACX38.030	1					0,806
133	19 676	Koncová svorka (barva: bílá; typ: RSA L 35; obj. kód: F 111110)	1					0,009
134	19 663	Svorka RSA (barva: šedá; typ: RSA 2,5A; obj. kód: A 121211)	4					0,003
135	19 663	Svorka RSA (barva: modrá; typ: RSA 2,5A; obj. kód: A 121121)	3					0,003
136	16 111	Svorka ochranná PE7 (ochranný můstek; barva: zelená; typ: PE7)	1					0,009
137	19 662	Svorka RSA PE (barva: zeleno/žlutá; typ: RSA 2,5A; obj. kód: A 521230)	1					0,003
138	16 113	Přepážka koncová (barva: bílá; typ: RSA 2,5A; obj. kód: B 621111)	1					0,001
139	16 108	5TT42010 (relé 1-pólové)	2					0,080
140	16 109	5TT5 800-0 (relé 2-pólové)	2					0,080
141	8 869	Vývodka PG 9 (obj. kód: 3211, barva: šedá)	11					0,008
142	16 116	Záslepka 28,0 (obj. kód: 2724, barva: bílá)	1					0,003
143	16 115	Záslepka 14,3 (obj. kód: 2654, barva: bílá)	1					0,001
144	15 523	Signalka oranžová (Kontrolka poruchy oranžová)	1					0,005
145	16 114	Ucpávka kabelová ABB (thermoplastic), obj. kód: 00910	1					0,007
	19 664	Elektroinstalace	1					



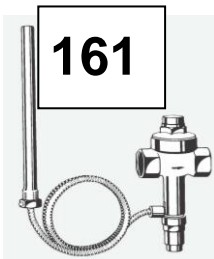
Pozice	Objednací kód	Název	Počet kusů pro jednotlivé velikosti					Hmotnost [kg/ks]
			4-7 čl.	4 čl.	5 čl.	6 čl.	7 čl.	
146	9 328	Dvířka příkládací sestava	1					12,686
147	9 295	Dvířka popelníková sestava	1					14,317
148	9 328	Dvířka sestava	1					11,263
149	13 868	Plášť podstavce 4 čl. sestava		1				9,560
149	19 632	Plášť podstavce 5 čl. sestava			1			10,613
149	19 636	Plášť podstavce 6 čl. sestava				1		11,667
149	19 640	Plášť podstavce 7 čl. sestava					1	12,721
150	16 078	Plech s izolací 4 čl.		1				19,349
150	19 645	Plech s izolací 5 čl.			1			21,849
150	19 649	Plech s izolací 6 čl.				1		24,373
150	19 653	Plech s izolací 7 čl.					1	26,897
151	13 885	Zásobník paliva malý sestava	1					44,682
151	13 908	Zásobník paliva velký sestava	1					69,217
152	17 301	Těleso kotlové 4 čl.		1				180,948
152	19 629	Těleso kotlové 5 čl.			1			222,050
152	19 630	Těleso kotlové 6 čl.				1		263,152
152	19 631	Těleso kotlové 7 čl.					1	304,254
153	13 878	Bezpečnostní termostat (kapilára 2000 mm)	1					0,047
154	11 156	Táhlo kouřového ovládání		1				0,484
154	11 157	Táhlo kouřového ovládání			1			0,552
154	11 158	Táhlo kouřového ovládání				1		0,620
154	11 159	Táhlo kouřového ovládání					1	0,688
155	8 886	Páčka ovládacího mechanismu	1					0,069
156	7 026	Vývodka PG 13,5	2					0,012
157	10 672	Vývodka PG 11	2					0,008
158	16 081	Konzola pro uchycení rozvodnice	2					0,267



159



160



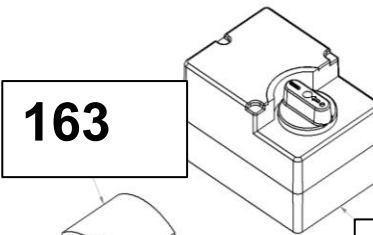
161



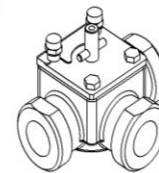
161



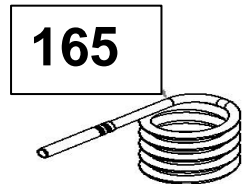
162



163



164



165



167



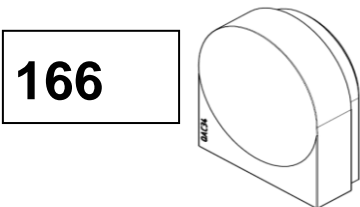
168



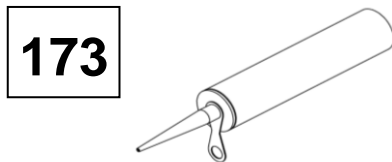
169



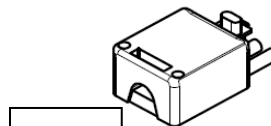
170



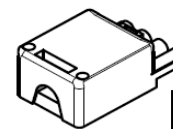
166



173



172



171

Pozice	Objednací kód	Název	Počet kusů pro jednotlivé velikosti					Hmotnost [kg/ks], plocha [m ²]
			4-7 čl.	4 čl.	5 čl.	6 čl.	7 čl.	
159	16 123	Prostorový přístroj QAA 88	1					
160	16 124	Termostatický ventil (Plnicí ventil) - řada VTC312 (vnější závit) od fa ESBE (minimální teplota vratné vody 45 oC) (obj.kód: 5100 15 00)		1				
160	19 681	Termostatický ventil (Plnicí ventil) - řada VTC512 (vnější závit) od fa ESBE (minimální teplota vratné vody 50 oC) (obj.kód: 5102 15 00)			1	1	1	
161	15 317	Termostatický ventil BVTs (fa Danfoss)	1					1,397
		nebo						
161	9 957	Termostatický ventil TS 130 (fa Honeywell)	1					1,397
162	16 126	Termostat ohříváče vody typ: 7D1.6R321.00A	1					
163	13 377	Čidlo topné větve QAD36/101	1					
164	16 125	Trojcestný směšovací ventil VBI31.20 s pohonem SQK34.00	1					
165	13 081	Čidlo QAZ 36.526/109 (čidlo teplé vody)	1					
166	13 097	Čidlo venkovní QAC34/101	1					
167	3 833	Trojcestný ventil V4044F	1					
168	16 127	Obslužná jednotka HMI (ACX84.910/ALG) pro ovládání regulátoru Saphir	1					
169	14 112	Tlakoměr - typ 50, zadní připojení - kód: 3A2.24520	1					
170	14 113	Teploměr - typ 63, zadní připojení - kód: 1A2.10101.00A	1					
171	4 336	Zásuvka ST 18/5B1 (obj. kód: 93.731.4553.0)	1					
172	4 337	Zástrčka ST 18/5S (obj. kód: 93.732.4553.0)	1					
173	5 921	Tmel						
174	2 736	Kartáč	1					0,140
175	9 943	Násada krátká		1	1			0,682
176	2 151	Násada dlouhá				1	1	0,774
177	9 941	Hák na škvárování krátký		1	1			0,704
178	9 823	Hák na škvárování dlouhý				1	1	0,797
179	11 065	Hrot pro bodec	1					0,028
180	8 900	Manipulační klíč	1					0,033
181	5 236	Trn spojovací	4					0,005
182	5 232	Úchytka pérová	4					0,001
183	19 666	Mezikus	1					0,315