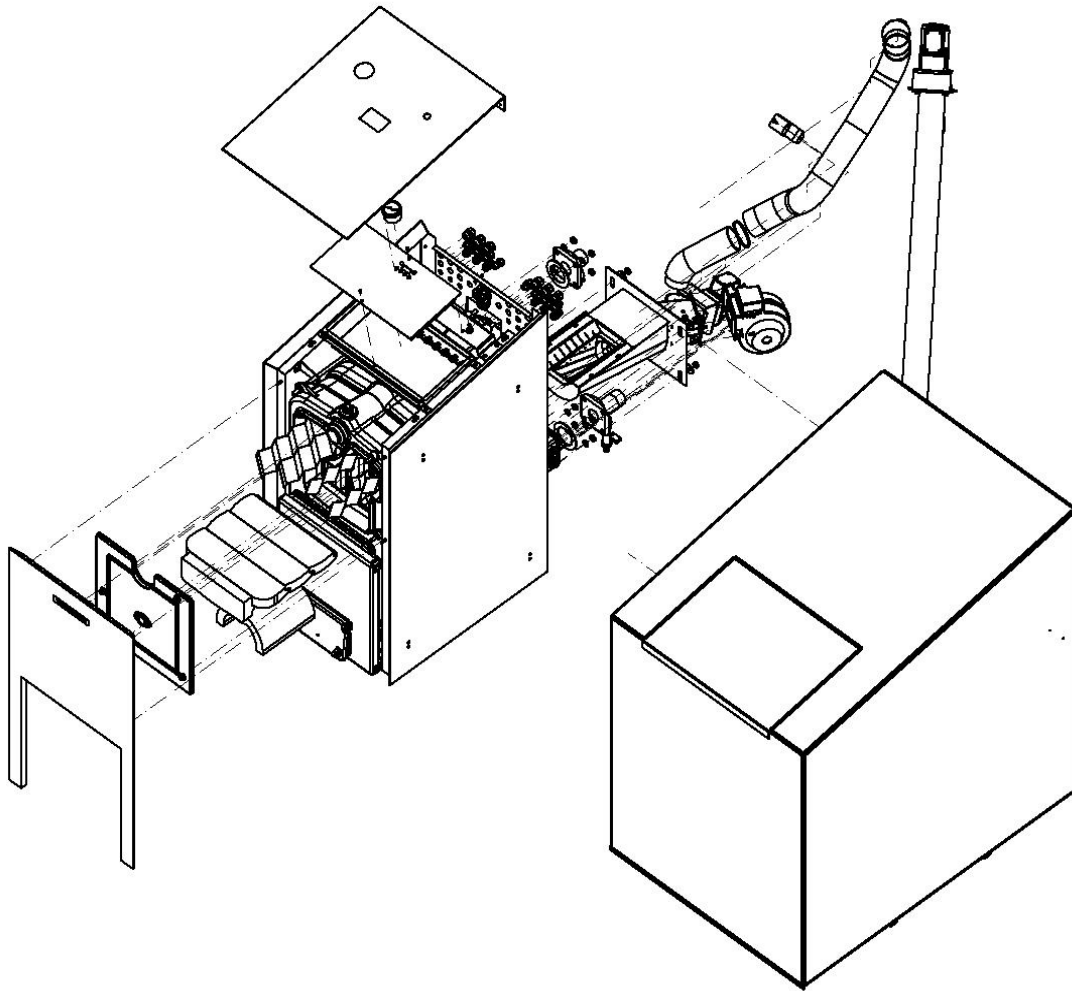
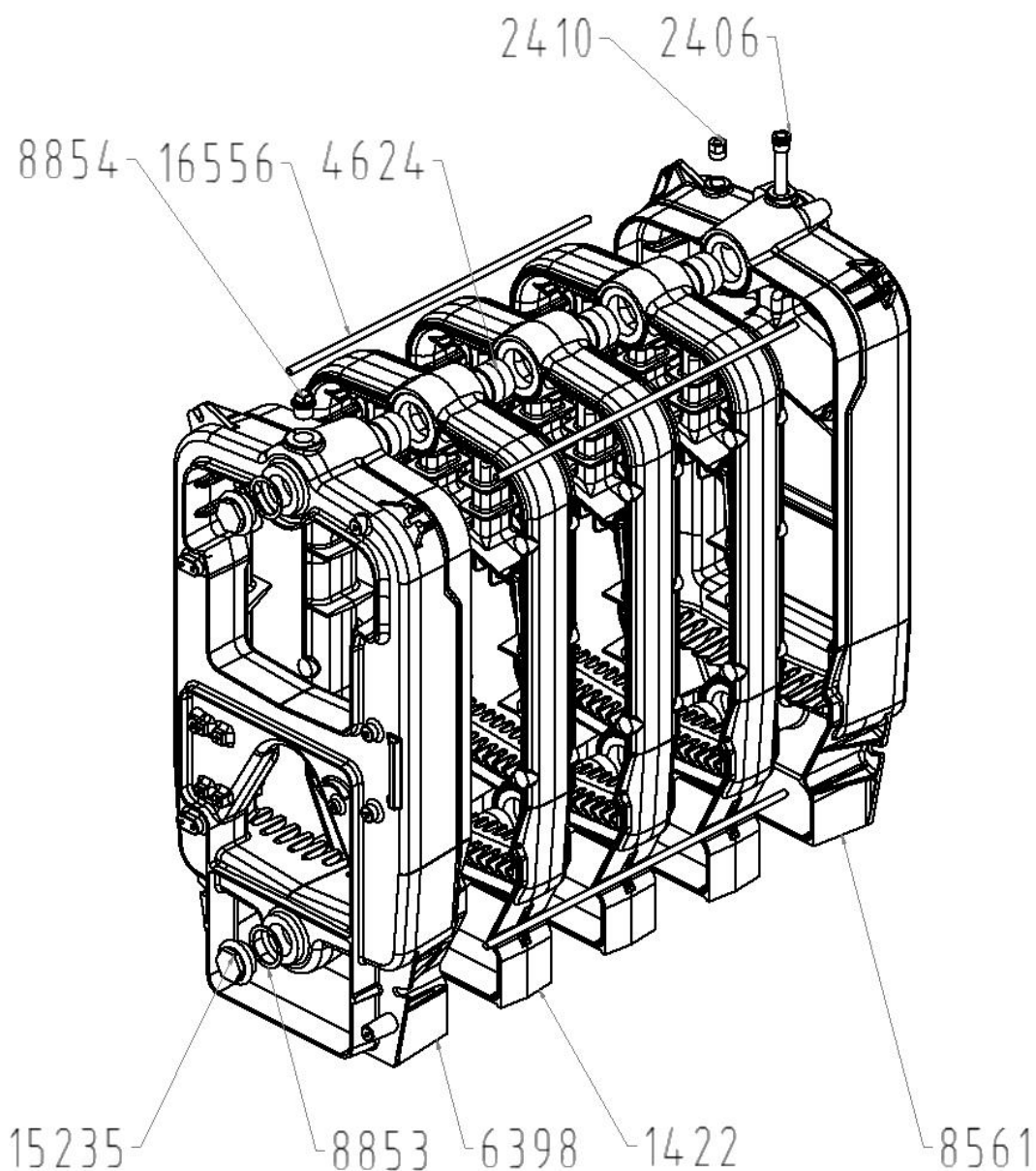


VIADRUS HERCULES ECO ND model 2010

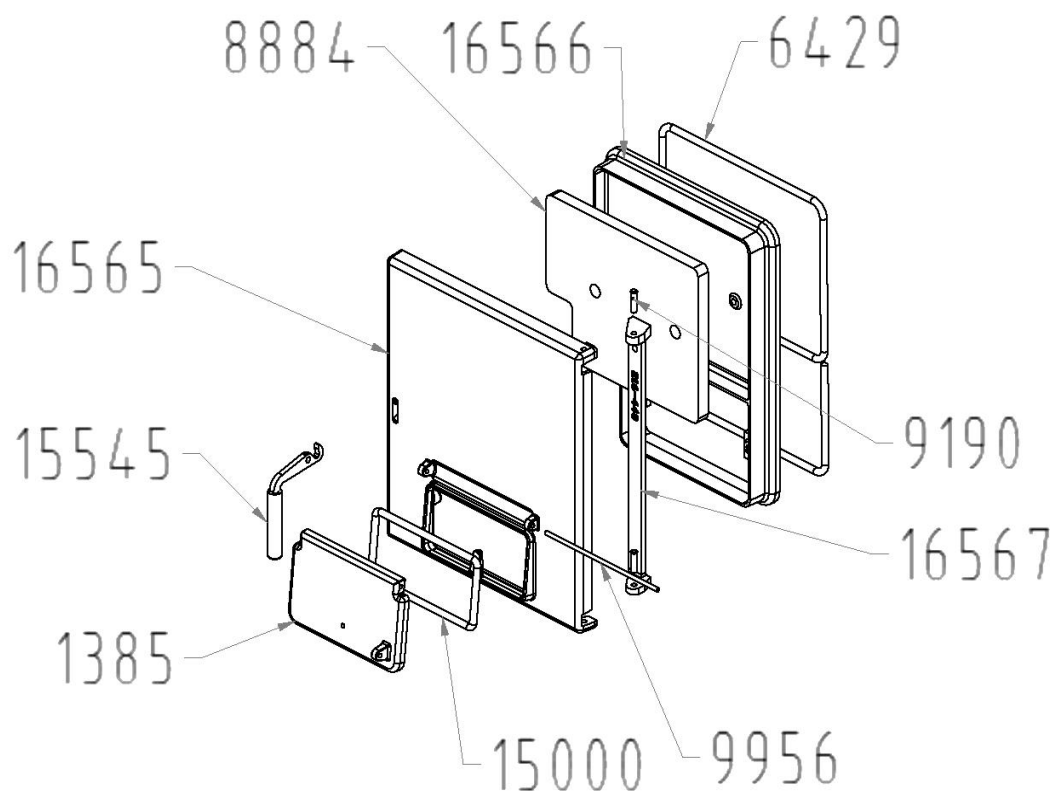


Těleso kotlové 5 čl.



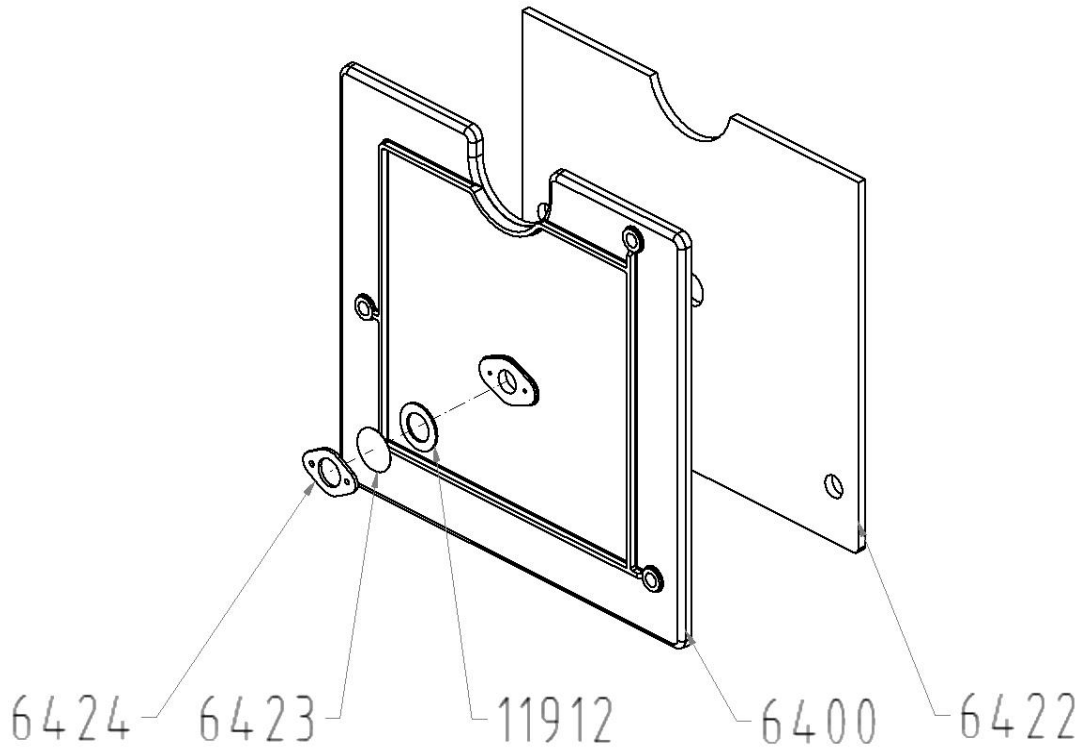
Objednací kód	Název součásti	Počet kusů	Hmotnost [kg/ks]
6 398	Přední článek U22D	1	48,437
1 422	Střední článek U22 s lištou	3	30,383
8 561	Zadní článek	1	57,648
4 624	Kotlová vsuvka (průměr 56 mm)	8	0,136
16 556	Kotevní šroub 5 čl.	4	0,348
2 406	Jímka termostatu 1/2"	1	0,052
2 410	Ventil zpětný manometru 1/2"	1	0,061
8 853	Těsnění 60x48x2	2	0,002
8 854	Zátka s vnějším závitem 3/4"	1	0,078
15 235	Zátka G 1 1/2"	2	0,316
	nebo		
15 235	Kotlová zátka ocelová	2	0,345
	nebo		
15 235	Zátka pro kotlová tělesa G 1 1/2-B	2	0,345

Dvířka popelníková sestava



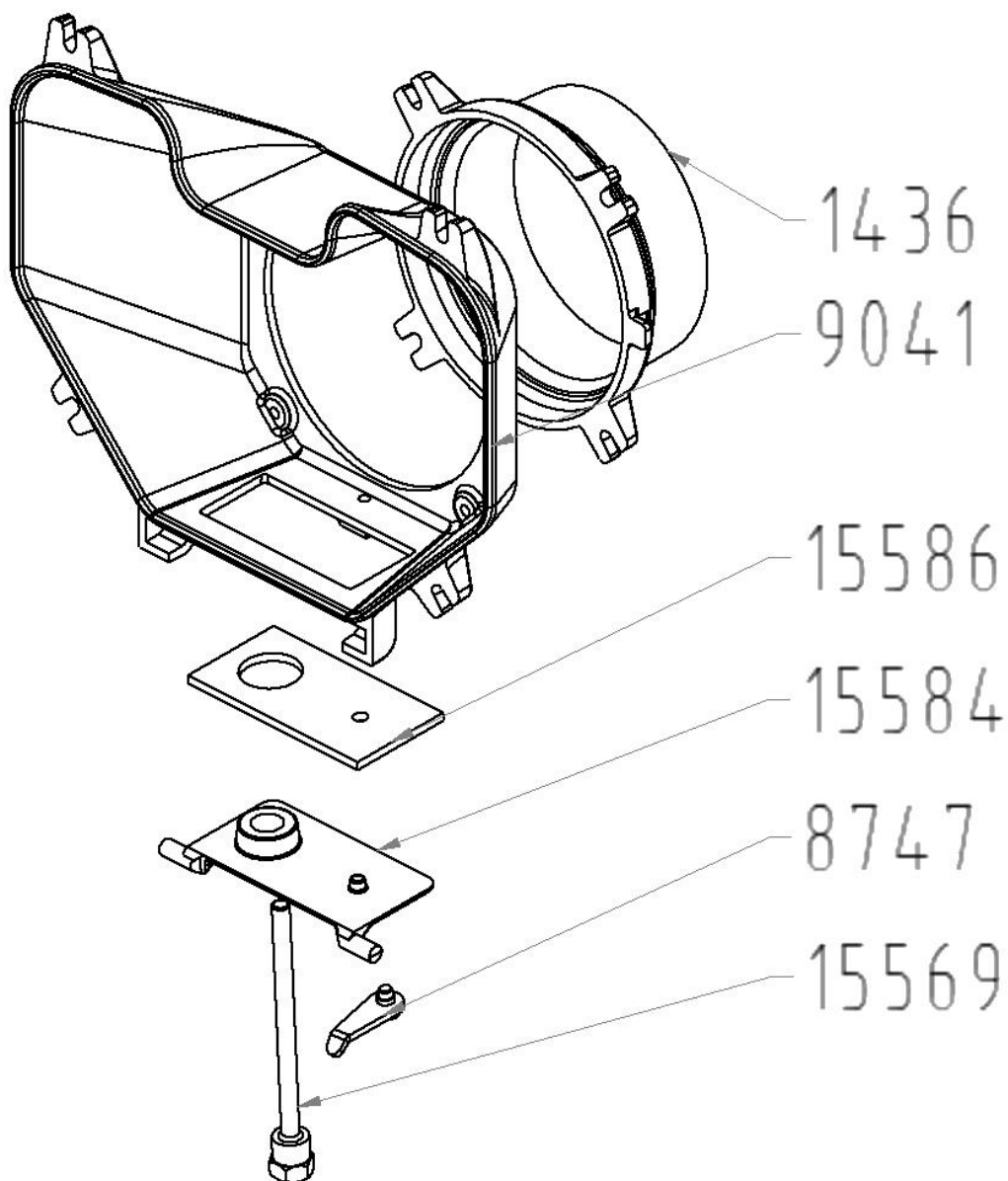
Objednáací kód	Název součásti	Počet kusů	Hmotnost [kg/ks]
16 565	Víko popelníkových dvířek	1	7,407
8 884	Izolace popelníkových dvířek	1	0,138
16 566	Ochranná deska popelníkových dvířek	1	8,230
6 429	Šňůra těsnicí PR 10 L 1700	1	0,148
16 567	Závěs popelníkových dvířek	1	0,772
9 190	Čep dvířek U26	2	0,014
1 385	Dusivka	1	1,347
15 000	Šňůra těsnicí PR 10 L 600	1	0,052
9 956	Ocel kruhová 6x224	1	0,050
15 545	Západka sestava	1	0,172

Deska uzávěrná horní sestava



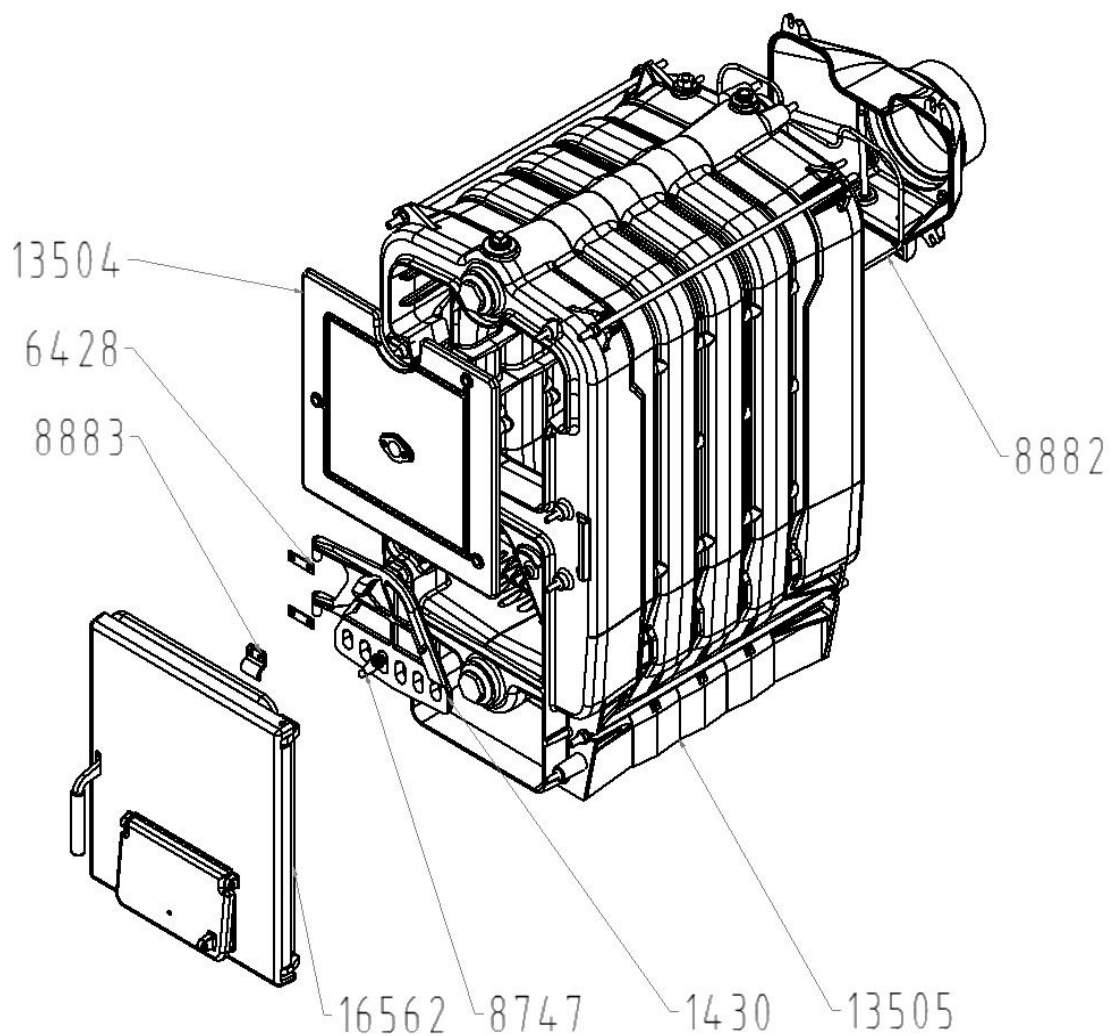
Objednací kód	Název součásti	Počet kusů	Hmotnost [kg/ks]
6 400	Uzávěrná deska horní	1	6,631
6 422	Izolace horní uzávěrné desky	1	0,456
6 424	Plech hledítka	1	0,027
6 423	Slída	1	0,001
11 912	Těsnění hledítka	1	0,002

Nástavec kouřový sestava



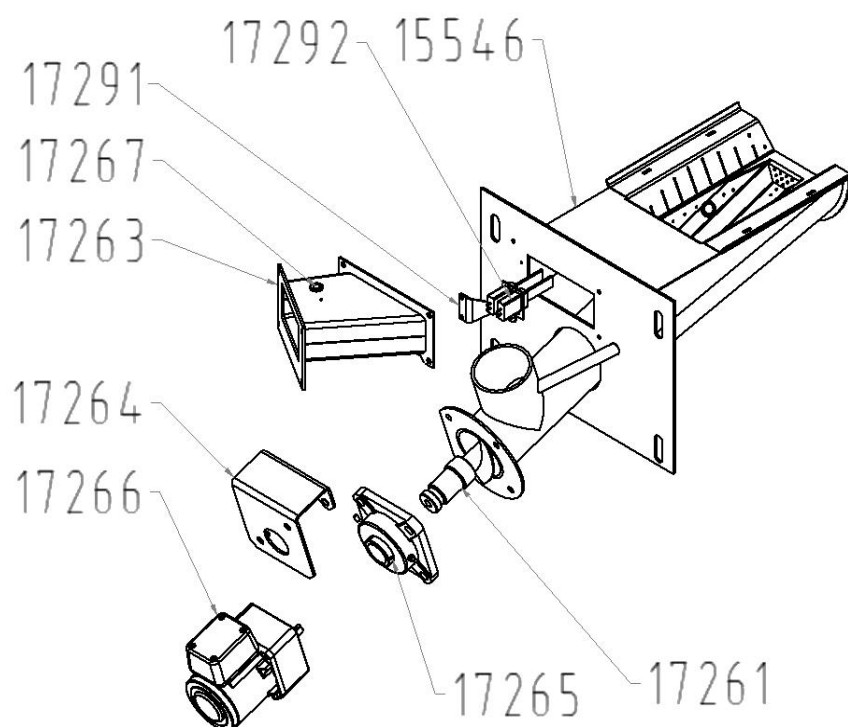
Objednací kód	Název součásti	Počet kusů	Hmotnost [kg/ks]
9 041	Nástavec kouřový	1	4,512
1 436	Nátrubek kouřový	1	1,657
15 584	Víko čistící kouřového nástavce	1	0,280
15 586	Izolace na čistící víko kouřového nástavce	1	0,017
8 747	Obrtlík	1	0,025
15 569	Jímka JS 130 L 160 mm	1	0,120

Těleso kotlové 5 čl. s armaturou



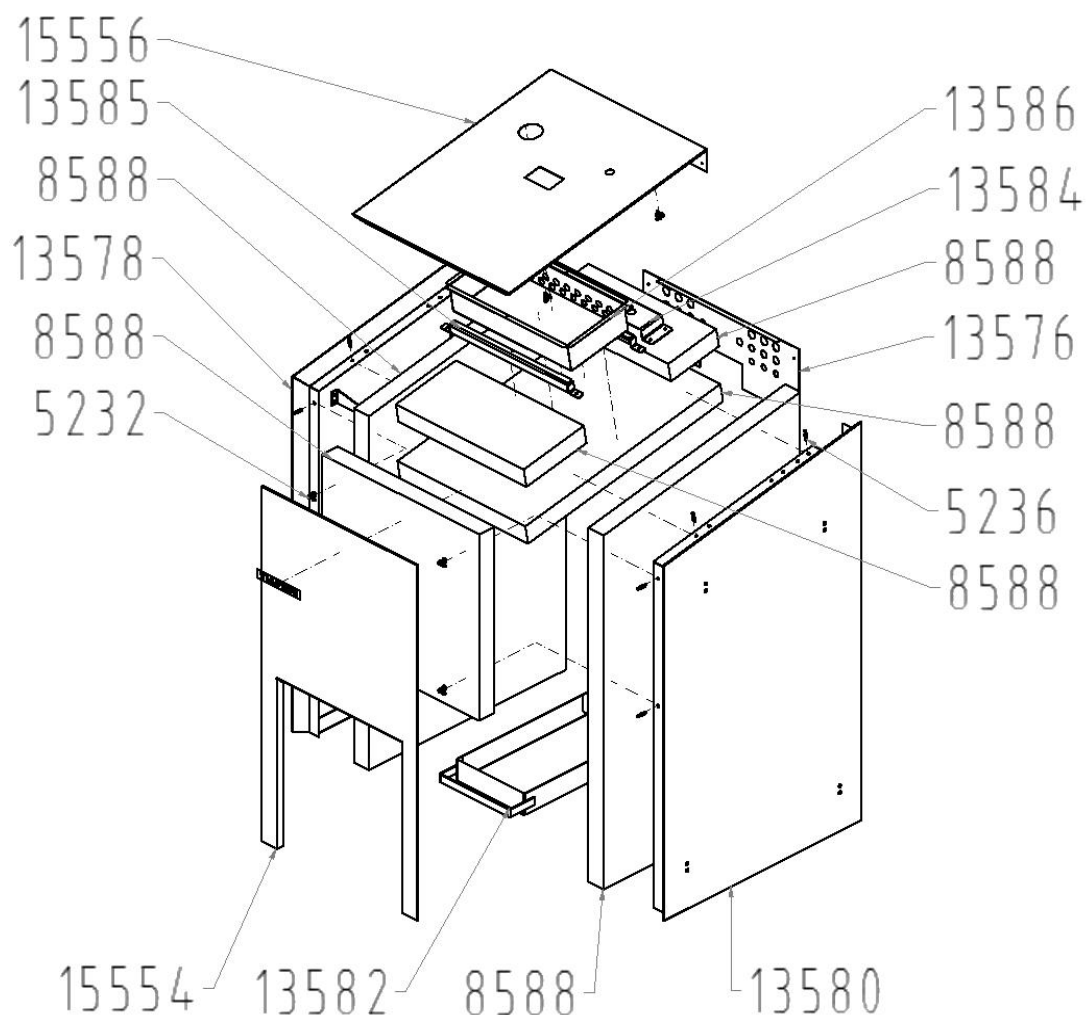
Objednací kód	Název součásti	Počet kusů	Hmotnost [kg/ks]
13 505	Těleso kotlové 5 čl.	1	201,060
8 882	Šňůra těsnící PR 6 L 1130	1	0,035
1 430	Topenišťová dvířka	1	3,089
8 747	Obrtlík	1	0,025
16 562	Dvířka popelníková sestava	1	18,469
8 883	Operka pro zapadku	1	0,061
6 428	Opěrka závěsu	2	0,010
13 504	Deska uzávěrná horní deska	1	7,120

Hořák komplet 5 čl. sestava



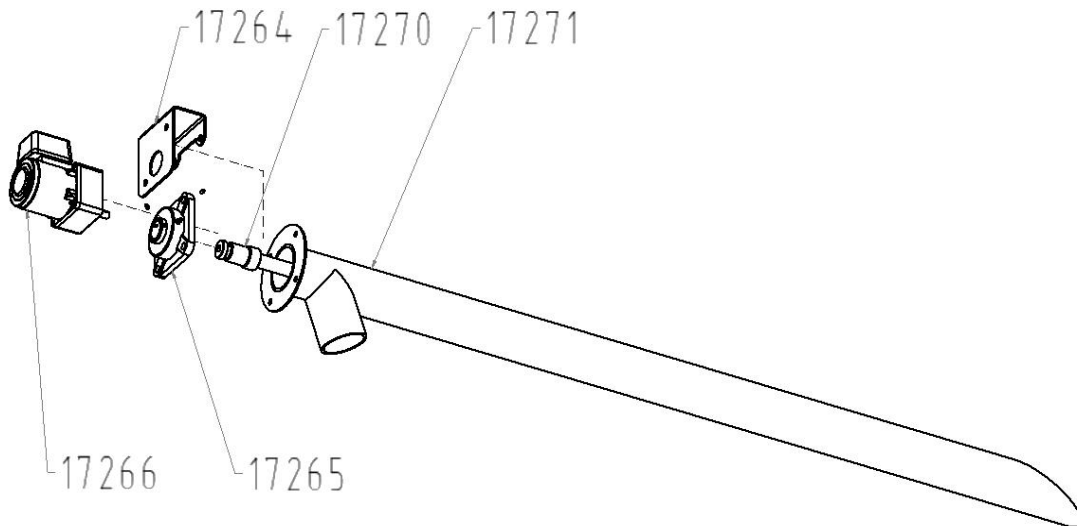
Objednací kód	Název součásti	Počet kusů	Hmotnost [kg/ks]
15 546	Hořák 5 čl. sestava	1	8,153
17 261	Hřídel šneková 5 čl.	1	1,639
17 291	Konzola elektrod	1	0,022
17 292	Elektroda_zapalovací_GLO_120-400	2	0,013
17 263	Příruba sestava	1	0,747
17 264	Držák motoru sestava	1	0,488
17 265	Ložisko LEF (UCF) 206	1	1,612
17 266	Pohon S8L42L33-L43	1	0,883
17 267	Zátka pryžová CM4637 A	1	0,001
17 268	Ventilátor EBMPAPST WPA 117	1	2,023
17 269	Škrťící klapka	1	0,100
17 272	Koleno hořáku	1	1,465

Plášť 5 čl.



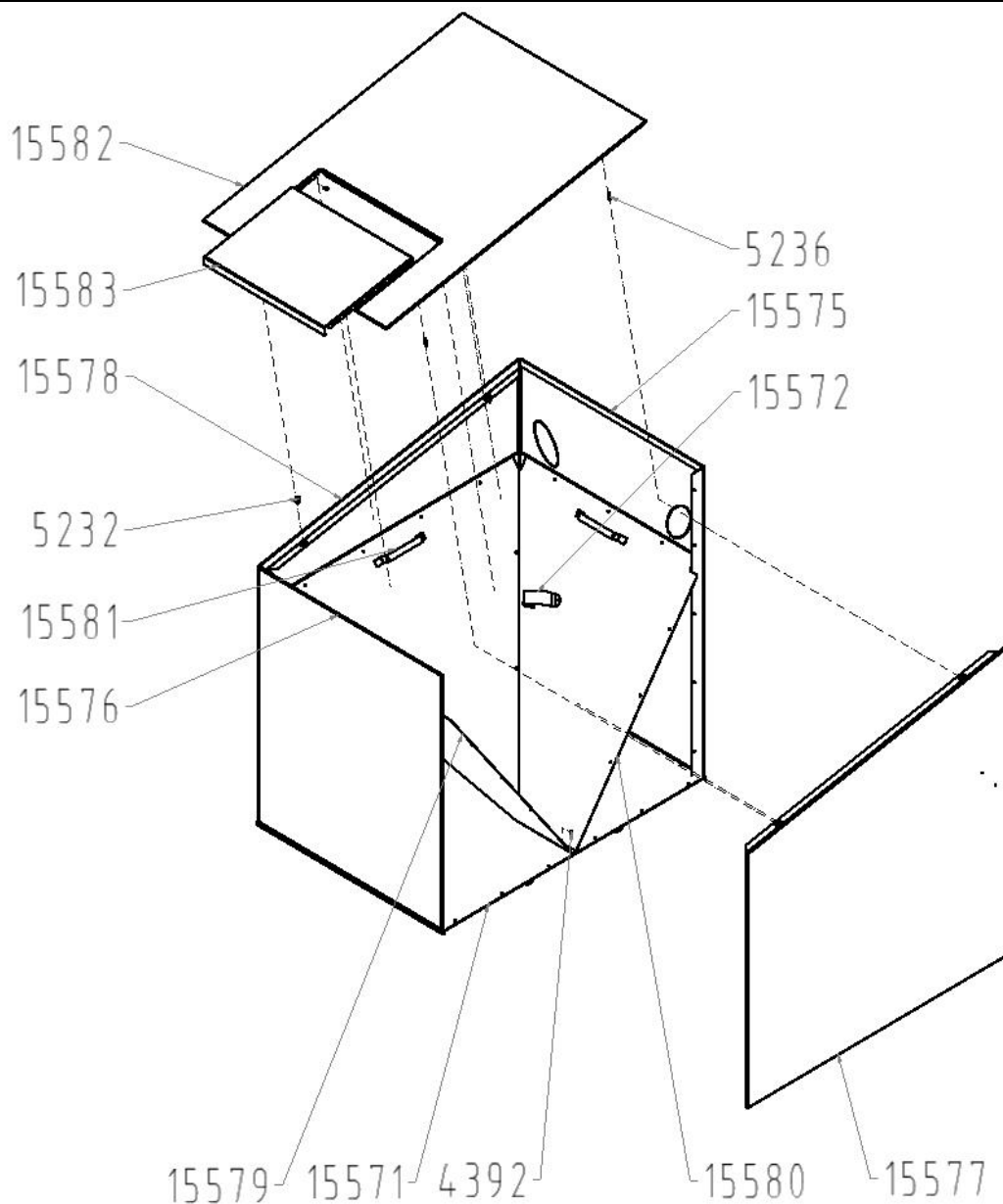
Objednací kód	Název součásti	Počet kusů	Hmotnost [kg/ks]
15 554	Přední díl pláště	1	2,746
15 556	Horní díl pláště 5 čl.	1	2,841
13 576	Zadní díl pláště 5 čl.	1	0,523
13 578	Sestava bočního dílu pláště levého 5 čl.	1	5,493
13 580	Sestava bočního dílu pláště pravého 5 čl.	1	5,493
13 582	Sestava popelníkové zásuvky 5 čl.	1	1,319
13 584	Držák termomanometru	1	0,634
13 585	Držák regulátoru AREKO	2	0,269
13 586	Sestava krytu regulátoru AREKO	1	0,656
5 236	Trn spojovací	8	0,004
5 232	Úchytka pérová	8	0,001
8 588	Izolace předního dílu pláště	role	0,505
	Izolace vrchu kotle 5 čl.		0,546
	Izolace vrchu kotle přední		0,168
	Izolace vrchu kotle zadní 5 čl.		0,134
	Izolace bočního dílu pláště 5 čl.		1,275

Podavač zásobníku paliva sestava



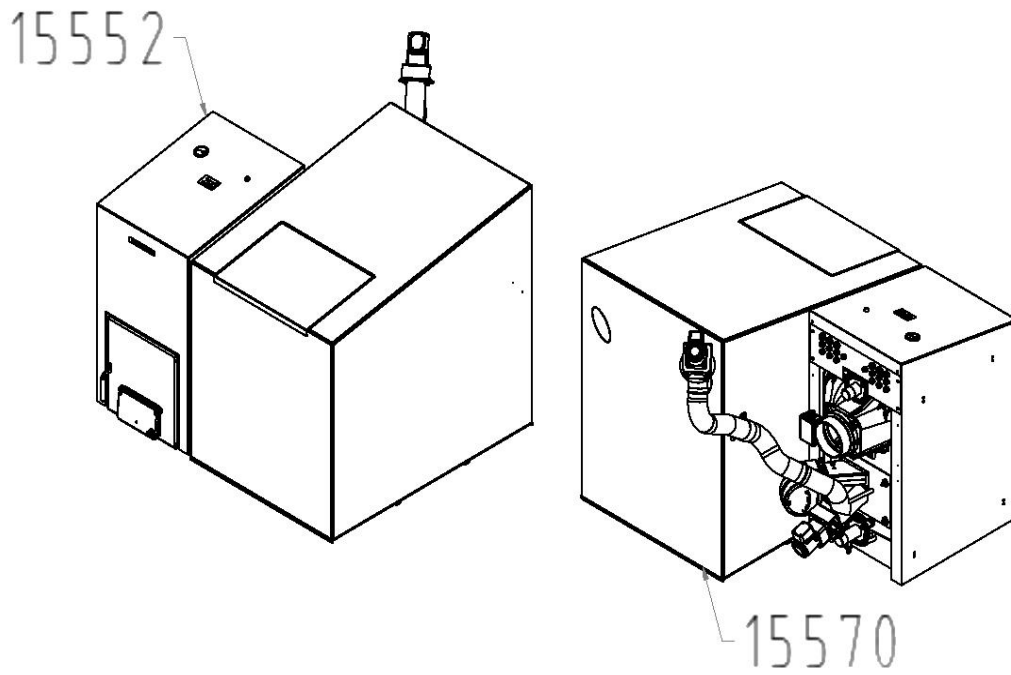
Objednací kód	Název součásti	Počet kusů	Hmotnost [kg/ks]
17 271	Podavač sestava	1	11,041
17 270	Hřídel šneková podavač	1	5,903
17 265	Ložisko LEF (UCF) 206	1	1,612
17 264	Držák motoru sestava	1	0,488
17 266	Pohon S8L42L33-L43	1	0,883
8 863	Hadice transportní s výtlačnou spirálou P80-PU (L 830 mm)	1	0,269
9 654	Spona hadicová ESK 77-95 WS	3	0,000

Zásobník paliva sestava

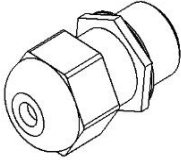
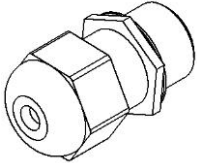
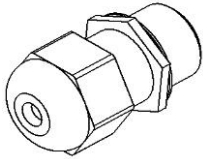
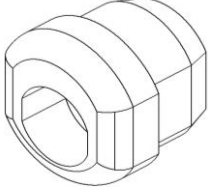
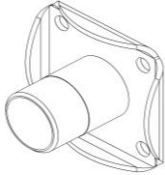
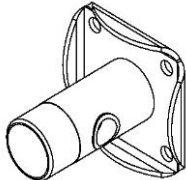



Objednací kód	Název součásti	Počet kusů	Hmotnost [kg/ks]
15 571	Podstavec zásobníku paliva sestava	1	23,021
15 575	Díl zadní zásobníku paliva sestava	1	12,573
15 576	Díl přední zásobníku paliva sestava	1	10,573
15 577	Díl boční pravý zásobníku paliva sestava	1	17,487
15 578	Díl boční levý zásobníku paliva sestava	1	17,487
15 579	Plech vnitřní levý sestava	1	6,191
15 580	Plech vnitřní pravý sestava	1	6,209
15 581	Plech vnitřní sestava	1	6,322
15 582	Díl horní zásobníku paliva sestava	1	9,876
15 583	Víko zásobníku paliva	1	2,761
5 236	Spojovací trn	4	0,004
5 232	Úchytka pérová	4	0,001
4 392	Čep panelu	4	0,004
15 572	Objímka	1	0,075

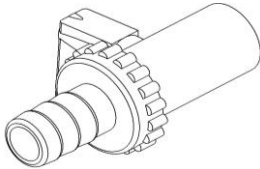
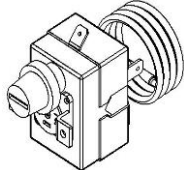

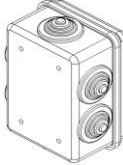
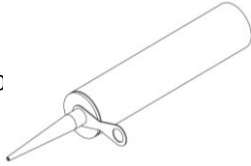
Kotel 5 čl.

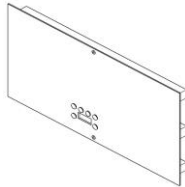
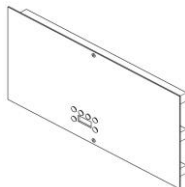


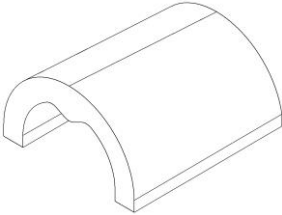
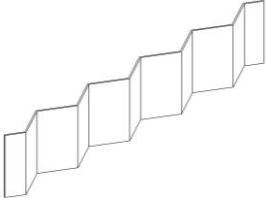
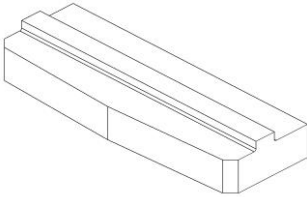
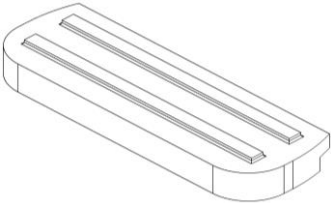
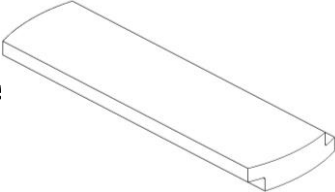
Objednací kód	Název součásti	Počet kusů	Hmotnost [kg/ks]
15 570	Zásobník paliva sestava	1	112,828
15 552	Plechy s izolací 5 čl.	1	24,147

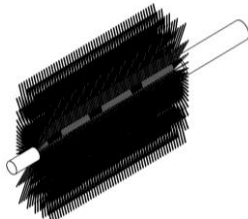

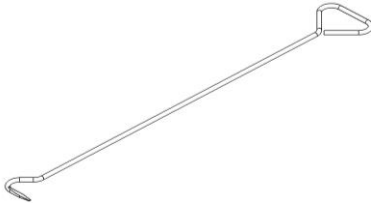
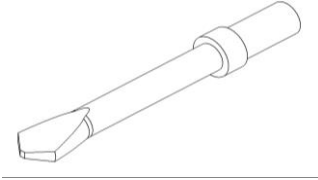

Vybavenost kotle			
Objednáací kód	Název součásti	Počet kusů	Hmotnost [kg/ks]
8 869	Vývodka PG9 	8	0,008
10 672	Vývodka PG11 	8	0,008
10 673	Vývodka PG13,5 	6	0,012
13 371	Průchodka Heyco SB 687 9 	21	0,001
13 533	Příruba topné a vratné vody 	1	0,633
XXXX	Příruba vratné vody 	1	0,796
9 031	Těsnění (bezazbestové) pr. 90 x 60 x 3 	2	0,011

VIADRUS HERCULES ECO ND model 2010 - 5 čl.

<p>3 787</p>	<p>Plnicí a vypouštěcí kohout G 1/2"</p> 	<p>1</p>	<p>0,183</p>
<p>4 396</p>	<p>Bezpečnostní termostat LY 36 (kapilára 1000 mm) 961.11328</p> 	<p>1</p>	
<p>4 756</p>	<p>Termomanometr TG 520 (1/120 °C, 0/4 bar, pr. 57,5 mm) (délka kapiláry 1500 mm)</p> 	<p>1</p>	<p>0,080</p>
<p>13 534</p>	<p>Rozvodná skříň ABB 1SL0820A00 105x70x50</p> 	<p>1</p>	<p>0,125</p>
<p>5 921</p>	<p>Tmel kotlový - tuba 310 ml, s teplotní odolností 120C</p> 	<p>2</p>	<p>0,050</p>

Regulátor AREKO 10 (sw.ECO+TUV)			
Objednací kód	Název součásti	Počet kusů	Hmotnost [kg/ks]
13 521	Regulátor AREKO 10 (sw.ECO+TUV) 	1	0,900
13 522	čidlo B1 (výstupní teplota) Ni 1000/6180ppm	1	0,100
13 523	čidlo B2 (teplota spalin) Pt 500/3850ppm	1	0,100
13 524	čidlo B3 (venkovní teplota) Ni 1000/6180ppm	1	0,100
13 525	čidlo B4 (topná větev) Ni 1000/6180ppm	1	0,100
13 526	čidlo B5 (teplota TUV) Ni 1000/6180ppm	1	0,100
13 527	čidlo B6 (pokojová teplota) Ni 1000/6180ppm	1	0,100
Regulátor AREKO 10 (sw.ECO+SOLÁR)			
Objednací kód	Název součásti	Počet kusů	Hmotnost [kg/ks]
13 529	Regulátor AREKO 10 (sw.ECO+SOLÁR) 	1	0,900
13 522	čidlo B1 (výstupní teplota) Ni 1000/6180ppm	1	0,100
13 523	čidlo B2 (teplota spalin) Pt 500/3850ppm	1	0,100
13 524	čidlo B3 (venkovní teplota) Ni 1000/6180ppm	1	0,100
13 525	čidlo B4 (topná větev) Ni 1000/6180ppm	1	0,100
13 530	čidlo B7 (teplotaspodní části zásobníku) Ni 1000/6180ppm	1	0,100
13 531	čidlo B8 (teplota vody solárního kolektoru) Pt 500/3850ppm	1	0,100

Keramika a turbulátor			
Objednací kód	Název součásti	Počet kusů	Hmotnost [kg/ks]
8 858	Keramická klenba 	1	5,351
8 831	Turbulátor P1,5 x 80 x 400 	4	0,376
8 846	Keramická deska čelní 40 x 90 x 255 	1	1,891
8 845	Keramická deska krajní 40 x 115 x 345 	1	2,963
8 844	Keramická deska středová 40 x 115 x 345 	2	2,773

Čistící a obsluhovací zařízení			
Objednací kód	Název součásti	Počet kusů	Hmotnost [kg/ks]
2 736	Kartáč 	1	0,145
2 151	Násada dlouhá sestava 	1	0,774
9 823	Hák na škvárování dlouhý 	1	0,797
11 065	Hrot na bodec 	1	0,079
8 900	Manipulační klíč 	1	0,033