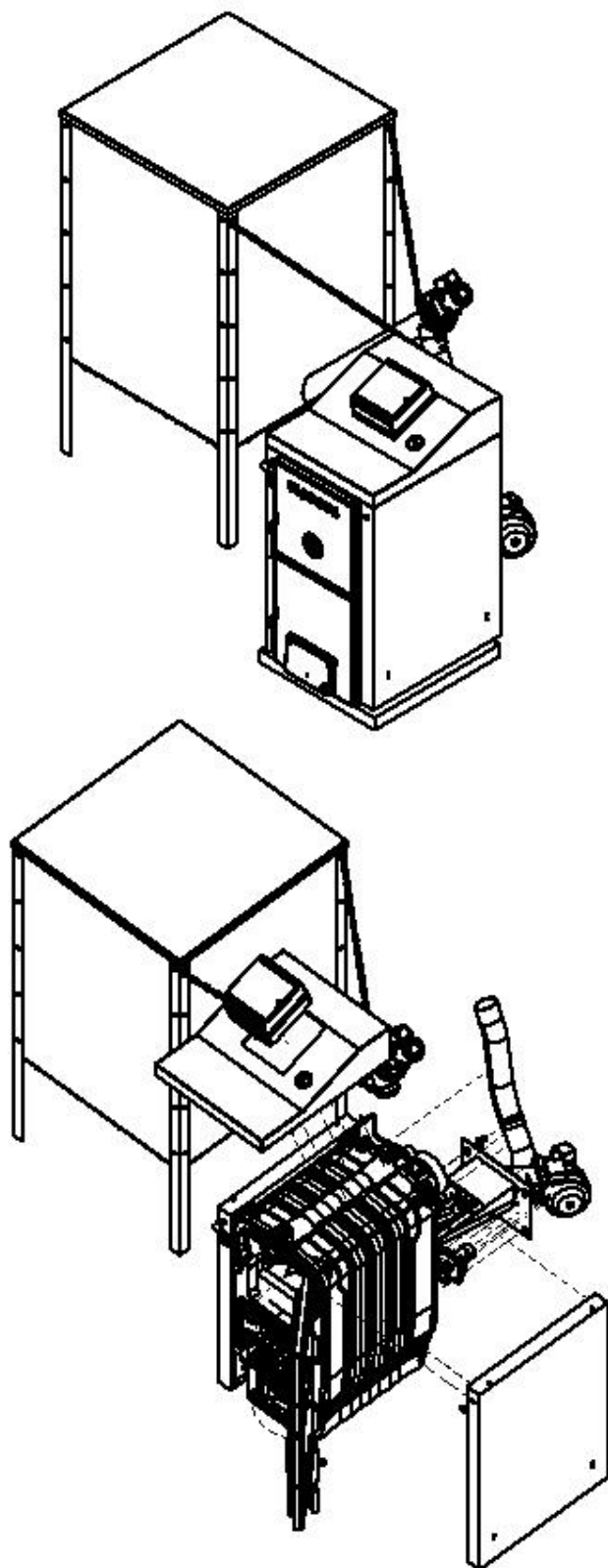
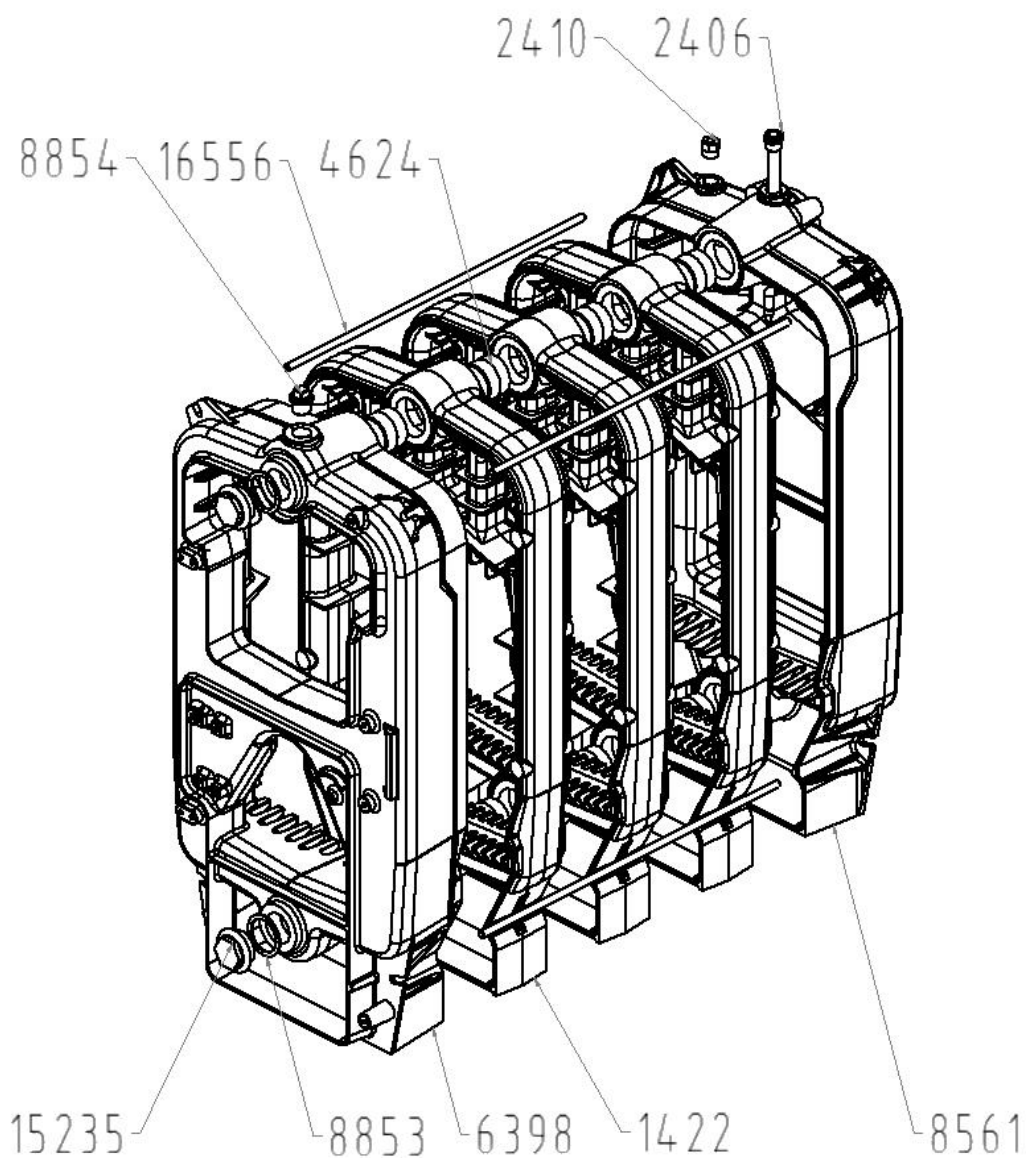


**VIADRUS HERCULES ECO starý design model 2010**

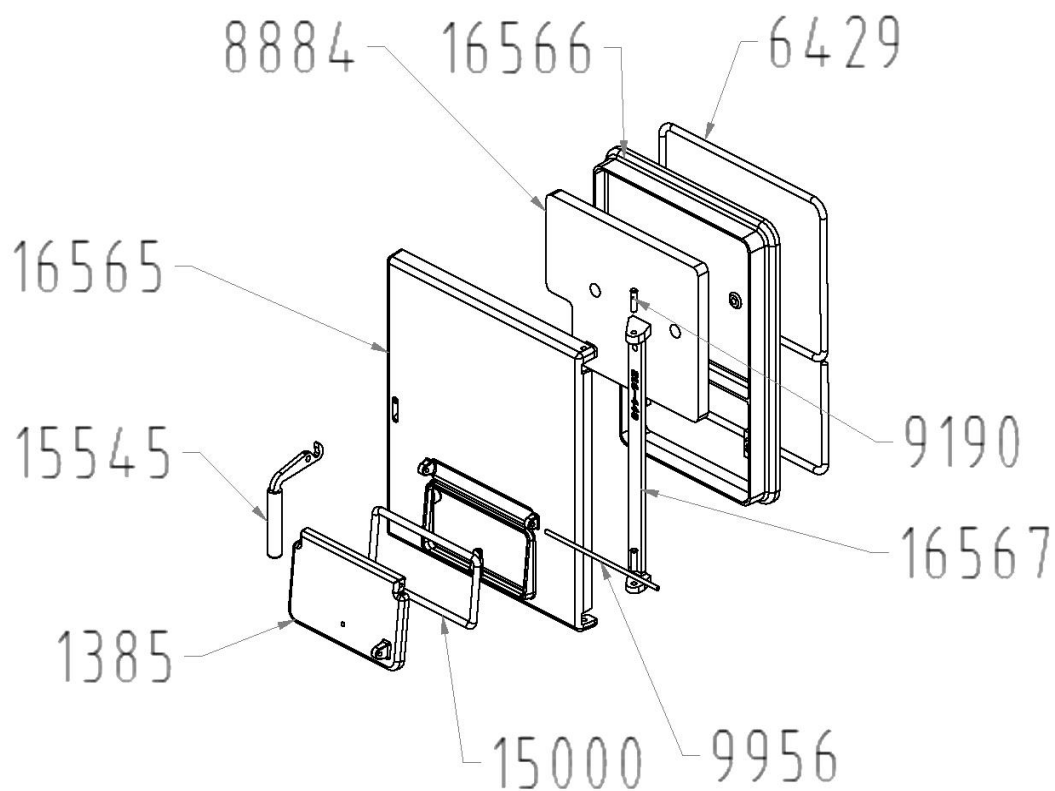


## Těleso kotlové 5 čl.



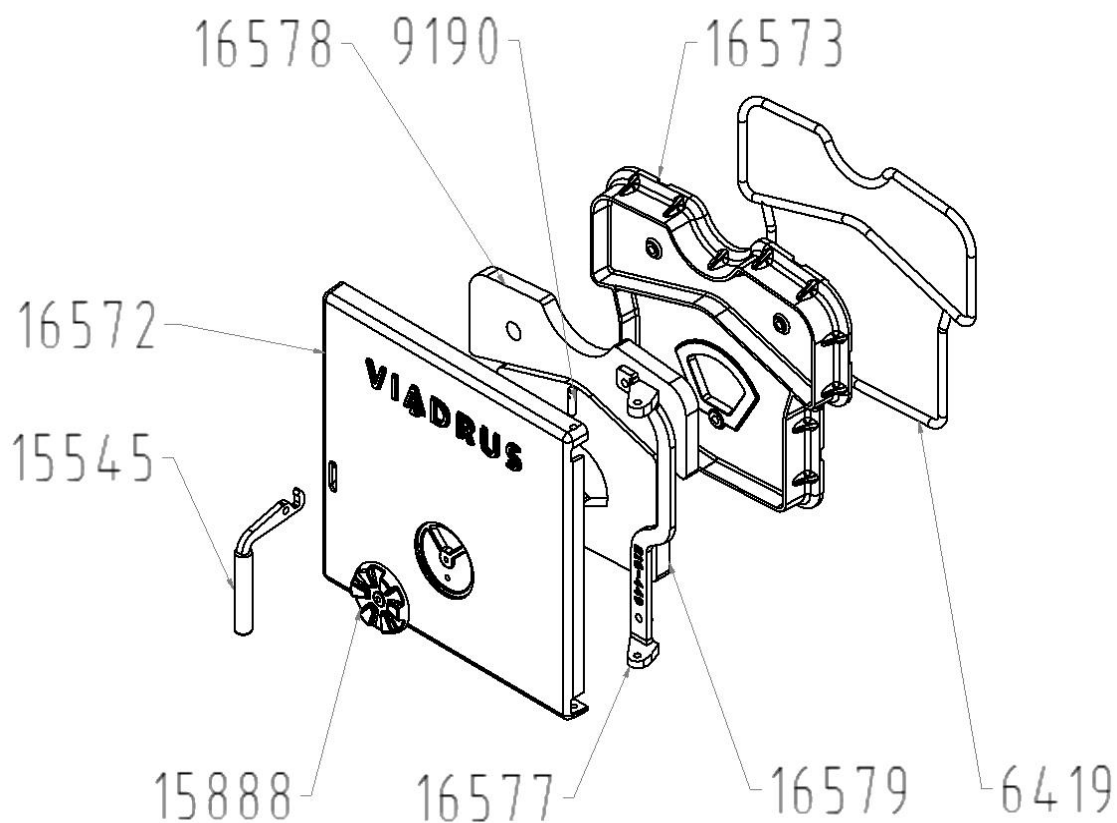
Objednací kód	Název součásti	Počet kusů	Hmotnost [kg/ks]
6 398	Přední článek U22D	1	48,437
1 422	Střední článek U22 s lištou	3	30,383
8 561	Zadní článek	1	57,648
4 624	Kotlová vsuvka (průměr 56 mm)	8	0,136
16 556	Kotevní šroub 5 čl.	4	0,348
2 406	Jímka termostatu 1/2"	1	0,052
2 410	Ventil zpětný manometru 1/2"	1	0,061
8 853	Těsnění 60x48x2	2	0,002
8 854	Zátka s vnějším závitem 3/4"	1	0,078
15 235	Kotlová zátka ocelová	2	0,345
	nebo		
15 235	Kotlová zátka ocelová	2	0,345
	nebo		
15 235	Zátka pro kotlová tělesa G 1 1/2-B	2	0,345

## Dvířka popelníková sestava



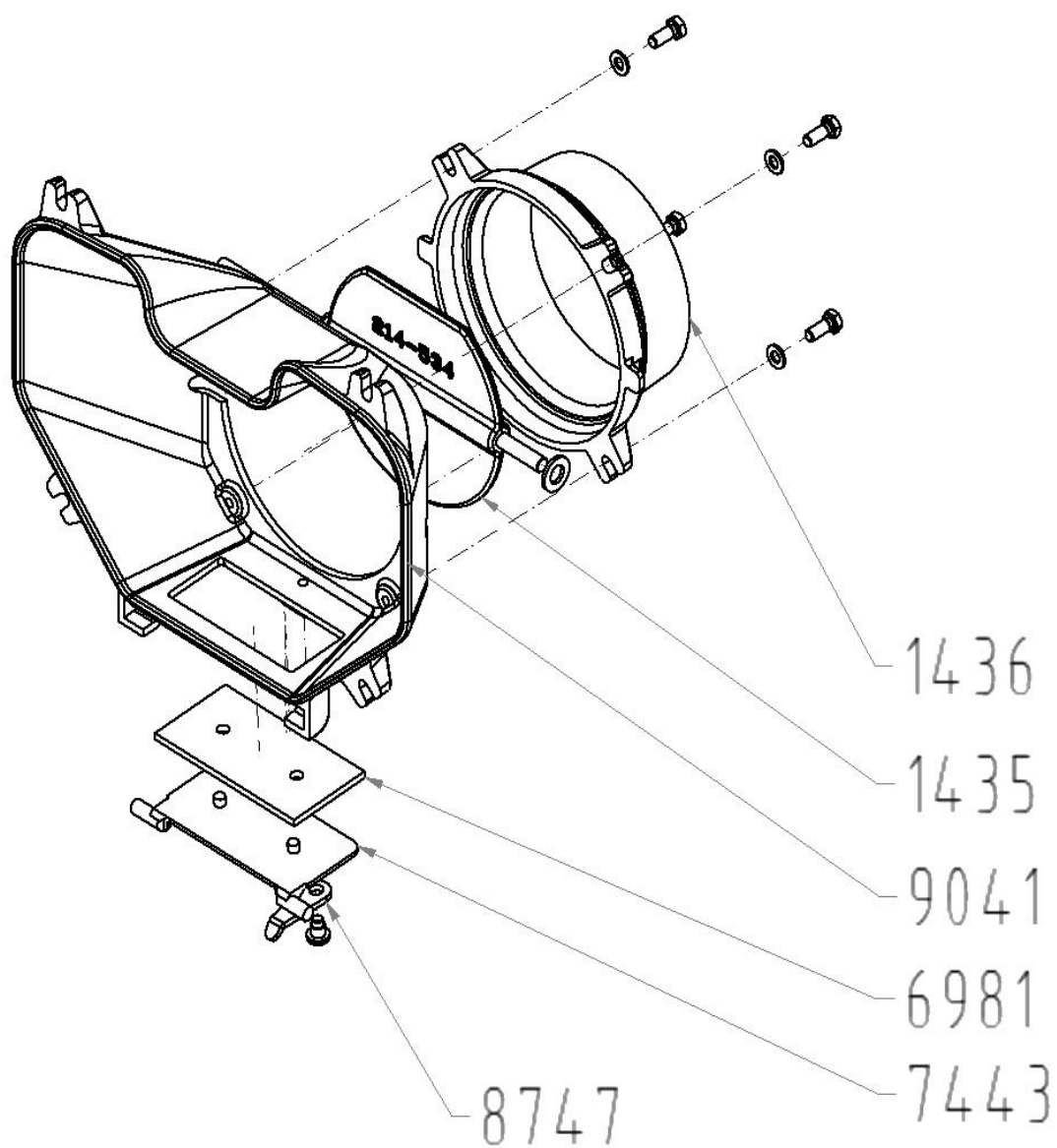
Objednací kód	Název součásti	Počet kusů	Hmotnost [kg/ks]
16 565	Víko popelníkových dvířek	1	7,457
8 884	Izolace popelníkových dvířek	1	0,138
16 566	Ochranná deska popelníkových dvířek	1	8,230
6 429	Šňůra těsnicí PR 10 L 1700	1	0,148
16 567	Závěs popelníkových dvířek	1	0,772
9 190	Čep dvířek U26	2	0,014
1 385	Dusivka	1	1,347
15 000	Šňůra těsnicí PR 10 L 600	1	0,052
9 956	Ocel kruhová 6x224	1	0,050
15 545	Západka sestava	1	0,172

Dvířka příkládací sestava



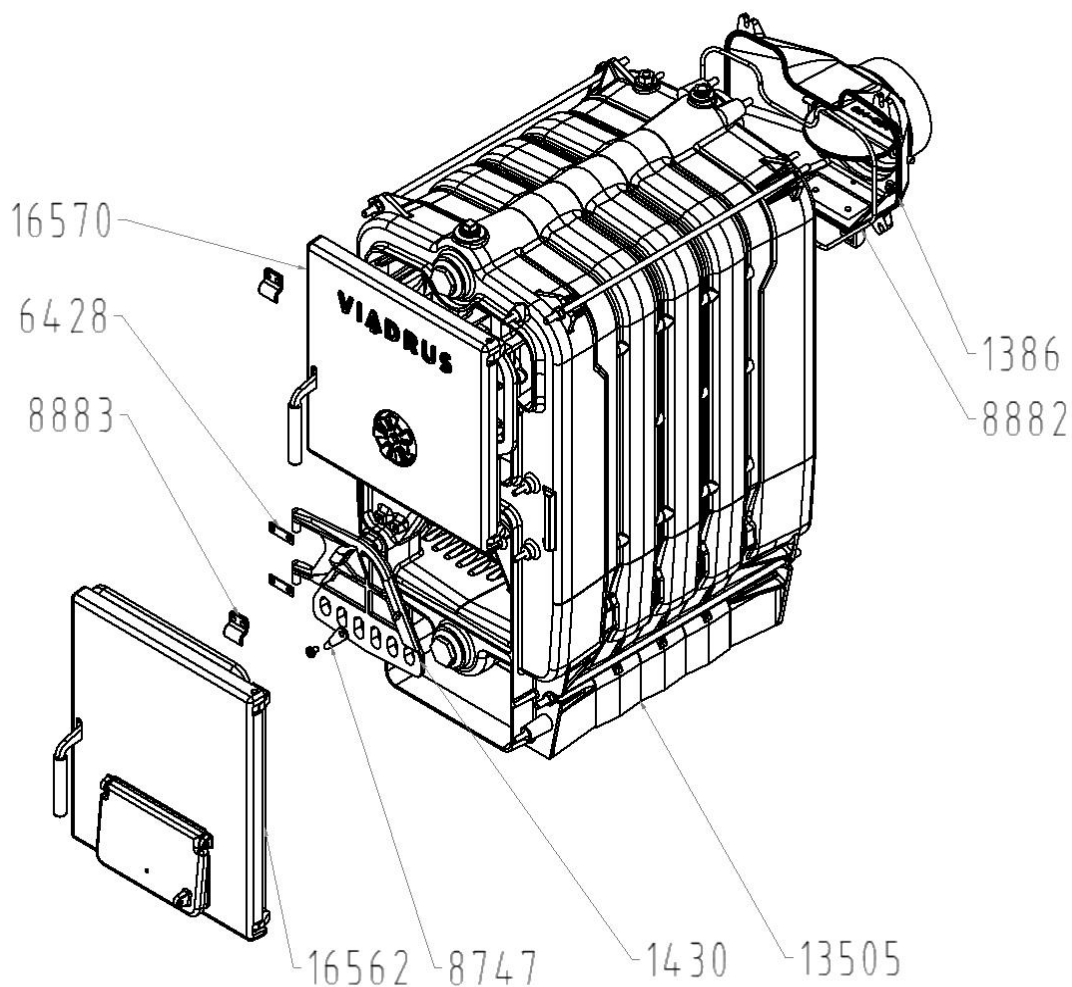
Objednací kód	Název součásti	Počet kusů	Hmotnost [kg/ks]
16 572	Víko příkládacích dvířek	1	6,775
16 573	Deska ochranná příkládacích dvířek	1	7,410
15 888	Růžice vzduchová	1	0,288
15 545	Západka sestava	1	0,177
16 577	Závěs příkládacích dvířek	1	0,686
16 578	Izolace příkládacích dvířek horní	1	0,058
16 579	Izolace příkládacích dvířek spodní	1	0,123
9 190	Čep dvířek U26	2	0,014
6 419	Šňůra těsnící PR 10 L 1568	1	0,135

Kouřový nástavec



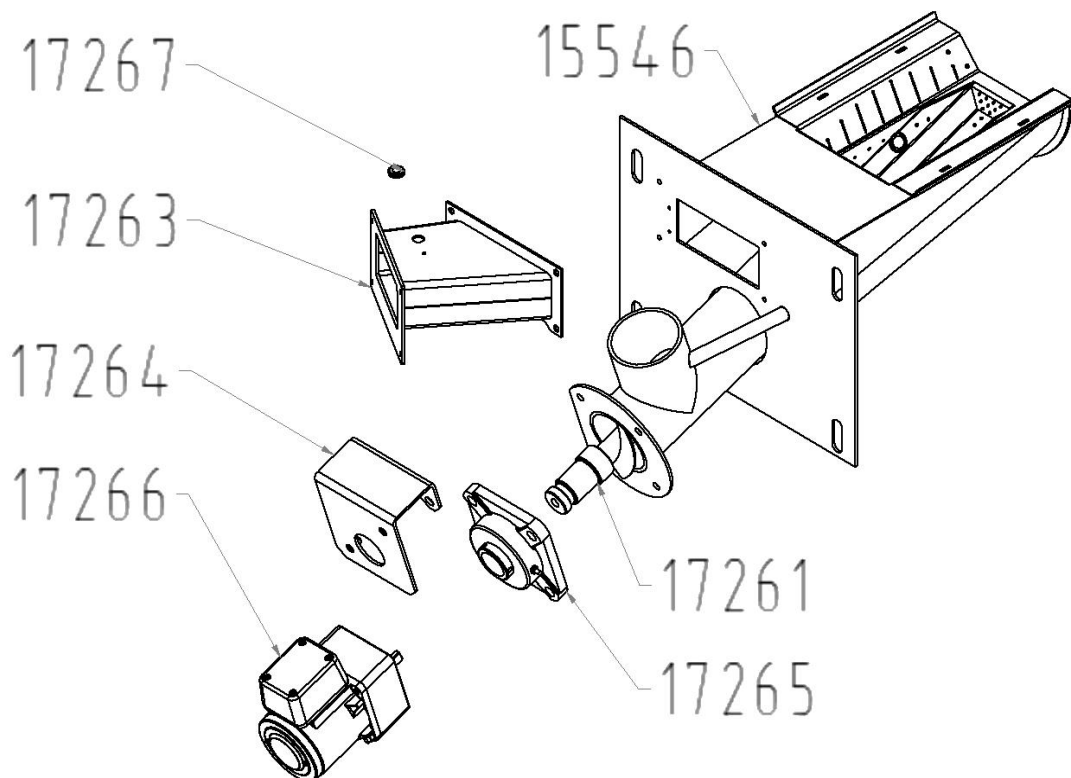
Objednací kód	Název součásti	Počet kusů	Hmotnost [kg/ks]
9 041	Nástavec kouřový	1	4,512
7 443	Čistící víko kouřového nástavce	1	0,264
6 981	Izolace čistícího víka kouřového nástavce	1	0,020
8 747	Obrtlík	1	0,025
1 435	Klapka kouřová sestava	1	1,112
1 436	Nátrubek kouřový	1	1,657

Těleso kotlové 5 čl. s armaturou



Objednáací kód	Název součásti	Počet kusů	Hmotnost [kg/ks]
13 505	Těleso kotlové 5 čl.	1	201,060
8 882	Šňůra těsnící PR 6 L 1130	1	0,035
1 386	Kouřový nástavec kompletní (průměr 156 mm)	1	7,625
16 570	Dvířka příkládací sestava	1	15,716
8 747	Obrtlík	1	0,025
16 562	Dvířka popelníková sestava	1	18,469
8 883	Operka pro zapadku	1	0,061
6 428	Opěrka závěsu	2	0,010
13 504	Deska uzávěrná horní deska	1	7,120
1 430	Topenišťová dvířka	1	3,089

Hořák komplet 5 čl. sestava

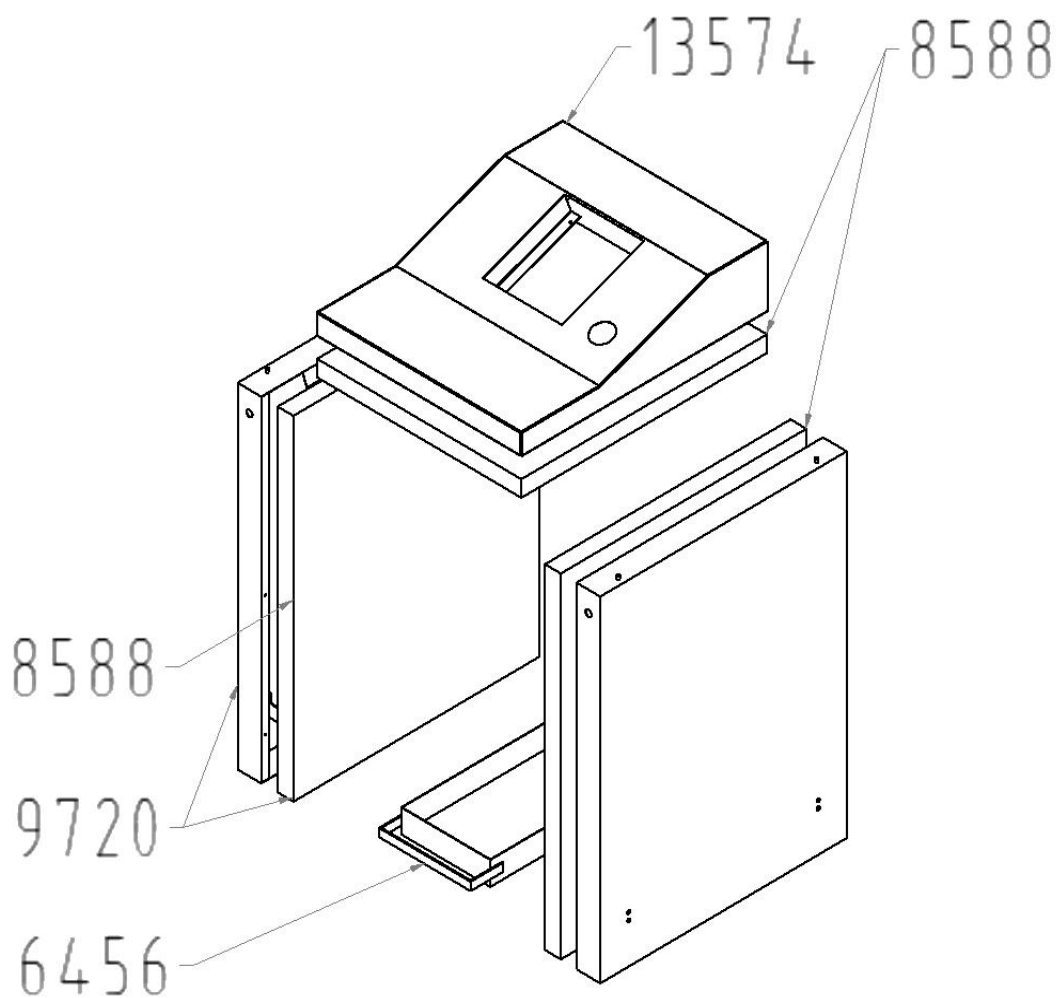


Objednací kód	Název součásti	Počet kusů	Hmotnost [kg/ks]
15 546	Hořák 5 čl. sestava	1	8,153
17 261	Hřídel šneková 5 čl.	1	1,639
17 263	Příruba sestava	1	0,747
17 264	Držák motoru sestava	1	0,488
17 265	Ložisko LEF (UCF) 206	1	1,612
17 266	Pohon S8L42L33-L43	1	0,883
17 267	Zátka pryžová CM4637 A	1	0,001
17 268	Ventilátor EBMPAPST WPA 117	1	2,023
17 269	Škrticí klapka	1	0,100

VIADRUS HERCULES ECO starý design model 2010 - 5 čl.

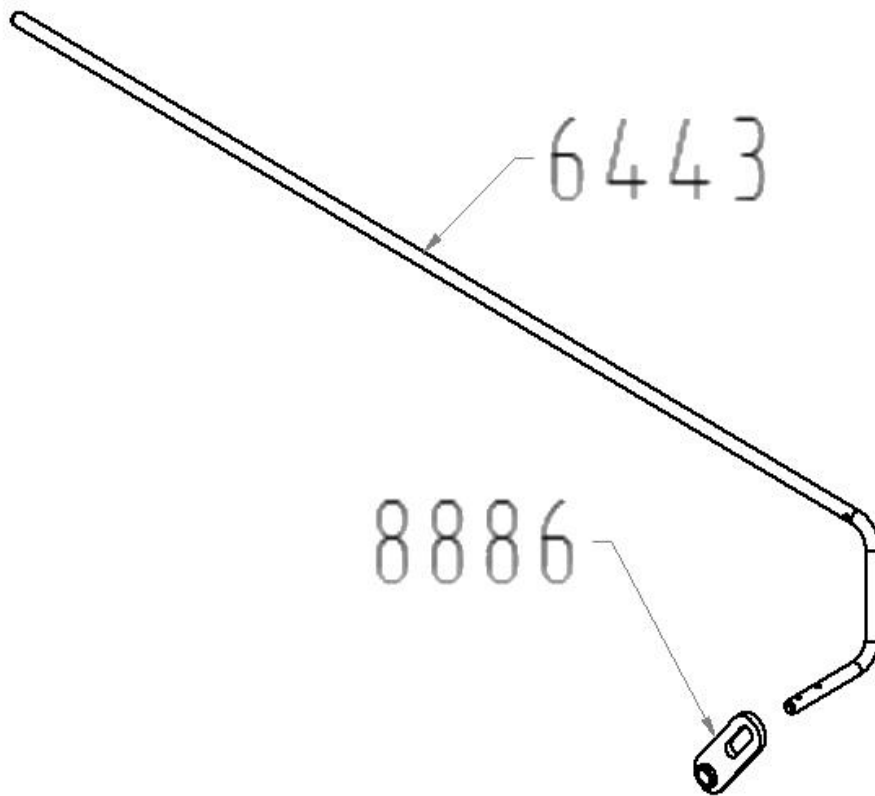
17 272	Koleno hořáku		1	1,465
--------	---------------	--	---	-------

**Plášť 5 čl.**





Objednací kód	Název součásti	Počet kusů	Hmotnost [kg/ks]
13 574	Horní díl pláště - 5 čl.	1	3,782
9 720	Pravý boční díl pláště (s izolací)	1	5,544
9 720	Levý boční díl pláště (s izolací)	1	5,544
6 456	Truhlík na popel	1	1,594
8 588	Izolační hmota Rotaflex super		

Táhlo 5 čl.

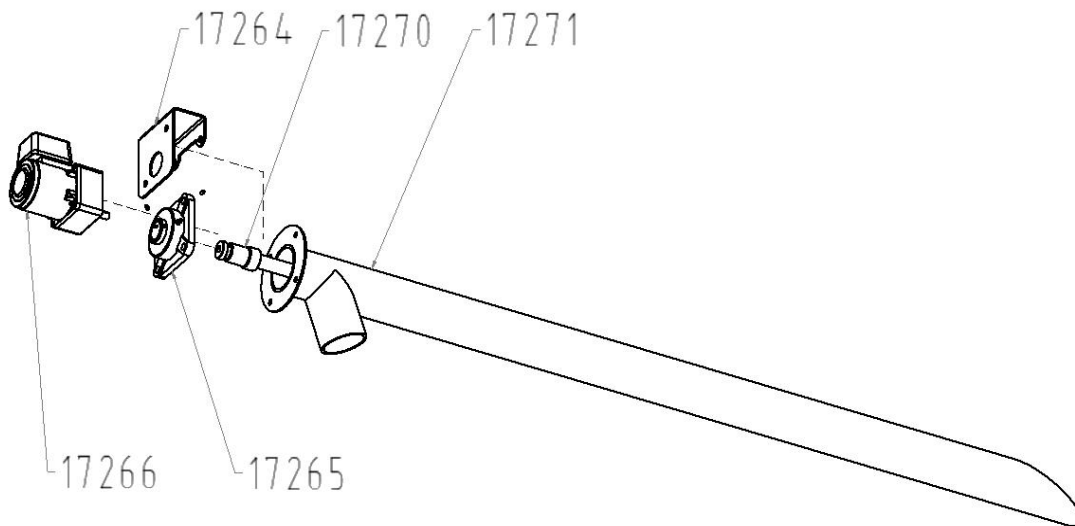


Objednací kód	Název součásti	Počet kusů	Hmotnost [kg/ks]
6 443	Táhlo 5 čl.	1	0,509
8 886	Páčka ovládacího mechanismu	1	0,069

Objednací kód	Název součásti	Počet kusů	Hmotnost [kg/ks]
8 897	Nálepka pro signalizaci polohy kouřové klapky <div style="text-align: center;">  </div>	1	0,000

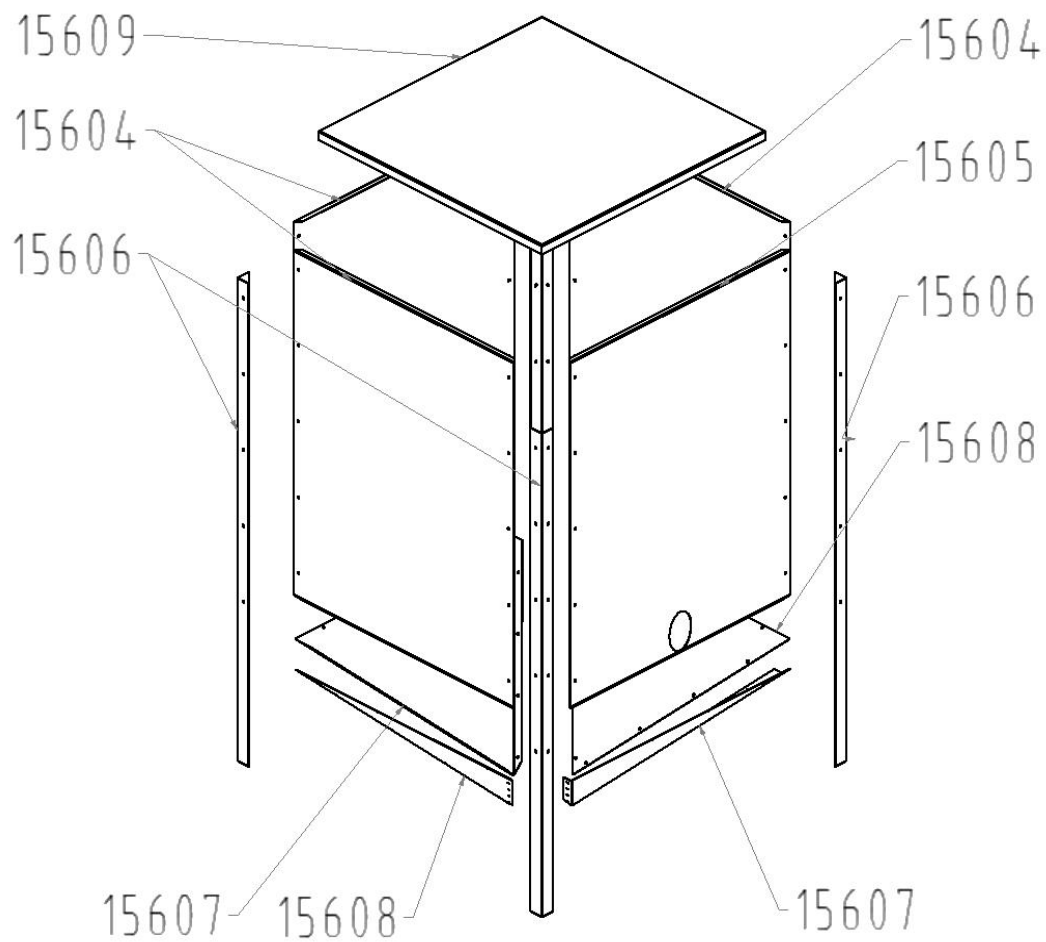
11 232	Koule plastová 020 06 M10		1	0,006
--------	---------------------------	--	---	-------

**Podavač zásobníku paliva sestava**



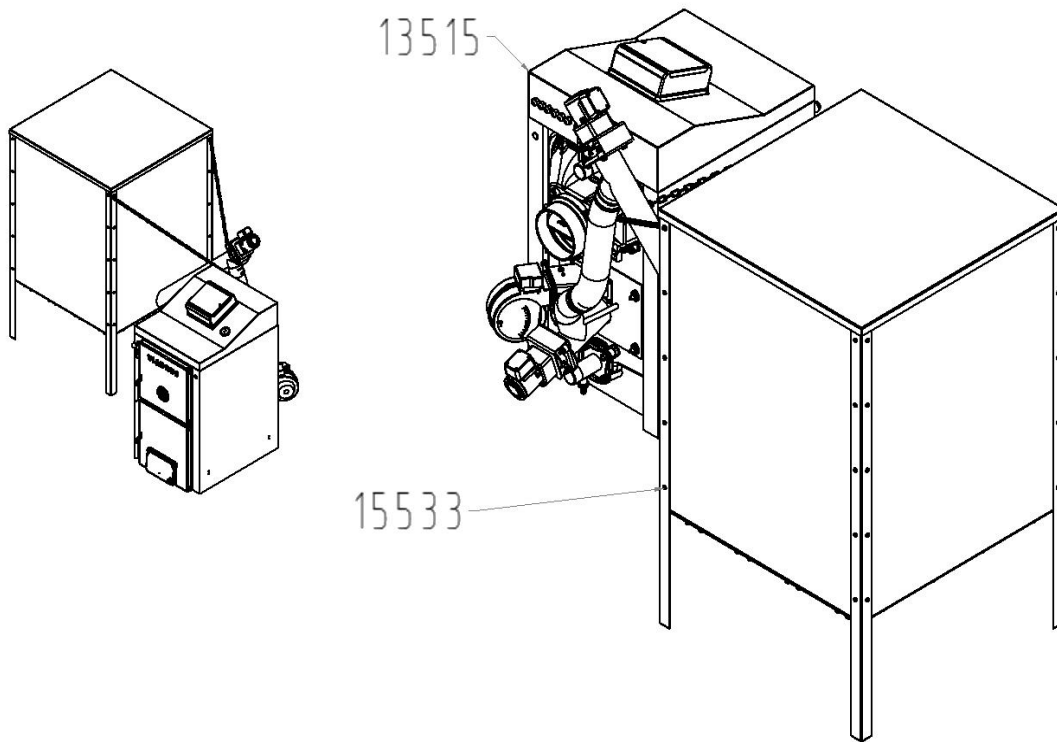
Objednací kód	Název součásti	Počet kusů	Hmotnost [kg/ks]
17 271	Podavač sestava	1	11,041
17 270	Hřídel šneková podavač	1	5,903
17 265	Ložisko LEF (UCF) 206	1	1,612
17 264	Držák motoru sestava	1	0,488
17 266	Pohon S8L42L33-L43	1	0,883
8 863	Hadice transportní s výztužnou P80-PU (L 510 mm)	1	0,269
9 654	Spona hadicová ESK 77-95 WS	3	0,000

Zásobník paliva sestava

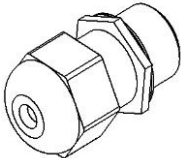


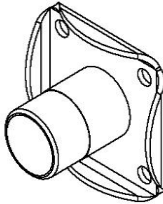
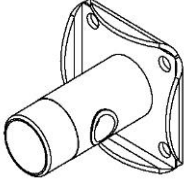



Objednací kód	Název součásti	Počet kusů	Hmotnost [kg/ks]
15 604	Bok zásobníku paliva	3	9,754
15 605	Bok zásobníku paliva s otvorem pro šnek	1	9,671
15 606	Noha zásobníku paliva	4	1,329
15 607	Dno zásobníku paliva	2	2,989
15 608	Dno zásobníku paliva A	2	2,592
15 609	Víko zásobníku paliva	1	8,705

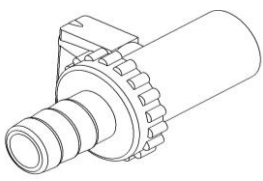


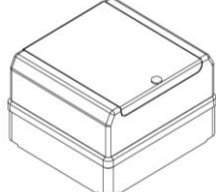
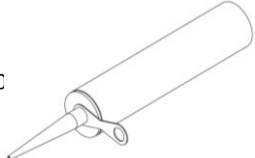
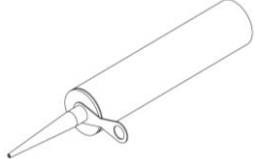
Sestava kotle

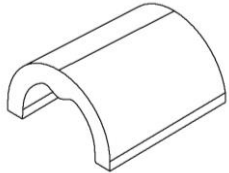
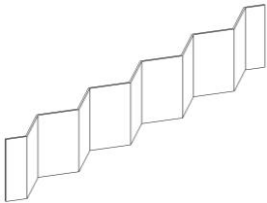
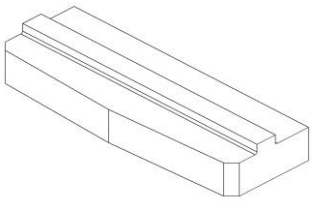
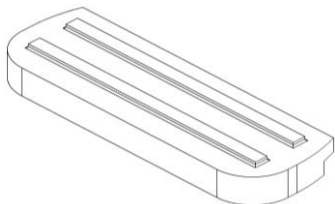
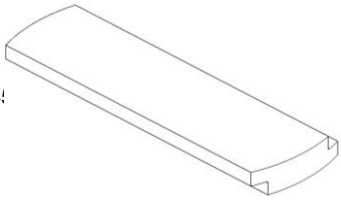


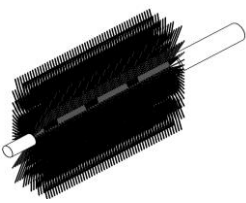
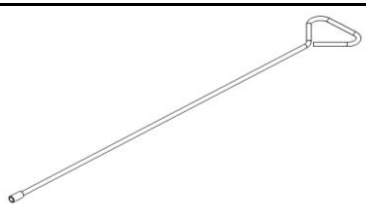
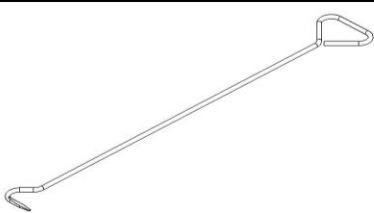
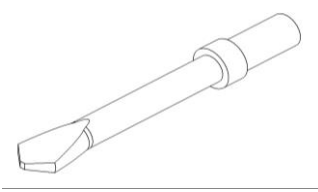

Objednáací kód	Název součásti	Počet kusů	Hmotnost [kg/ks]
15 533	Zásobník paliva sestava	1	112,828
13 515	Plechý s izolací 5 čl.	1	24,147

Vybavenost kotle			
Objednací kód	Název součásti	Počet kusů	Hmotnost [kg/ks]
8 869	Vývodka PG9 	6	0,008
8 896	Průchodka HEYCO SB - 625-8 	2	0,001
11 281	Záslepka 15,9 	2	0,001
13 533	Příruba topné a vratné vody 	1	0,633
17 273	Příruba vratné vody 	1	0,796
9 031	Těsnění 90 x 60 x 3 	2	0,011

VIADRUS HERCULES ECO starý design model 2010 - 5 čl.

3 787	Plnicí a vypouštěcí kohout G 1/2" 	1	0,183
12 973	Termomanometr TG 520 (1/120 °C, 0/4 bar, pr. 57,5 mm) 	1	0,080
2 938	Pružina kapiláry 	1	0,001
8 867	Regulátor MONEX (RKU 2) 	1	2,300
5 921	Tmel kotlový - tuba 310 ml, s teplotní odolností 120C 	1	0,050
9 746	Silikonový tmel - tuba 310ml 	1	0,050
19 886	Čidlo topné vody	1	0,210
8 868	Flexo 3C x 0,75	1	1,100

Keramika a turbulátor			
Objednací kód	Název součásti	Počet kusů	Hmotnost [kg/ks]
8 858	Keramická klenba 	1	5,351
8 831	Turbulátor P1,5 x 80 x 400 	4	0,376
8 846	Keramická deska čelní 40 x 90 x 255 	1	1,891
8 845	Keramická deska krajní 40 x 115 x 345 	1	2,963
8 844	Keramická deska středová 40 x 115 x 345 	2	2,773

Čisticí a obsluhovací zařízení			
Objednací kód	Název součásti	Počet kusů	Hmotnost [kg/ks]
2 736	Kartáč 	1	0,145
2 151	Násada dlouhá sestava 	1	0,774
9 823	Hák na škvárování dlouhý 	1	0,797
11 065	Hrot na bodec 	1	0,079
8 900	Manipulační klíč 	1	0,033

Na přání			
Objednací kód	Název součásti	Počet kusů	Hmotnost [kg/ks]
12 160	Pokojový termostat CM 707	1	