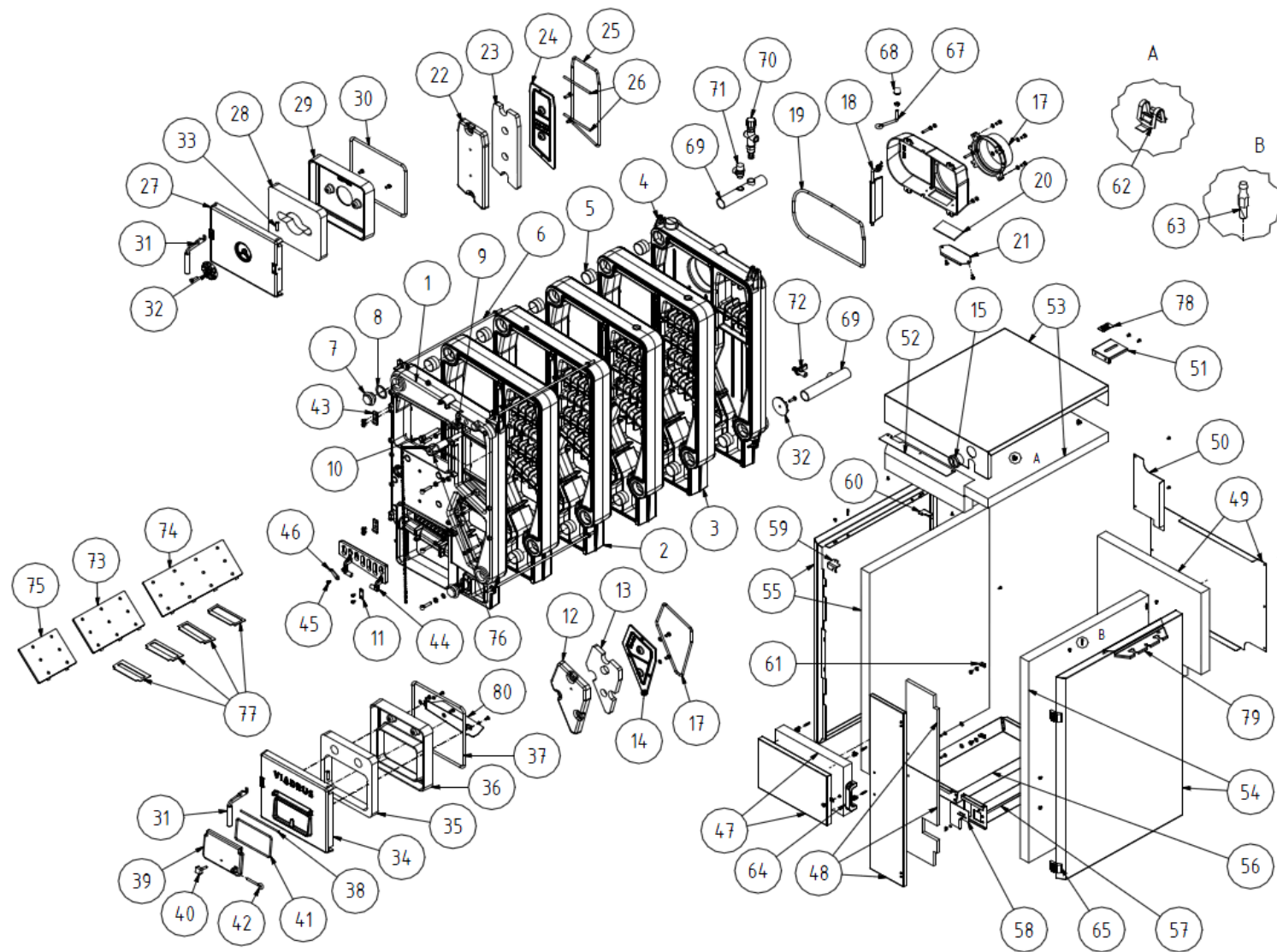


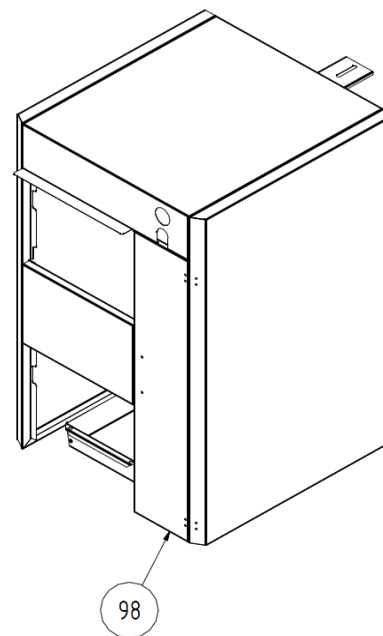
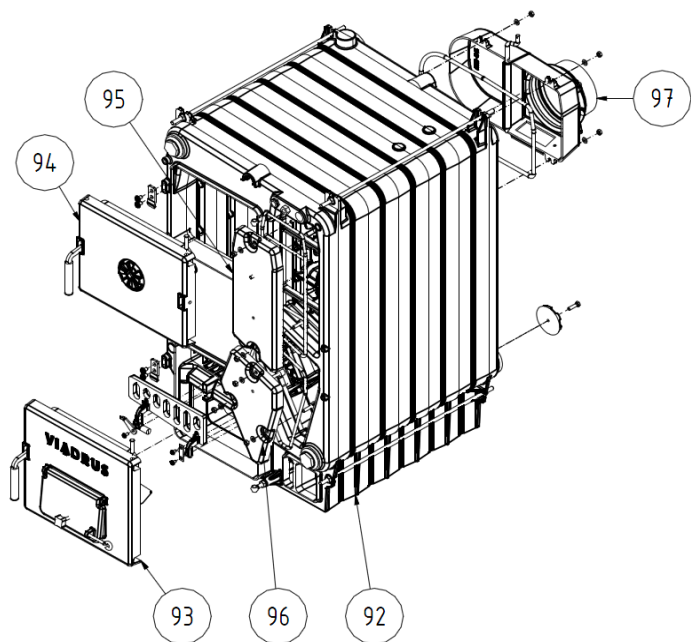
SEZNAM NÁHRADNÍCH DÍLŮ KOTLE VIADRUS HERCULES U28



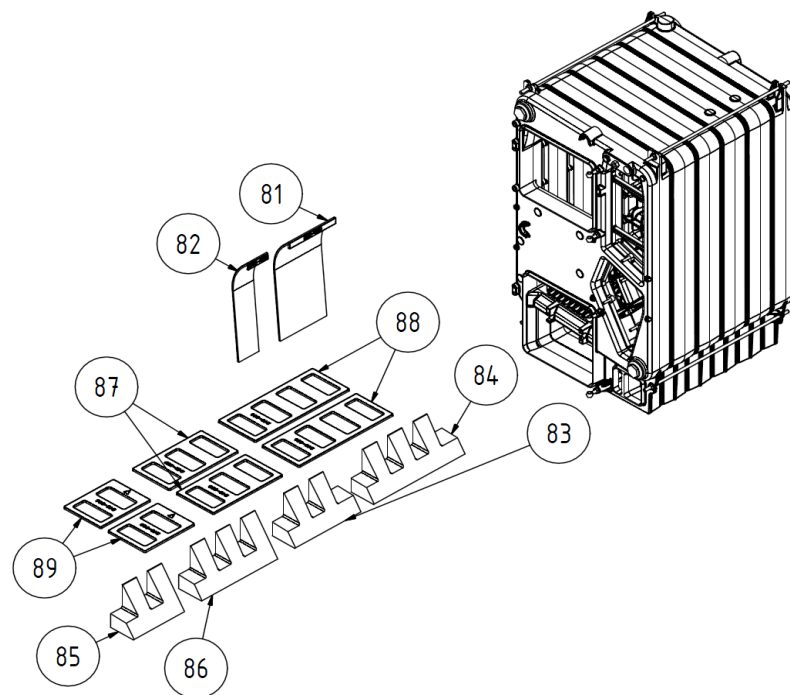
Pozice	Objednávací kód	Název	Počet kusů pro jednotlivé velikosti					Hmotnost [kg/ks]
			4 - 7 čl.	4 čl.	5 čl.	6 čl.	7 čl.	
1	20 389	Článek přední (kompl.)	1					68,763
2	20 390	Článek střední (kompl.)		1	1	2	2	68,977
3	20 391	Článek střední bez spodní lišty (kompl.)		1	2	2	3	68,621
4	20 392	Článek zadní (kompl.)	1					80,522
5	4 624	Kotlová vsuvka (průměr 56 mm)		6	8	10	12	0,136
6	16 410	Kotevní šroub M10 4 čl.		4				0,253
6	16 411	Kotevní šroub M10 5 čl.			4			0,322
6	16 412	Kotevní šroub M10 6 čl.				4		0,390
6	16 413	Kotevní šroub M10 7 čl.					4	0,459
7	15 235	Zátka pro kotlová tělesa G 1 1/2-B	2					0,316
8	8 853	Těsnění 60x48x2	2					0,002
9	2 410	Ventil zpětný manometru 1/2"	1					0,061
10	2 406	Jímka termostatu 1/2"	1					0,052
11	6 428	Opěrka závěsu	1					0,010
12	20 408	Poklop čistící	1					2,706
13	20 410	Izolace čistícího poklopu	1					0,144
14	20 409	Ochranná deska čistícího poklopu	1					1,855
15	20 415	Šňůra těsnicí PR 8 L 845	1					0,074
17	1 436	Nátrubek kouřový	1					1,657
18	13 282	Přepážka kouřového nástavce	1					0,858
19	15 002	Šňůra těsnicí PR 10 L 1195	1					0,103
20	13 366	Izolace čistícího víka kouřového nástavce	1					0,015
21	13 300	Čistící víko kouřového nástavce	1					0,166
22	20 404	Poklop čistící dlouhý	1					2,706
23	20 406	Izolace čistícího poklopu	1					0,144
24	20 405	Ochranná deska čistícího poklopu dlouhá	1					1,855
25	20 414	Šňůra těsnicí PR 8 L 1045	1					0,090
26	20 412	Šňůra těsnicí PR 8 L 155	1					0,013
27	20 395	Víko příkladacích dvířek	1					5,924
28	20 396	Izolace příkladacích dvířek	1					0,269
29	20 394	Ochranná deska příkladacích dvířek	1					5,917
30	20 397	Šňůra těsnicí PR 10 L 1149	1					0,099
31	14 994	Západka	2					0,195
32	15 888	Růžice vzduchová	2					0,288
33	9 719	Čep dvířek	4					0,026
34	20 399	Víko popelníkových dvířek	1					6,337
35	20 401	Izolace popelníkových dvířek	1					0,171
36	20 400	Ochranná deska popelníkových dvířek	1					6,608
37	20 402	Šňůra těsnicí PR 10 L 1204	1					0,983
38	19 580	Ocel kruhová 6x224	1					0,050
39	1 385	Dusívka	1					1,418
40	4 106	Šroub dusivky	1					0,029
41	13 294	Šňůra těsnicí PR 6 L 600	1					0,052

42	8 396	Závěsný kolík	1						0,047
43	20 851	Opěrka pro západku	2						0,058
44	13 270	Sklopný rošt	1						1,857
45	17 578	Šroub obrtlíku sestava	1						0,006
46	8 747	Obrtlík	1						0,025
47	20 475	Plech střední (RAL 9006) s izolací	1						1,259
48	20 476	Plech přední (RAL 9006) s izolací	1						2,578
49	20 477	Plech zadní (BPU) s izolací	1						3,336
50	20 431	Plech zadní horní (BPU)	1						0,336
51	15 106	Konzola táhla (RAL 9006)	1						0,116
52	20 450	Clona přední (RAL 9005)	1						0,160
53	20 463	Plech horní 4 čl. sestava (RAL 3003) s izolací		1					3,797
53	20 464	Plech horní 5 čl. sestava (RAL 3003) s izolací			1				4,437
53	20 465	Plech horní 6 čl. sestava (RAL 3003) s izolací				1			5,064
53	20 466	Plech horní 7 čl. sestava (RAL 3003) s izolací					1		5,690
54	20 467	Plech boční pravý 4 čl. sestava (RAL 9006) s izolací		1					5,577
54	20 468	Plech boční pravý 5 čl. sestava (RAL 9006) s izolací			1				6,668
54	20 469	Plech boční pravý 6 čl. sestava (RAL 9006) s izolací				1			7,759
54	20 470	Plech boční pravý 7 čl. sestava (RAL 9006) s izolací					1		8,849
55	20 471	Plech boční levý 4 čl. sestava (RAL 9006) s izolací		1					5,656
55	20 472	Plech boční levý 5 čl. sestava (RAL 9006) s izolací			1				6,747
55	20 473	Plech boční levý 6 čl. sestava (RAL 9006) s izolací				1			7,838
55	20 474	Plech boční levý 7 čl. sestava (RAL 9006) s izolací					1		8,928
56	20 435	Popelník sestava 4 čl. (BPU)		1					1,093
56	20 436	Popelník sestava 5 čl. (BPU)			1				1,361
56	20 437	Popelník sestava 6 čl. (BPU)				1			1,628
56	20 438	Popelník sestava 7 čl. (BPU)					1		1,896
57	20 439	Popelník malý sestava 4 čl. (BPU)		1					0,570
57	20 440	Popelník malý sestava 5 čl. (BPU)			1				0,709
57	20 441	Popelník malý sestava 6 čl. (BPU)				1			0,848
57	20 442	Popelník malý sestava 7 čl. (BPU)					1		0,987
58	20 478	Kryt posuvný (NELAK.)	1						0,091
59	20 434	Konzola pláště 2 (RAL 9006)	2						0,041
60	20 433	Konzola pláště 1 (RAL 9006)	2						0,041
61	20 852	Konzola čistícího poklopu (RAL 9006)	2						0,004
62	5 232	Úchytka pérová	8						0,001
63	5 236	Trn spojovací	8						0,005
64	20 455	Madlo 503a-658-140x40 (d=6,5) černá (RAL 9011)	1						0,374
65	20 456	Dveřní pant CFE.40 B-M4	2						0,204
66	19 556	TERMOMANOMETR TY52, L=1500 mm	1						0,087
67	15 060	Táhlo kouřového ovládaní	1						0,115
68	11 232	Koule plastová M10	1						0,006
69	15 071	Trubka topné a vratné vody	2						0,950
70	14 826	Ventil dvoucestný bezpečnostní DBV 1_02	1						0,143
71	8 981	Ventil pojišťovací 1/2"	1						0,337
72	3 787	Kohout plnicí a vypouštěcí 1/2"	1						0,183
73	20 479	Rošt boční 4 čl.			1		1		3,483

74	20 480	Rošt boční 5 čl.			1		1	4,760
75	20 481	Rošt boční doplňkový				1	1	2,529
76	14 126	Regulátor tahu Regulus RT3	1					
		nebo						
76	15 602	Regulátor tahu ICMA typ 147	1					
77	20 451	Přepážka spalínového prostoru 4 čl.		1				0,133
77	20 452	Přepážka spalínového prostoru 5 čl.			1			0,115
77	20 453	Přepážka spalínového prostoru 6 čl.				1		0,099
77	20 454	Přepážka spalínového prostoru 7 čl.					1	0,088
78	20 853	Samolepka - poloha přepážky kouřového nástavce	1					
79	20 855	Držák čistícího nářadí – typ 2 (RAL 9006)	1					0,457
80	22 136	Plech omezovací	1					0,645



Pozice	Objednací kód	Název	Počet kusů pro jednotlivé velikosti					Hmotnost [kg/ks]
			4 - 7 čl.	4 čl.	5 čl.	6 čl.	7 čl.	
92	20 385	Těleso kotlové 4 čl.		1				289,951
92	20 386	Těleso kotlové 5 čl.			1			359,118
92	20 387	Těleso kotlové 6 čl.				1		428,641
92	20 388	Těleso kotlové 7 čl.					1	497,808
93	20 398	Dvířka popelníková sestava	1					15,044
94	20 393	Dvířka příkládací sestava	1					12,746
95	20 403	Poklop čisticí dlouhý sestava	1					4,730
96	20 407	Poklop čisticí sestava	1					3,941
97	13 280	Nástavec kouřový sestava 3 - 7 čl.	1					7,777
98	20 416	Plech s izolací 4 čl. (RAL 3003, RAL 9005, RAL 9006)		1				23,694
98	20 417	Plech s izolací 5 čl. (RAL 3003, RAL 9005, RAL 9006)			1			26,922
98	20 418	Plech s izolací 6 čl. (RAL 3003, RAL 9005, RAL 9006)				1		30,137
98	20 419	Plech s izolací 7 čl. (RAL 3003, RAL 9005, RAL 9006)					1	33,351



Nutné příslušenství pro spalování doplňkového paliva dřeva

Pozice	Objednací kód	Název	Počet kusů pro jednotlivé velikosti					Hmotnost [kg/ks]
			4 - 7 čl.	4 čl.	5 čl.	6 čl.	7 čl.	
81	20 482	Vložka doplňková dřevo		1	2	2	3	3,986
82	20 483	Vložka doplňková malá - dřevo		1		1		1,716
83	20 493	Keramika spalovacího prostoru 4 čl.		1		1	1	4,961
84	20 494	Keramika spalovacího prostoru 5 čl.			1			6,995
85	20 495	Keramika přidavná spalovacího prostoru 2 čl.				1		4,080
86	20 496	Keramika přidavná spalovacího prostoru 3 čl.					1	6,114
87	20 484	Rošt přidavný 4 čl.		2		2		1,951
88	20 485	Rošt přidavný 5 čl.			2		2	2,712
89	20 486	Rošt přidavný doplňkový				2	2	0,568