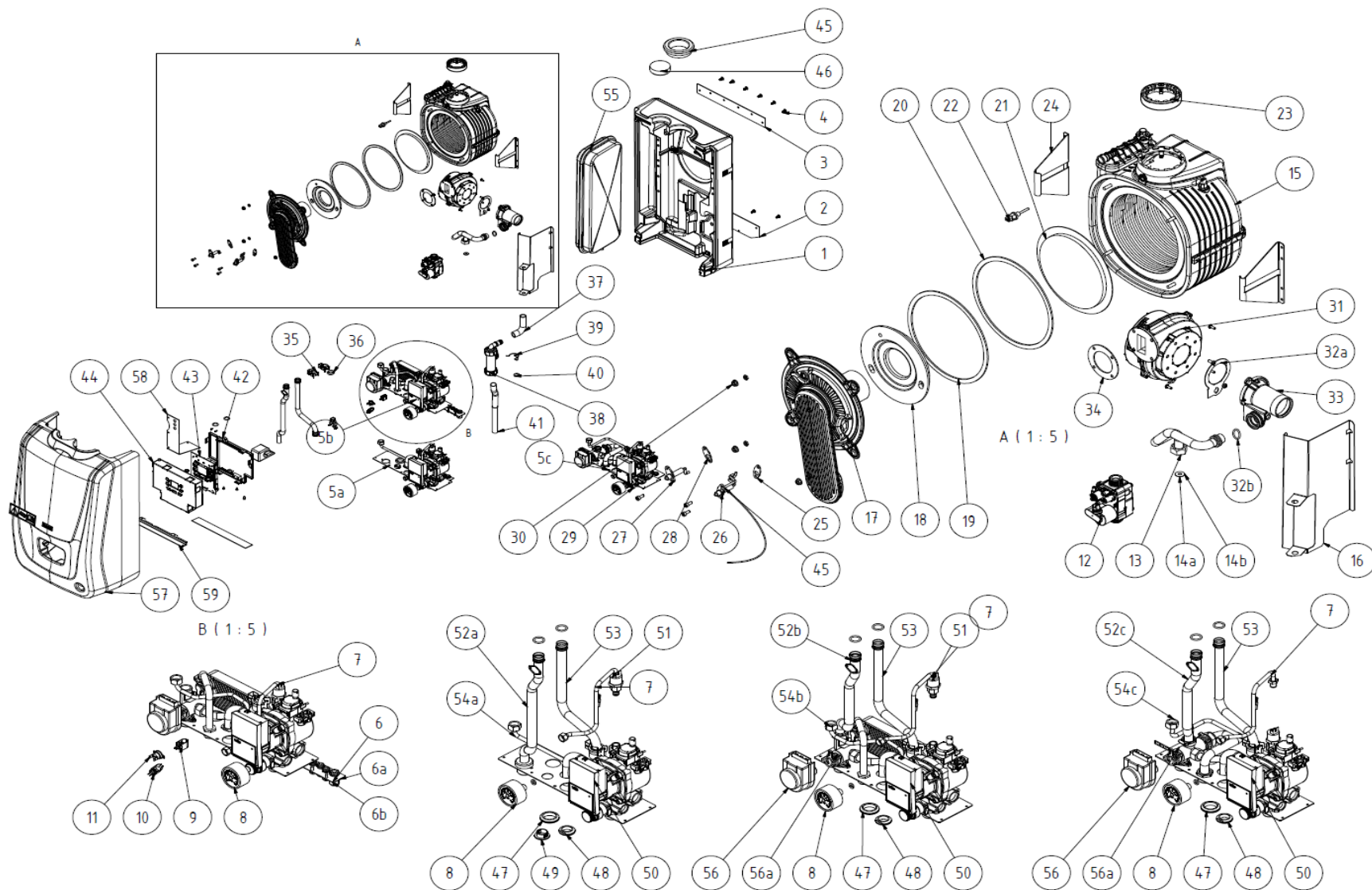


# SEZNAM NÁHRADNÍCH DÍLŮ KOTLE NAOS K4GXH24XX



Pozice	Objednací kód	Číslo položky	Název	Počet kusů	Počet kusů pro jednotlivé varianty			Objednací kód (externí dodavatelé)
					K4G1H24ZX	K4G2H24ZX	K4G3H24ZX	
1	22 043	700 020 018 773 000	rám zadní (vč. hmoždinek)	1				
2	20 857	415 159 007 000 007	konzola dolní	1				
3	20 858	415 159 007 000 001	konzola horní	1				
4	20 859	5 309 007 000 003	šroub 6 x 16 (EJOT)	9				
5a	21 808	5 405 007 000 010	hydroblok s čerpadlem		1			
5b	21 809	5 405 007 000 011	hydroblok pro průtokový ohřev			1		
5c	21 810	5 405 007 000 012	hydroblok pro napojení bojleru				1	
6	20 863	415 159 007 000 009	konzola elektro	1				
6a	9 989	5 345 711 700 111	vývodka PG 7	3				
6b	8 869	5 345 711 700 125	vývodka PG 9	1				
7	21 811	5 316 007 000 022	trubka manometru	1				
8	21 812	5 405 432 046 001	manometr D40 mm	1				
9	20 865	5 405 007 001 001	čidlo TV			1		
10	20 284	5 405 007 003 001	termostat havarijní	1				
11	20 866	5 405 007 001 010	čidlo teploty topné vody	1				
12	21 813	5 405 007 002 008	ventil plynový Honeywell	1				
13	21 814	5 316 007 000 009	trubka plyn sestava Honeywell	1				
14a	20 869	5 159 007 000 019	clonka ZP	1				
14b	20 870	5 159 007 000 018	clonka propan	1				
15	20 871	5 484 007 000 002	těleso výměníku isothermic 3+1 24kW	1				
16	21 815	415 159 007 000 018	konzola expanzní nádoby	1				
17		<b>NENÍ NÁHRADNÍM DÍLEM</b>	hořák (BLUEJET) s hořákovou deskou	1				
18	20 930	5 631 007 000 001	izolace hořákové desky	1				GM10-25-171-02
19	20 949	5 278 007 000 001	těsnění hořákové desky NAOS K4	1				GM10-25-125-02
20	20 872	5 631 007 000 002	šňůra těsnící hořákové desky NAOS K4	1				GM10-25-183-00
21	20 929	5 484 007 001 003	deflektor tělesa výměníku	1				GM10-25-206-00
22		<b>NENÍ NÁHRADNÍM DÍLEM</b>	čidlo spalin	1				
23	20 876	5 319 007 000 001	redukce odtahu spalin	1				
24	20 881	415 159 007 000 002	konzola výměníku	2				
25	20 931	5 273 007 200 001	těsnění zapalovací elektrody	1				GM10-25-200-00
26	20 875	5 484 007 004 002	zapalovací elektroda	1				GM10-35-244-03
27	20 874	5 484 007 005 002	hlídací elektroda	1				GM10-35-245-03
28	20 932	5 273 007 200 002	těsnění ionizační elektrody	1				GM10-25-201-00
29	20 933	5 309 007 100 001	šroub elektrod	4				GM10-05-073-00
30	20 934	5 311 007 300 005	matice hořákové desky	4				GM10-05-071-00
31	21 816	5 429 007 000 003	ventilátor F/ME	1				
32a	21 817	5 278 007 000 002	těsnění venturiho trubice	1				45900444-104B
32b	21 976	5 273 007 100 016	o-kroužek venturiho trubice	1				45900475-001B
33	21 818	5 484 007 000 012	mixér - Honeywell	1				
34		<b>NENÍ NÁHRADNÍM DÍLEM</b>	těsnění ventilátoru	1				
35	20 882	5 374 007 000 001	svorka	2				

36	20 885	5 283 007 100 006	svorka plastová 20-25 mm	2					
37	21 819	5 283 007 100 007	odvod kondenzátu	1					
38	21 820	5 405 461 900 744	sifón	1					
39	21 821	5 315 002 006 000	pružinka sifónu	1					
40	20 936	5 273 007 100 014	o - kroužek 17,86 x 2,62	1					
41		<b>V KOMPLETU SIFÓNU</b>	odvod kondenzátu	1					
42	21 822	5 283 007 200 006	díl zadní elektropanelu	1					
43	21 823	5 405 007 001 019	jednotka elektroniky neXsys	1					
44	21 824	5 283 007 200 007	díl přední elektropanelu	1					
45	20 898	5 283 007 100 002	redukce komínového otvoru	1					
46	20 897	5 283 007 100 003	záslepka D 80	1					
47	20 907	5 273 007 000 001	gumová pruchodka otvor-D 30 mm	1					
48	20 908	5 273 007 000 002	gumová pruchodka otvor-D 25 mm	1					
49	20 913	5 283 007 100 004	záslepka D22		1				
50	21 825	5 426 007 000 002	čerpadlo Yonos Para 7.0 PWM 12	1					21000606509500
51	21 826	5 484 930 000 125	snímač tlaku P/N 10.0840.00	1					
52a	21 827	5 316 007 000 019	trubka topné vody		1				
52b	21 828	5 316 007 000 020	trubka topné vody			1			
52c	21 829	5 316 007 000 021	trubka topné vody				1		
53	21 830	5 316 007 000 018	trubka vratné vody	1					
54a	20 904	5 316 007 000 005	trubka expanzní nádoby		1				
54b	21 831	5 316 007 000 023	trubka expanzní nádoby			1			
54c	21 832	5 316 007 000 024	trubka expanzní nádoby				1		
55	20 886	5 484 007 000 001	nádoba expanzní 10L	1					
56	21 833	5 405 007 002 009	pohon ventilu trojcestného			1		1	21000606900100
56a	21 836	5 405 007 002 010	tělo ventilu trojcestného			1		1	30036605606200
57	20 892	700 020 018 779 000	díl přední - sestava (barva bílá)	1					
57	20 893	700 020 018 779 001	díl přední - sestava (barva červená)	1					
57	20 895	700 020 018 779 003	díl přední - sestava (barva stříbrná)	1					
57	20 896	700 020 018 779 004	díl přední - sestava (barva černá)	1					
58	20 889	415 159 007 000 008	kryt tlumiče sání	1					
59	20 890	415 159 007 000 004	lišta těsnící	1					
	21 970	5 405 007 001 028	kabel zapalovací elektrody NAOS HONEYWELL	1					
	11 297	5 341 517 312 515	FLEXO šňůra	1					
	21 025	5 405 007 001 016	čidlo venkovní PL10K	1					
	21 207	5 484 007 000 011	OpenTherm regulátor CR04 (Honeywell)	1					CR11006
<b>těsnění hydrobloků</b>									
	20 936	5 273 007 100 014	těsnění OR $\phi$ 17,86 x 2,62		5	9		5	21000606701200
	20 937	5 273 007 100 009	těsnění OR $\phi$ 9,25 x 1,78	1					21000606701000
	20 938	5 273 007 100 012	těsnění 24 x 16 x 2					1	00046240190110
	21 834	5 273 007 100 004	těsnění 8 x 4 x 1		2				00046240190140
	20 939	5 273 007 100 013	těsnění 27 x 34 x 2					2	00046240190190
	20 940	5 273 007 100 011	těsnění 8 x 4 x 2					2	21000607901500
	20 941	5 273 007 100 007	těsnění OR $\phi$ 13,95 x 2,62			3		1	21000606700700
	20 942	5 273 007 100 010	těsnění OR $\phi$ 7,59 x 2,62		1	2		1	21000606702200
	20 943	5 273 007 100 008	těsnění 21 x 28 x 2					2	21000607900800
	20 944	5 273 007 100 006	těsnění 18 x 10 x 2					2	00046240190150





