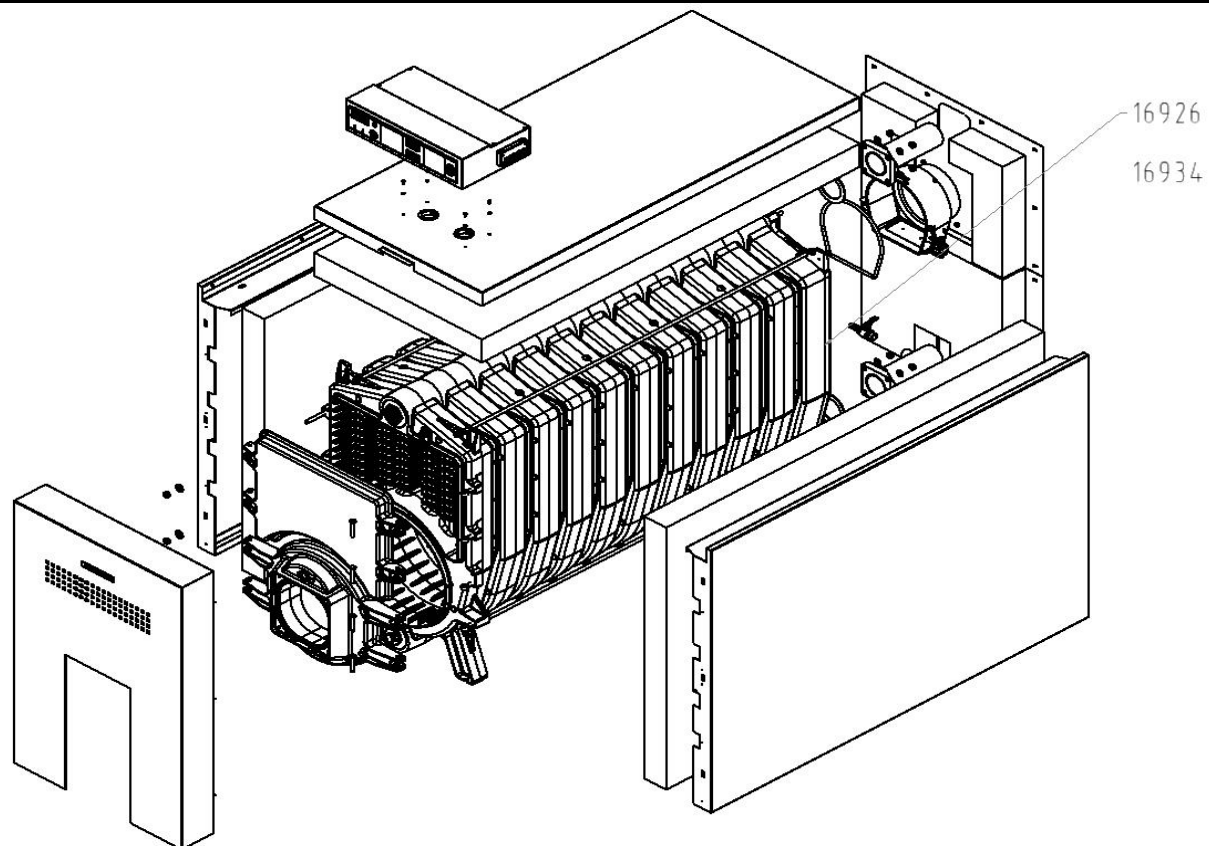
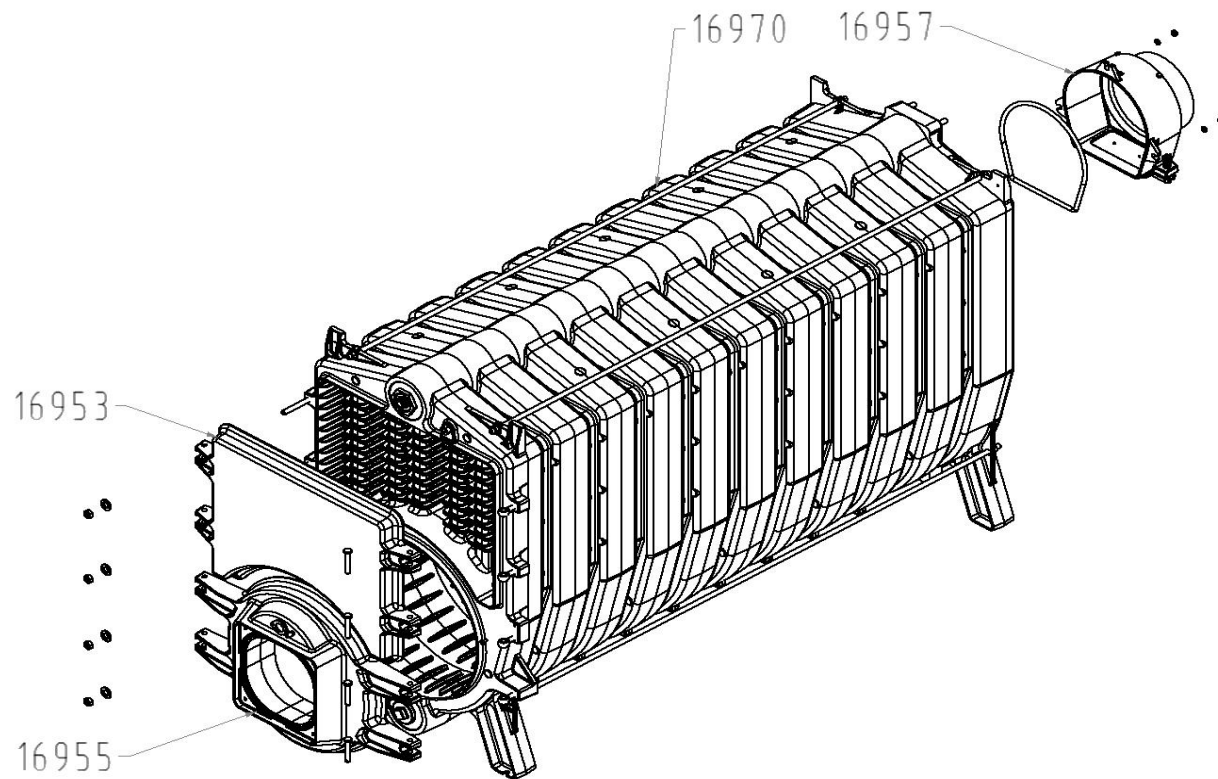


VIADRUS G 350 11 čl.



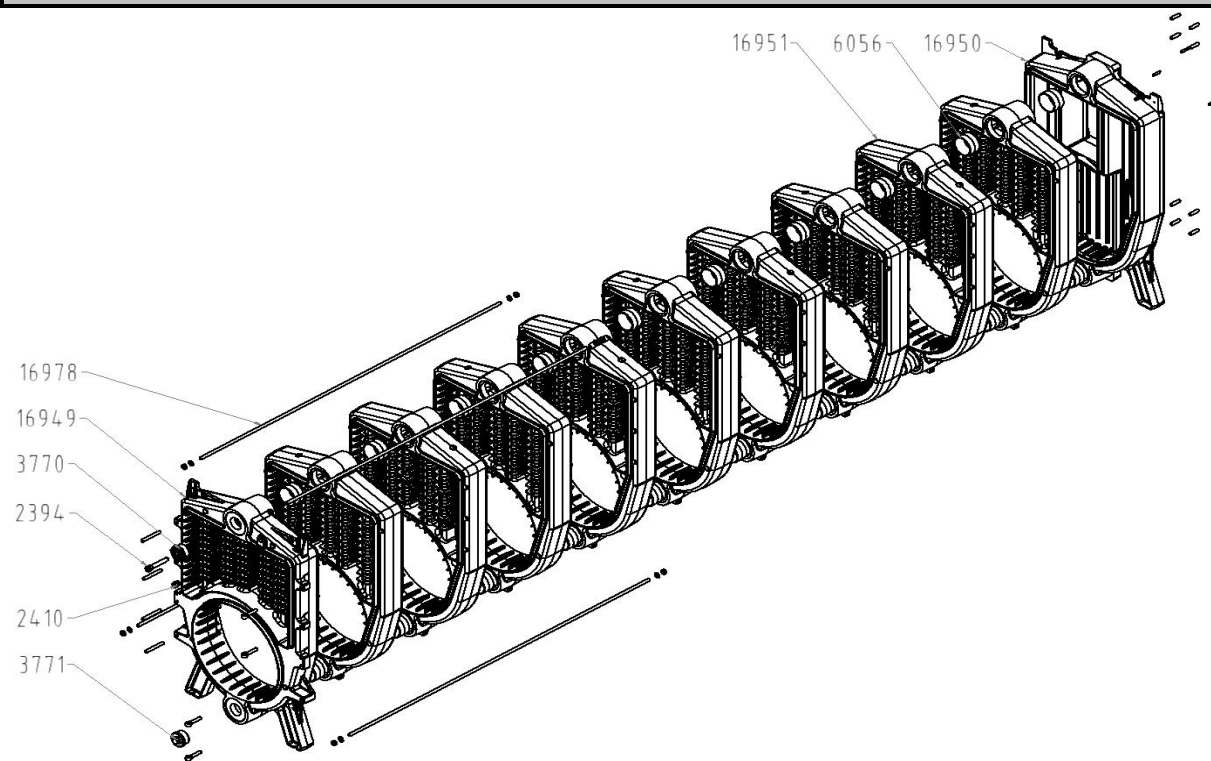
Obj. kód	Název součástí	ks	Hmotnost (kg)
16 925	VIADRUS G 350 - složený stav	1	1237,00
16 933	VIADRUS G 350 - rozložený stav	1	1237,00

Kotlové těleso s armaturou



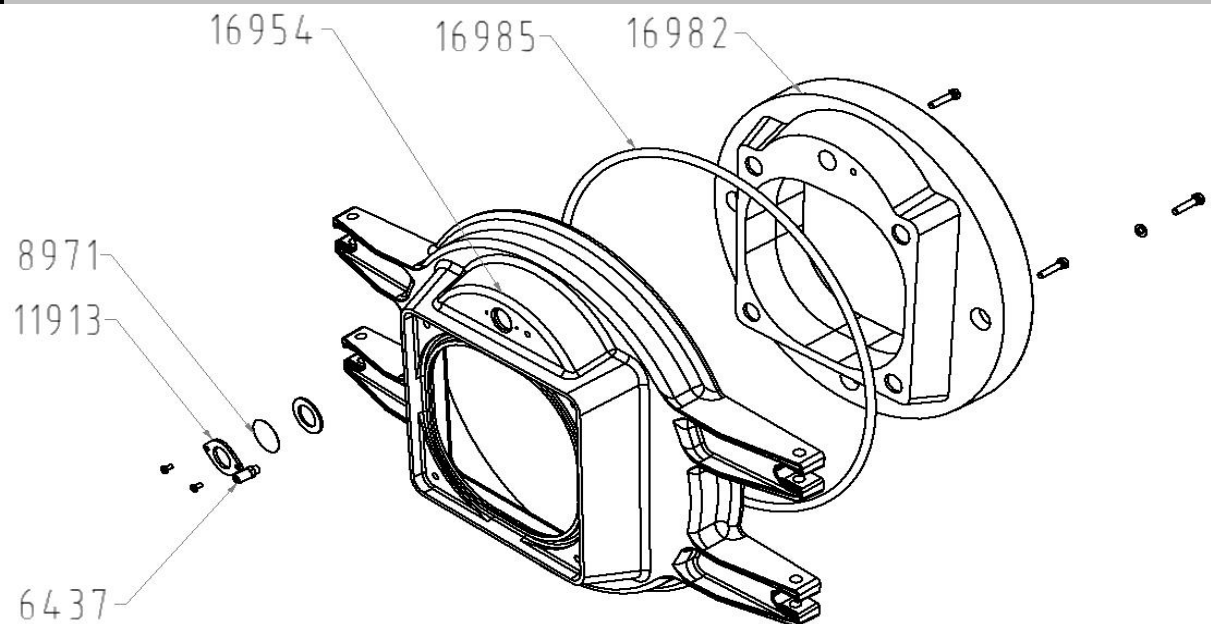
Obj. kód	Název součásti	ks	Hmotnost (kg)
	VIADRUS G 350		
16 970	kotlové těleso (bez armatury)	1	1 089,168
16 955	hořáková deska sestava	1	16,841
16 953	uzávěrná deska sestava	1	17,450
16 957	odtahové hrdlo sestava	1	7,511

Kotlové těleso 11 čl.



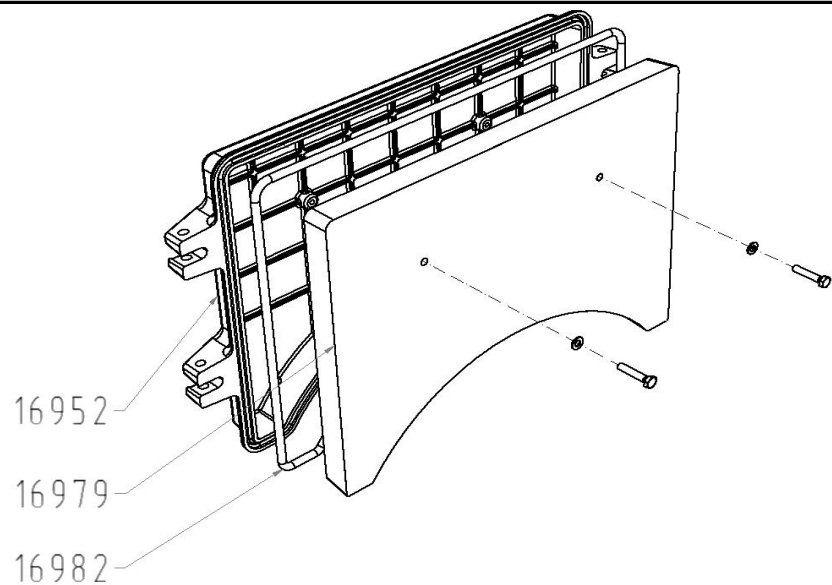
Obj. kód	Název součásti	ks	Hmotnost (kg)
	VIADRUS G 350		
16 970	kotlové těleso (bez armatury)	1	1 089,168
16 949	přední článek	1	99,100
16 950	zadní článek	1	105,139
16 951	střední článek	9	96,728
2 394	jímká termostatu pro 4 čidla závít G 1/2"	1	0,052
3 770	přechodník redukovaný s vnějším a vnitřním závitem 2" / 1/2"	1	0,339
2 410	zpětný ventil manometru 1/2"	1	0,061
3 771	zátká G 2"	1	0,394
6 056	kotlová vsuvka	20	0,331
16 978	kotevní šroub 11 čl. l = 1600 mm	4	1,418
	tmel kotlový, tuba 310ml	7	

Hořáková deska



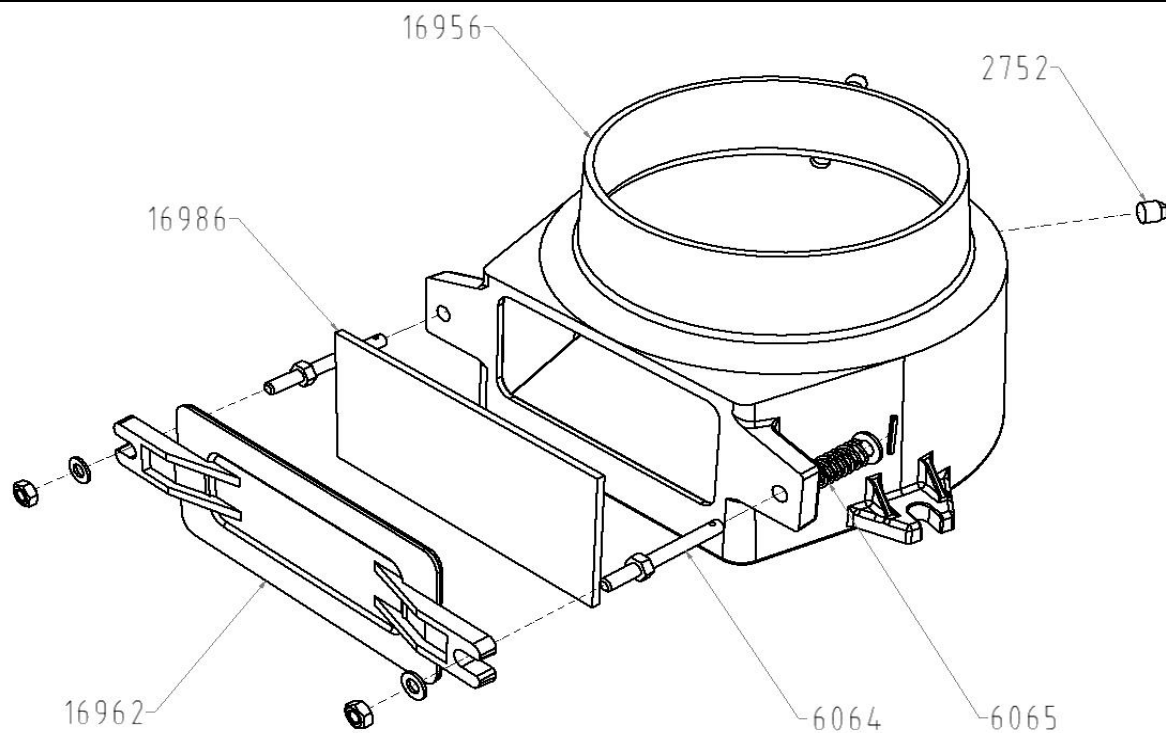
Obj. kód	Název součásti	ks	Hmotnost (kg)
16 955	hořáková deska sestava	1	16,841
16 954	hořáková deska	1	15,344
16 982	izolace hořákové desky	1	1,263
16 983	hledítko kompletní	1	0,022
11 913	plech hledítka	1	0,003
8 971	slída	1	0,001
6 437	ventilek	1	0,021
16 985	těsnící šňůra ϕ 10 mm	1	0,126

Uzávěrná deska



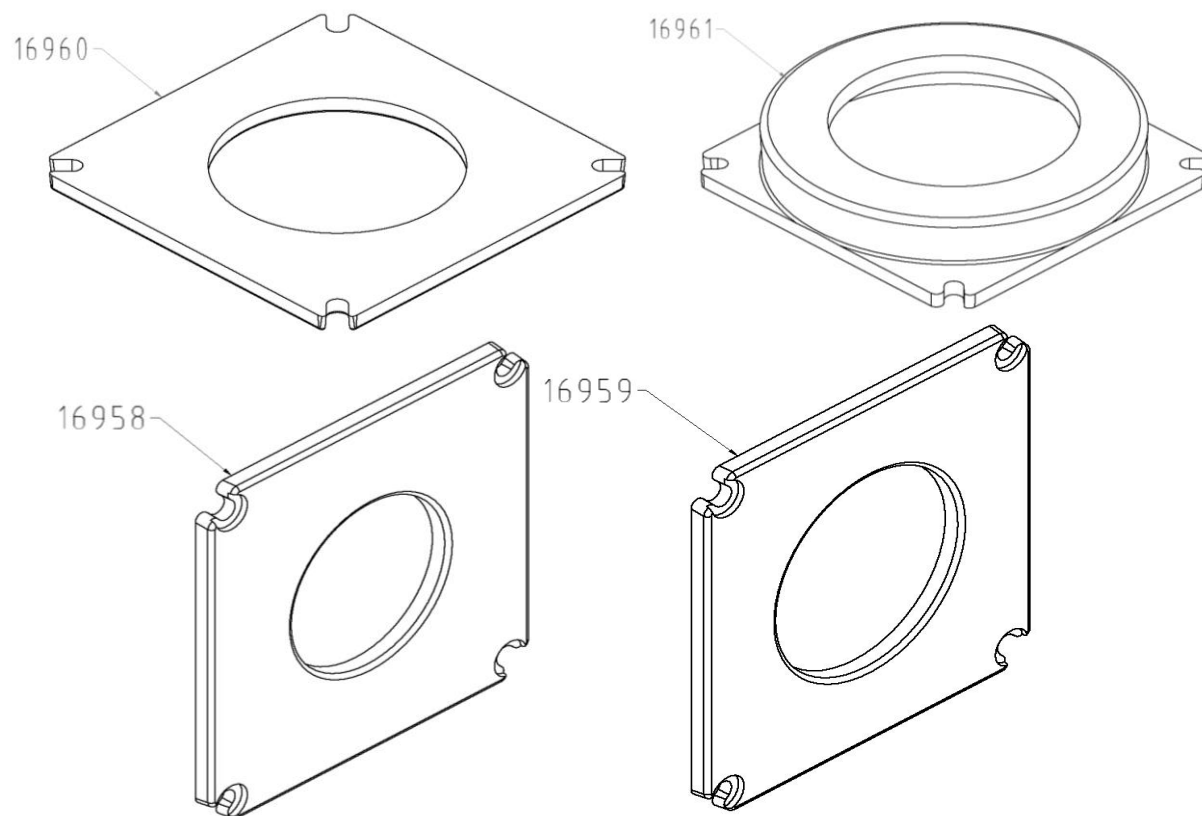
Obj. kód	Název součásti	ks	Hmotnost (kg)
16 953	uzávěrná deska sestava	1	17,450
16 952	uzávěrná deska	1	15,736
16 979	izolace uzávěrné desky	1	1,489
16 982	těsnicí šňůra ϕ 10 mm	1	0,178

Odtahové hrdlo



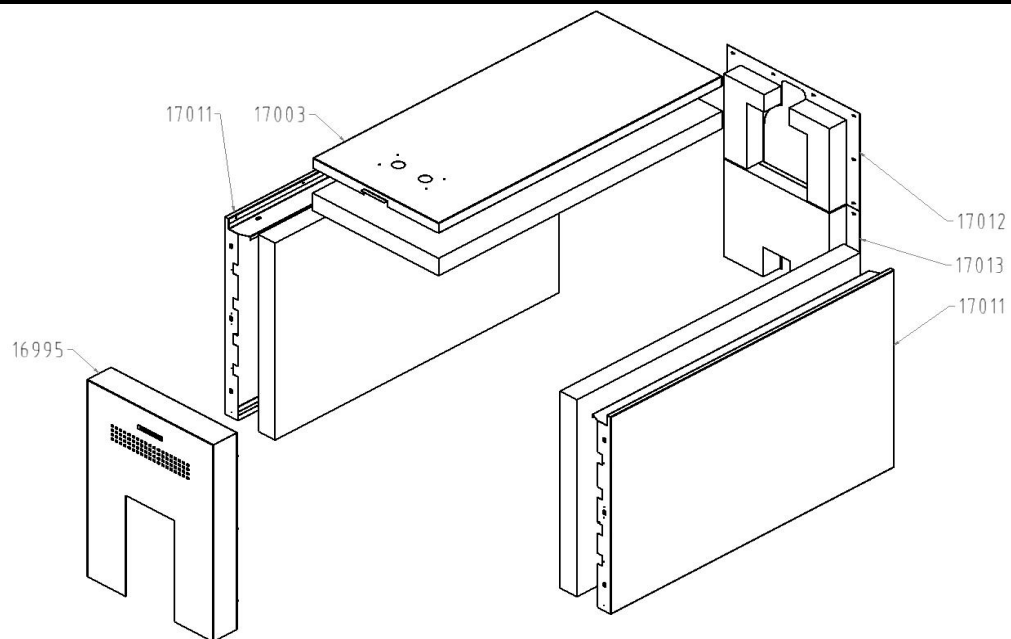
Obj. kód	Název součásti	ks	Hmotnost (kg)
16 957	odtahové hrdlo sestava	1	7,511
16 956	odtahové hrdlo	1	7,100
2 752	zátky G 1/4"	2	0,020
16 962	poklůpek explozivní klapky	1	0,900
6 064	šroub explozivní klapky	2	0,035
6 065	pružina	2	0,015
16 986	izolace 200 x 90 - 5	1	0,060

Příruby pro hořák



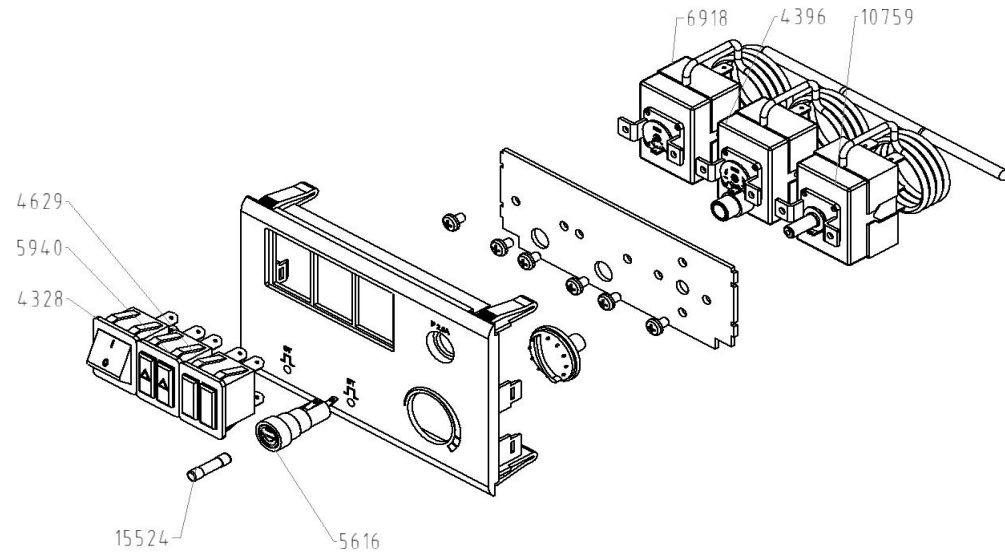
Obj. kód	Název součásti	ks	Hmotnost (kg)
16 960	příruba pro hořák ϕ 150	1	4,000
16 961	příruba pro hořák ϕ 165	1	5,300
16 958	příruba pro hořák ϕ 120	1	4,918
16 959	příruba pro hořák ϕ 140	1	4,218
7 376	těsnící šňůra ϕ 10 mm	1	0,150

Opláštění 11 čl.



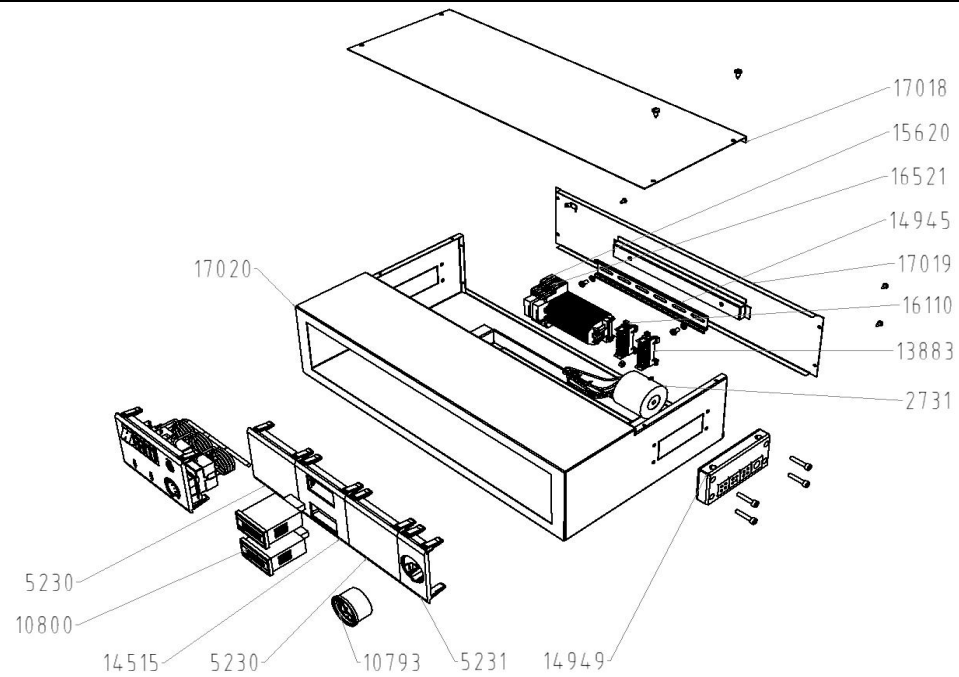
Obj. kód	Název součásti	ks	Hmotnost (kg)
16 994	plášť kompletní	1	75,075
16 995	přední díl pláště	1	9,154
17 011	boční díl pláště 11 čl. včetně izolace	2	21,294
17 003	horní díl pláště 11 čl. včetně izolace	1	13,285
17 012	zadní horní díl pláště včetně izolace	1	2,345
17 013	zadní spodní díl pláště včetně izolace	1	3,448

Sestava síťového modulu


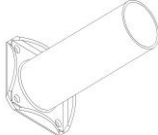
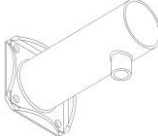




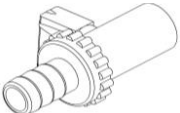


Obj. kód	Název součásti	ks	Hmotnost (kg)
4 396	bezpečnostní termostat BT1 TG 400 - LY 36	1	
10 759	provozní termostat BT2 IMIT TRZ 3435	1	
6 918	termostat čerpadla TZ 32 712.10328.00A	1	
4 328	hlavní vypínač S1 - prosvětlení zelené C 1553 AL	1	
5 940	dvojitá kontrolka C0430/C0430 AL prosvětlení oranžové	1	
4 629	dvojitá kontrolka C0430/C0430 AL prosvětlení zelené	1	
5 616	pojistkové pouzdro	1	
15 524	pojistková trubička F 6,3 A GF520	1	

Eklektropanel



Obj. kód	Název součásti	ks	Hmotnost (kg)
17 017	elektropanel - sestava plechů	1	
17 019	zadní díl elektropanelu	1	
13 883	ochranná svorka PE 7	1	
16 110	nulová svorka N 7	1	
16 521	patice finder 90 - 85 - 1	2	
16 520	relé finder 40 - 51	2	
17 020	sestava spodního dílu elektropanelu	1	
14 949	ícotek keř 16/4	2	
10 800	počítadlo provozních hodin	2	
5 230	záslepka 96 x 96	2	
14 515	záslepka 96 x 96 s otvory	1	
5 231	záslepka 96 x 48 s otvorem	1	
10 793	termomanometr	1	

15 525	průchodka SB-2-25-29		1	0,02
17 014	příruba topné vody		1	3,052
17 015	příruba vratné vody		1	3,148
3 769	těsnění ϕ 125/ ϕ 90, tl. 3 mm		2	0,015
2 736	kartáč 30 x 80 x 110		1	
2 643	kartáč 90 x 80 x 100		1	
10 946	násada na kartáč		1	
17 016	plnicí a vypouštěcí kohout		1	