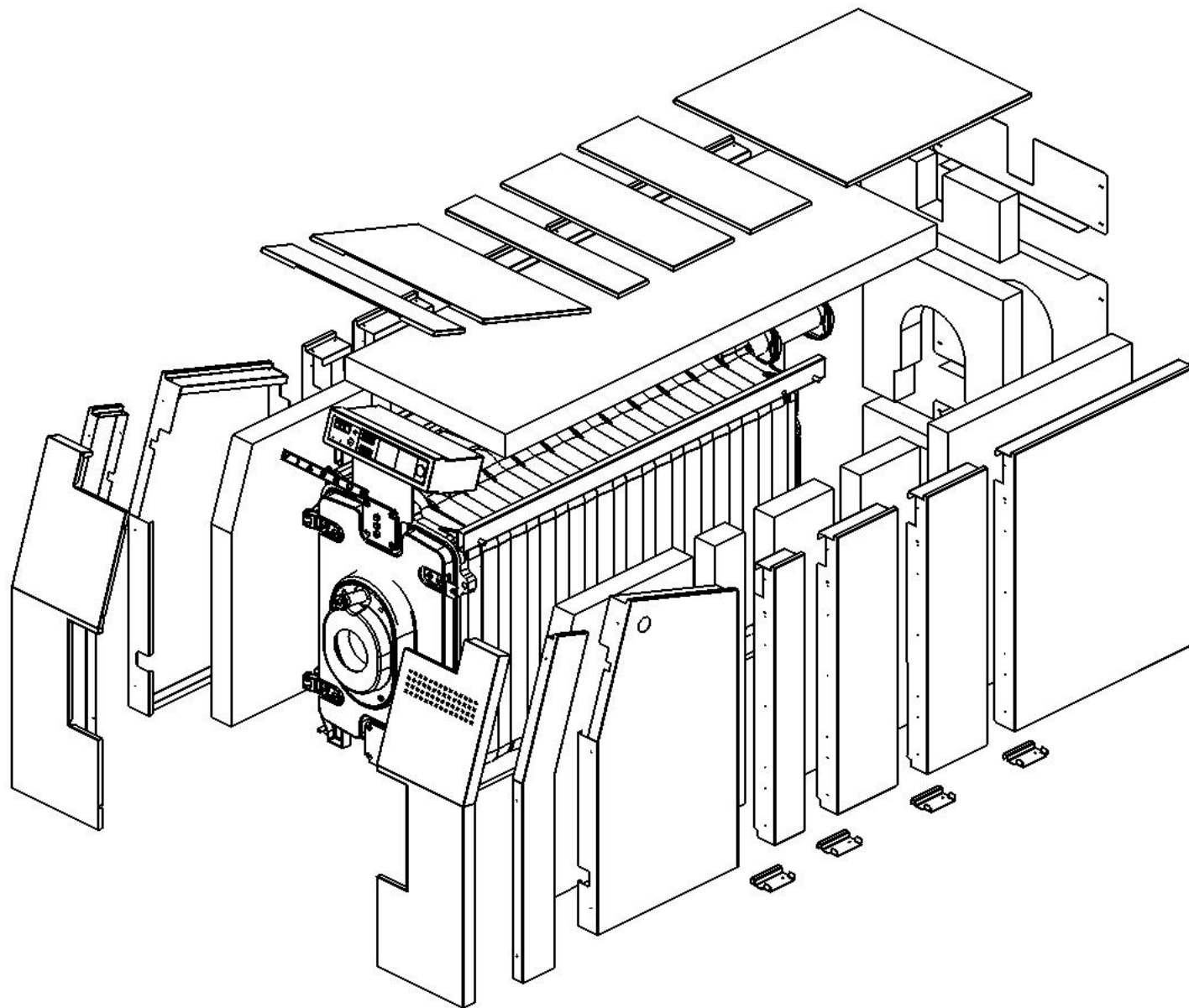
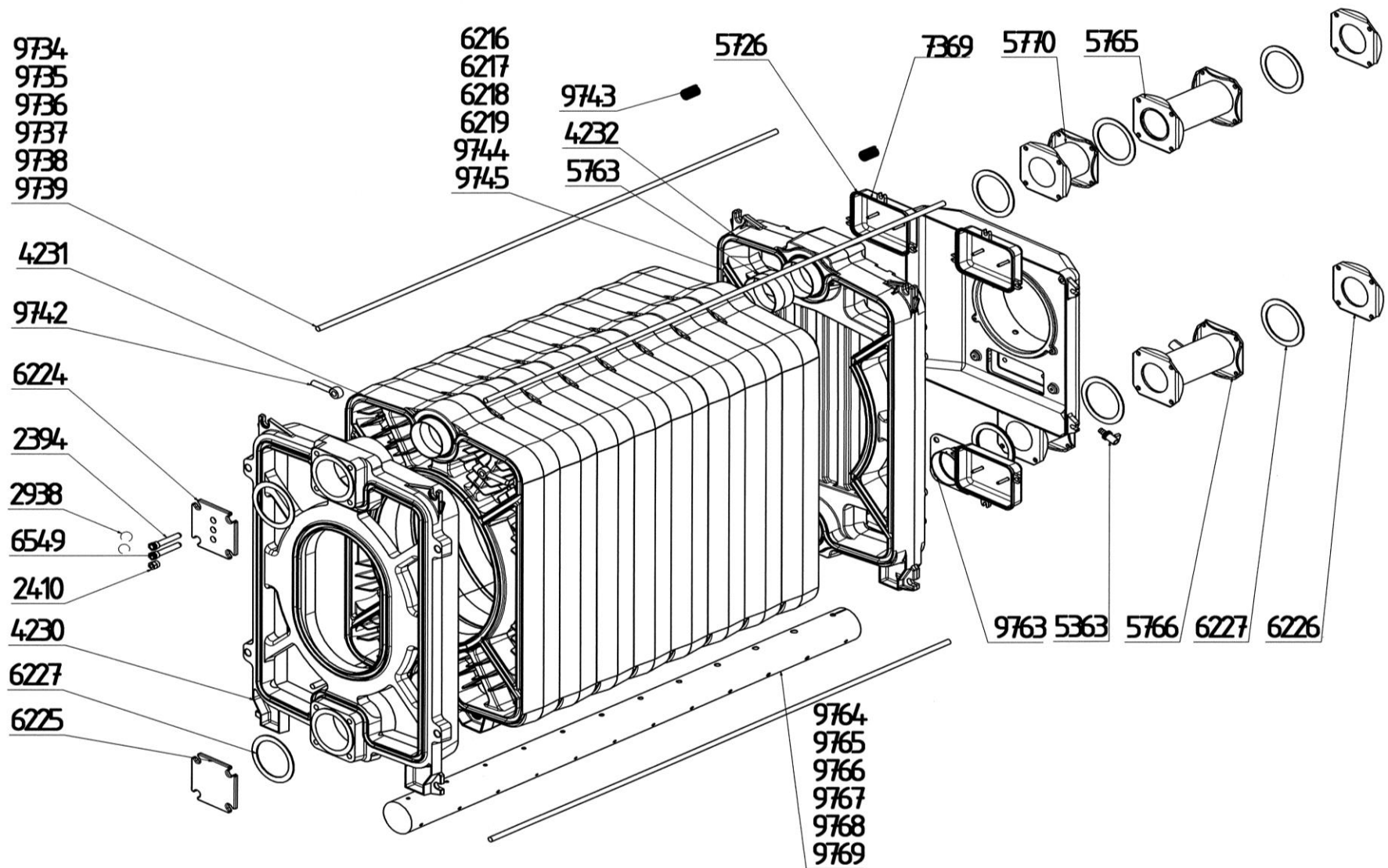


zemní plyn, TOEL, bioplyn

# SEZNAM NÁHRADNÍCH DÍLŮ KOTLE VIADRUS G 700 NOVÝ DESIGN



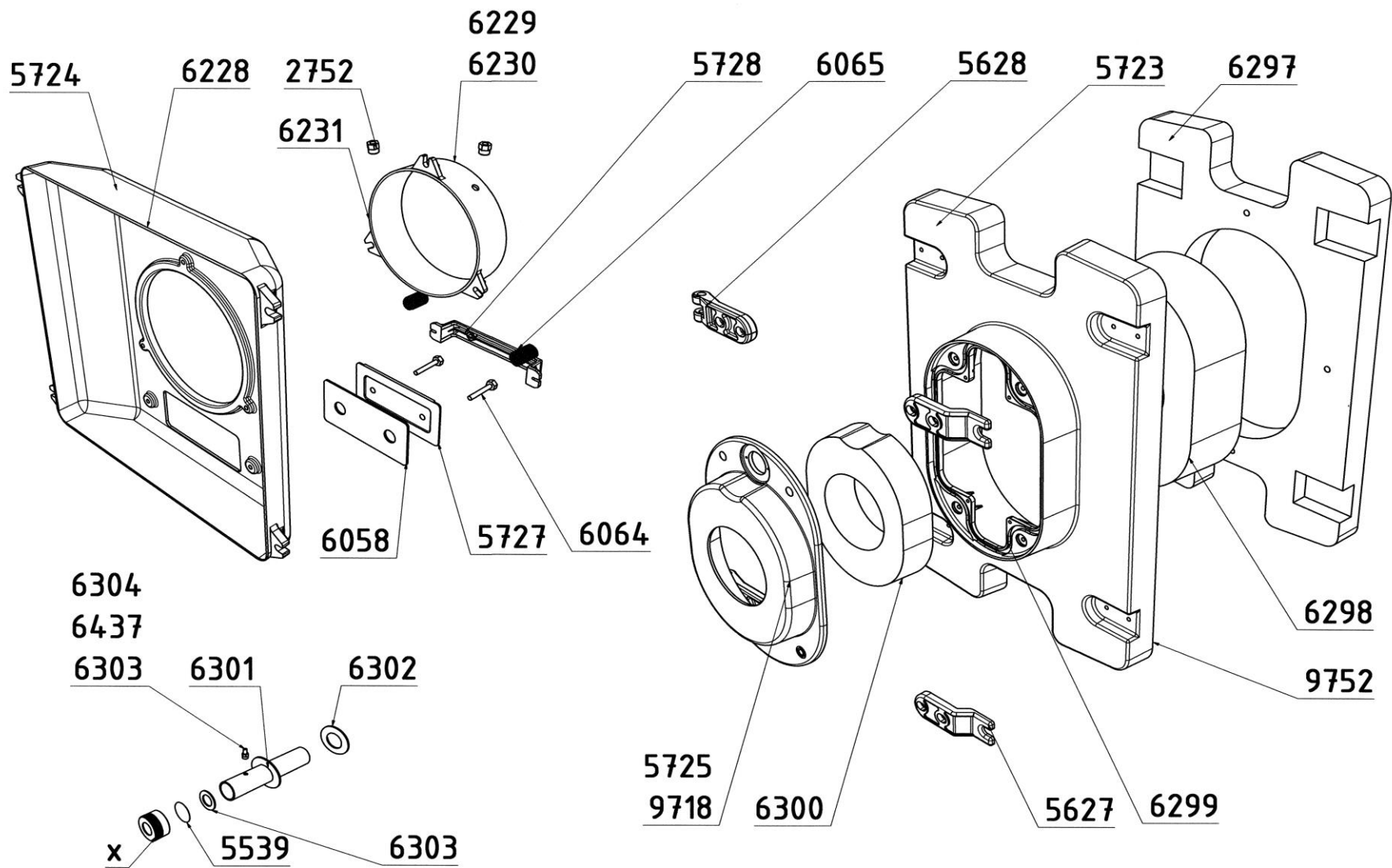
zemní plyn, TOEL, bioplyn



Objednací kód	Název součásti	Počet kusů dle velikosti kotle						Hmotnost (kg/ks)
		330 kW	400 kW	470 kW	550 kW	650 kW	750 kW	
		10	11	12	13	14	15	
4 230	odlitek předního článku	1	1	1	1	1	1	105,00
4 231	střední článek - odlitek	8						(144,70)
4 231	střední článek - odlitek		9					
4 231	střední článek - odlitek			10				
4 231	střední článek - odlitek				11			
4 231	střední článek - odlitek					12		
4 231	střední článek - odlitek						13	
4 232	odlitek zadního článku	1	1	1	1	1	1	140,00
9 734	kotevní šroub - kruhová tyč $\phi$ 16	4						(2,34)
9 735	kotevní šroub - kruhová tyč $\phi$ 16		4					(2,57)
9 736	kotevní šroub - kruhová tyč $\phi$ 16			4				(2,76)
9 737	kotevní šroub - kruhová tyč $\phi$ 16				4			(3,04)
9 738	kotevní šroub - kruhová tyč $\phi$ 16					4		(3,32)
9 739	kotevní šroub - kruhová tyč $\phi$ 16						4	(3,6)
9 742	šroub s okem M 16 x 90							(0,19)
9 743	pružina	2	2	2	2	2	2	(0,05)
5 763	vsuvka $\phi$ 126,6	18						(0,7)
5 763	vsuvka $\phi$ 126,6		20					
5 763	vsuvka $\phi$ 126,6			22				
5 763	vsuvka $\phi$ 126,6				24			
5 763	vsuvka $\phi$ 126,6					26		
5 763	vsuvka $\phi$ 126,6						28	
6 216	těsnicí šňůra TKE $\phi$ 12	1	1	1	1	1	1	4,8
6 217	těsnicí šňůra TKE $\phi$ 12	1	1	1	1	1	1	5,3
6 218	těsnicí šňůra TKE $\phi$ 12	1	1	1	1	1	1	5,8
6 219	těsnicí šňůra TKE $\phi$ 12	1	1	1	1	1	1	6,3
9 744	těsnicí šňůra TKE $\phi$ 12	1	1	1	1	1	1	6,8
9 745	těsnicí šňůra TKE $\phi$ 12	1	1	1	1	1	1	7,3
5 726	čisticí poklůpek-odlitek	4	4	4	4	4	4	(2,00)
7 369	izolace 145 x 197 - 50	4	4	4	4	4	4	(0,08)
6 224	příruba 170 x 170 s vrtáním 3 x G 1/2"	1	1	1	1	1	1	1,90
6 225	příruba 170 x 170 slepá-spodní	1	1	1	1	1	1	1,95
5 765	příruba topné vody s nátrubkem DN 100	1	1	1	1	1	1	5,40

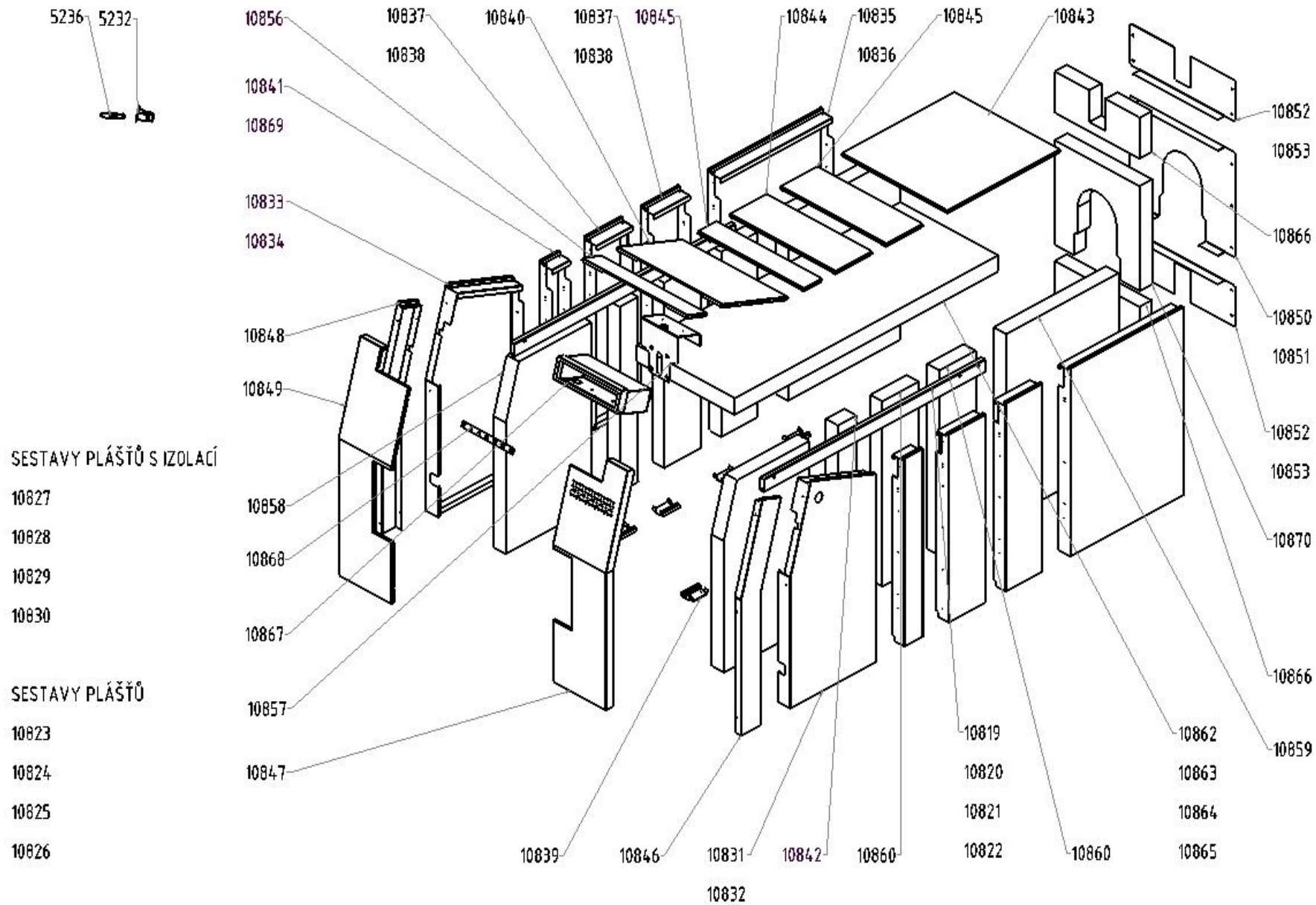


zemní plyn, TOEL, bioplyn



Objednací kód	Název součásti	Počet kusů dle velikosti kotle						Hmotnost (kg/ks)
		330 kW	400 kW	470 kW	550 kW	650 kW	750 kW	
		10	11	12	13	14	15	
5 723	uzávěrná deska-odlitek	1	1	1	1	1	1	48,00
6 297	izolační tvarovka tl. 70 mm	1	1	1	1	1	1	(1,23)
6 298	izolační tvarovka tl. 135 mm	1	1	1	1	1	1	2,20
9 752	těsnicí šňůra TKE $\phi$ 12	1	1	1	1	1	1	0,6
5 628	závěs-odlitek	2	2	2	2	2	2	(1,5)
5 627	uzávěr-odlitek	2	2	2	2	2	2	(0,9)
5 725	příruba pro hořák H 70-odlitek	1	1	1	1	1	1	10,4
9 718	příruba pro hořák H 70-odlitek pro hořák BG 700	1	1	1	1	1	1	10,4
6 299	těsnicí šňůra FS 000 $\phi$ 10	1	1	1	1	1	1	0,17
6 300	izolace tl.70	1	1	1	1	1	1	0,42
6 301	těleso hledítka - vč. hledítka	1	1	1	1	1	1	0,74
6 302	těsnění $\phi$ 78/ $\phi$ 44 tl.3	1	1	1	1	1	1	0,003
5 539	slídové okénko $\phi$ 38,5 x 0,3	1	1	1	1	1	1	0,0001
6 303	těsnění $\phi$ 40/ $\phi$ 25 tl.2	1	1	1	1	1	1	(0,0002)
6 304	ventilek-kompletní	1	1	1	1	1	1	0,175
6 437	těleso ventilku	1	1	1	1	1	1	0,17
5 724	sběrač spalin-odlitek	1	1	1	1	1	1	22,00
6 228	těsnicí šňůra FS 000 $\phi$ 10	1	1	1	1	1	1	0,25
5 727	explozivní klapka-odlitek	1	1	1	1	1	1	1,00
6 058	izolace 250 x 120 - 4	1	1	1	1	1	1	0,09
6 064	šroub explozivní klapky-šestihran	2	2	2	2	2	2	(0,04)
6 065	pružina	2	2	2	2	2	2	(0,05)
5 728	držák explozivní klapky-odlitek	1	1	1	1	1	1	1,20
6 229	odtahové hrdlo $\phi$ 250-odlitek	1						7,00
6 229	odtahové hrdlo $\phi$ 250-odlitek		1					
6 229	odtahové hrdlo $\phi$ 250-odlitek			1				
6 230	odtahové hrdlo $\phi$ 300-odlitek				1			7,80
6 230	odtahové hrdlo $\phi$ 300-odlitek					1		
6 230	odtahové hrdlo $\phi$ 300-odlitek						1	
2 752	zátky 1/4"	2	2	2	2	2	2	(0,018)
6 231	těsnicí šňůra FS 000 $\phi$ 10	1	1	1	1	1	1	0,25

zemní plyn, TOEL, bioplyn



zemní plyn, TOEL, bioplyn

Objednací kód	Název součásti	Počet kusů dle velikosti kotle						Hmotnost (kg/ks)
		330 kW	400 kW	470 kW	550 kW	650 kW	750 kW	
		10	11	12	13	14	15	
10 819	konzola pláště - uzavřený profil 35x80	2						5,08
10 820	konzola pláště-uzavřený profil 35 x 80		2					5,95
10 820	konzola pláště-uzavřený profil 35 x 80			2				5,95
10 821	konzola pláště-uzavřený profil 35 x 80				2			6,91
10 821	konzola pláště-uzavřený profil 35 x 80					2		6,91
10 822	konzola pláště-uzavřený profil 35 x 80						2	7,39
10 827	sestava pláště s izolací	1						
10 823	sestava pláště	1						91
10 828	sestava pláště s izolací		1					
10 824	sestava pláště		1					99
10 828	sestava pláště s izolací			1				
10 824	sestava pláště			1				99
10 829	sestava pláště s izolací				1			
10 825	sestava pláště				1			112
10 829	sestava pláště s izolací					1		
10 825	sestava pláště					1		112
10 830	sestava pláště s izolací						1	
10 826	sestava pláště						1	120
10 831	boční díl pláště přední pravý s izolací	1	1	1	1	1	1	10,414
10 832	boční díl pláště přední pravý	1	1	1	1	1	1	9,64
10 858	izolace bočního dílu pláště předního	1	1	1	1	1	1	0,774
10 833	boční díl pláště přední levý s izolací	1	1	1	1	1	1	10,414
10 834	boční díl pláště přední levý	1	1	1	1	1	1	9,64
10 858	izolace bočního dílu pláště předního	1	1	1	1	1	1	0,774
10 835	sestava bočního dílu pláště 920 s izolací	2	2	2	2	2	2	12,937
10 836	boční díl pláště 920	2	2	2	2	2	2	11,896
10 859	izolace bočního dílu pláště 920	2	2	2	2	2	2	1,041
10 837	sestava bočního dílu pláště 300 s izolací		2	2	4	4	4	5,352
10 838	boční díl pláště 300		2	2	4	4	4	5,014
10 860	izolace bočního dílu pláště 300		2	2	4	4	4	0,338
10 839	spojovací konzola	2	4	4	6	6	8	0,294
10 840	horní díl pláště přední	1	1	1	1	1	1	4,360
10 841	sestava bočního dílu pláště 150						2	3,517

Objednací kód	Název součásti	Počet kusů dle velikosti kotle						Hmotnost (kg/ks)
		330 kW	400 kW	470 kW	550 kW	650 kW	750 kW	
		10	11	12	13	14	15	
10 869	boční díl pláště 150						2	3,349
10 842	izolace bočního dílu pláště 150						2	0,168
10 843	horní díl pláště 920	1	1	1	1	1	1	7,094
10 862	izolace horní části kotlového tělesa	1						0,524
10 863	izolace horní části kotlového tělesa		1	1				
10 864	izolace horní části kotlového tělesa				1	1		
10 865	izolace horní části kotlového tělesa						1	
10 844	horní díl pláště 300		1	1	2	2	2	2,459
10 845	horní díl pláště 150						1	1,338
10 868	nálepka VIADRUS	1	1	1	1	1	1	0,007
10 846	přední díl pláště 2 pravý	1	1	1	1	1	1	2,833
10 847	přední díl pláště pravý	1	1	1	1	1	1	5,160
10 848	přední díl pláště 2 levý	1	1	1	1	1	1	2,833
10 849	přední díl pláště levý	1	1	1	1	1	1	5,220
10 850	sestava zadního dílu pláště středního s izolací	1	1	1	1	1	1	3,974
10 851	zadní díl pláště střední	1	1	1	1	1	1	3,675
10 870	izolace zadního dílu pláště středního	1	1	1	1	1	1	0,299
10 852	sestava zadního dílu pláště horní, spodní s izolací	2	2	2	2	2	2	1,975
10 853	zadní díl pláště horní, spodní	2	2	2	2	2	2	1,826
10 866	izolace zadního dílu pláště horního, spodního	2	2	2	2	2	2	0,149
10 856	víko elektropanelu	1	1	1	1	1	1	1,340
10 857	konzola k elektropanelu	1	1	1	1	1	1	2,273
5 236	tvárová kuželka	21	25	25	29	29	33	(0,004)
5 232	tvárová pružinka	9	9	9	9	9	9	(0,004)
2 736	drátěný kartáč 80 x 30 x 110	1	1	1	1	1	1	
2 643	drátěný kartáč 90 x 80 x 100	1	1	1	1	1	1	
9 802	násada kartáče	1						1,10
9 802	násada kartáče		1					
9 803	násada kartáče			1				
9 803	násada kartáče				1			1,50
9 804	násada kartáče					1		
9 804	násada kartáče						1	1,9
10 867	elektropanel (bez osazení)	1	1	1	1	1	1	